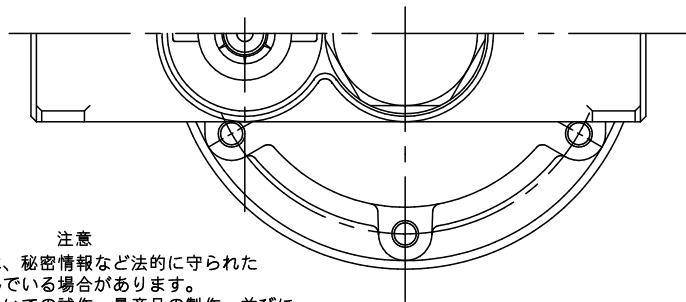


| 36  | Label           | Polyester              | ラベル       | ポリエステル        | 1    |
|-----|-----------------|------------------------|-----------|---------------|------|
| 35  | Label           | Polyester              | ラベル       | ポリエステル        | 1    |
| 34  | Push Nut        | Stainless Steel        | プッシュナット   | SUS           | 1    |
| 33  | Spring          | Stainless Steel        | 復帰ばね      | SUS304        | 1    |
| 32  | Cap             | POM                    | キャップ      | POM           | 1    |
| 31  | Spring          | Stainless Steel        | 負圧作動弁ばね   | SUS304        | 1    |
| 30  | Breaker Valve   | Stainless Steel        | 負圧作動弁     | SUS304        | 1    |
| 29  | O-Ring          | NBR                    | Oリング      | NBR           | 1    |
| 28  | O-Ring          | NBR                    | Oリング      | NBR           | 1    |
| 27  | Water Vent Plug | Brass                  | 水抜き栓      | C3604         | 1    |
| 26  | O-Ring          | NBR                    | Oリング      | NBR           | 1    |
| 25  | O-Ring          | NBR                    | Oリング      | NBR           | 1    |
| 24  | Strainer Cap    | Brass                  | ストレーナキャップ | C3771         | 1    |
| 23  | Push Nut        | Stainless Steel        | プッシュナット   | SUS           | 1    |
| 22  | Spring          | Stainless Steel        | 逆止め弁ばね    | SUS304        | 1    |
| 21  | O-Ring          | NBR                    | Oリング      | NBR           | 1    |
| 20  | Strainer        | Stainless Steel & POM  | ストレーナ     | SUS304 & POM  | 1    |
| 19  | Disc            | NBR                    | 逆止め弁      | NBR           | 1    |
| 18  | Holder          | POM                    | 逆止め弁受け    | POM           | 1    |
| 17  | Adjusting Screw | Brass                  | 調節ねじ      | C3604         | 1    |
| 16  | Spring Plate    | Carbon Steel           | ばね受け      | SPC           | 1    |
| 15  | Spring          | Piano Wire             | 調節ばね      | SWP           | 1    |
| 14  | Set Screw       | Steel                  | 十字穴付なべねじ  | Steel         | 6    |
| 13  | Spring Cover    | Carbon Steel           | ばねカバー     | SPC           | 1    |
| 12  | O-Ring          | NBR                    | Oリング      | NBR           | 1    |
| 11  | Valve Cap       | Brass                  | 弁体キャップ    | C3604         | 1    |
| 10  | Nut             | Brass                  | 六角ナット     | C3604         | 1    |
| 9   | Washer          | Stainless Steel        | ワッシャー     | SUS           | 1    |
| 8   | Disc            | EPDM & Stainless Steel | 弁体        | EPDM & SUS304 | 1    |
| 7   | Nut             | Carbon Steel           | 六角ナット     | SWCH          | 1    |
| 6   | Washer          | Carbon Steel           | ワッシャー     | SPC           | 1    |
| 5   | Diaphragm Shell | Carbon Steel           | ダイヤフラムシェル | SPC           | 1    |
| 4   | Diaphragm       | EPDM                   | ダイヤフラム    | EPDM          | 1    |
| 3   | O-Ring          | NBR                    | Oリング      | NBR           | 1    |
| 2   | Spindle         | Brass                  | 弁棒        | C3531         | 1    |
| 1   | Body            | Bronze                 | 弁箱        | CAC406        | 1    |
| No. | Name of Parts   | Material               | 部品名       | 材質            | Q.TY |



**仕様**

- 適用流体 : 冷・温水
- 一次側圧力 : 100 ~ 750 kPa
- 設定圧力 : 80 ±6 kPa
- ※開放流量 : 30L/min以上
- 適用温度 : 0~60 °C (凍結は不可。但し、水抜き時を除く。)
- 圧力特性 : 設定圧力の許容差以内
- 耐圧 (水圧) : 1.75 MPa
- ストレーナ : 60メッシュ

※開放流量とは、一次側圧力を100kPaに保持し、二次側を開放したときの流量です。

注意  
当図面には、秘密情報など法的に守られた  
情報を含んでいる場合があります。  
当図面を用いての試作・量産品の製作、並びに  
第三者への内容・情報の開示等を禁止します。  
株式会社 ヨシタケ

TYPE GD-56R-80 HOME BOILER  
REGULATOR

水道用減圧弁

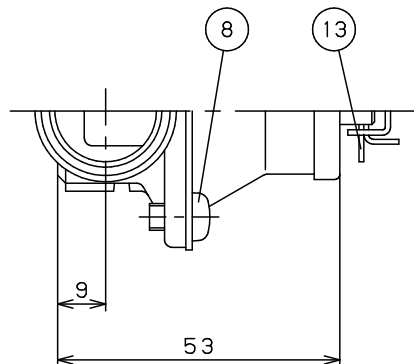
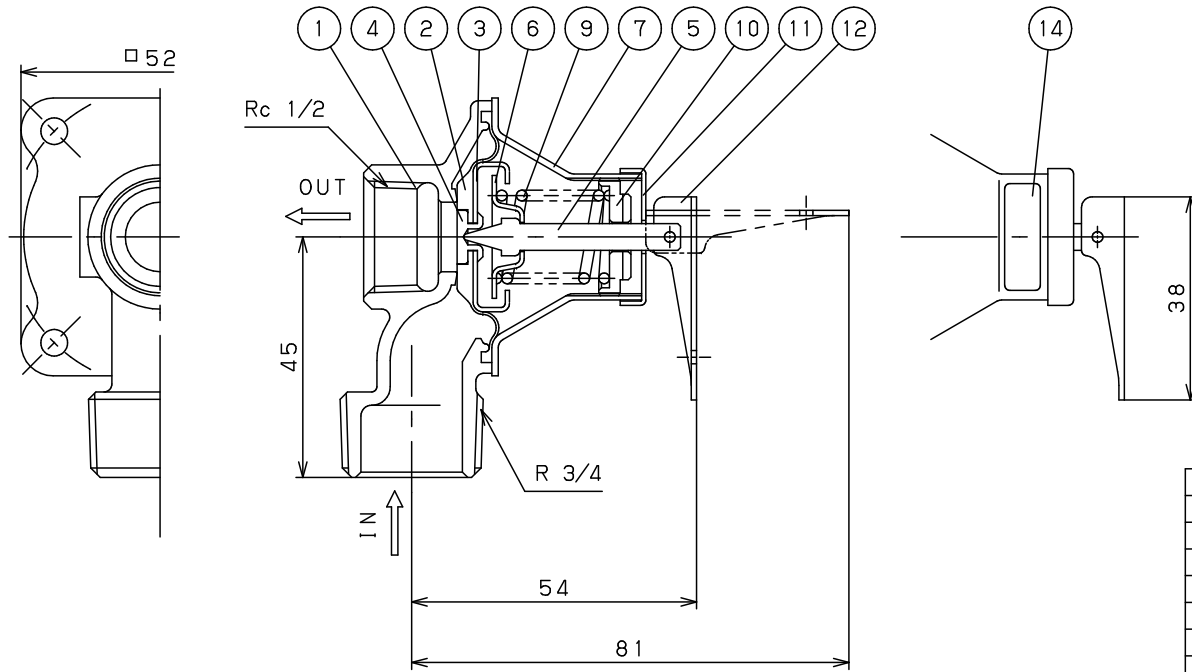
|             |                |
|-------------|----------------|
| Approval    | T. Shinjo      |
| Check       | K. Takenaka    |
| Drawing     | S. Harita      |
| Drawing No. | Y-244-4501-11B |
| Date        | 29 JUN.2017    |





注意

当図面には、秘密情報など法的に守られた  
 情報を含んでいる場合があります。  
 当図面を用いての試作・量産品の製作、並びに  
 第三者への内容・情報の開示等を禁止します。  
 株式会社 ヨシタケ



| 14  | Label           | Polyester          | ラベル       | ポリエステル | 1    |
|-----|-----------------|--------------------|-----------|--------|------|
| 13  | Split Pin       | Stainless Steel    | 割りピン      | SUS    | 1    |
| 12  | Lever           | Stainless Steel    | レバー       | SUS430 | 1    |
| 11  | Cap             | Stainless Steel    | キャップ      | SUS430 | 1    |
| 10  | Adjusting Screw | Brass              | 調節ねじ      | C3604  | 1    |
| 9   | Spring          | Piano Wire         | 調節ばね      | SWP    | 1    |
| 8   | Set Screw       | Carbon Steel       | 十字穴付なべ小ねじ | S12C   | 4    |
| 7   | Bonnet          | Carbon Steel Sheet | ばねカバー     | SPC    | 1    |
| 6   | Spring Plate    | Carbon Steel Sheet | ばね受       | SPC    | 1    |
| 5   | Spindle         | Brass              | 弁棒        | C3604  | 1    |
| 4   | Washer          | Brass              | ダイヤフラム押え  | C3602  | 1    |
| 3   | Diaphragm Shell | Carbon Steel Sheet | ダイヤフラム受   | SPC    | 1    |
| 2   | Diaphragm       | FKM                | ダイヤフラム    | FKM    | 1    |
| 1   | Body            | Bronze             | 弁箱        | CAC406 | 1    |
| No. | Name of Parts   | Material           | 部品名       | 材質     | Q.TY |

仕様

吹き始め圧力 :  $95 \pm \frac{4}{8}$  kPa {  $0.95 \pm \frac{0.04}{0.06}$  kgf/cm<sup>2</sup>G }

吹き止り圧力 : 87 kPa { 0.87 kgf/cm<sup>2</sup>G }以上

最高使用温度 : 100 ℃

TYPE AL-52F-95 RELIEF VALVE

温水機器用逃し弁

|             |               |
|-------------|---------------|
| Approval    | T. Shinjo     |
| Check       | K. Takenaka   |
| Drawing     | S. Harita     |
| Drawing No. | Y-110-5501-8A |
| Date        | 16 MAR.2017   |

**Yoshitake**  
No.