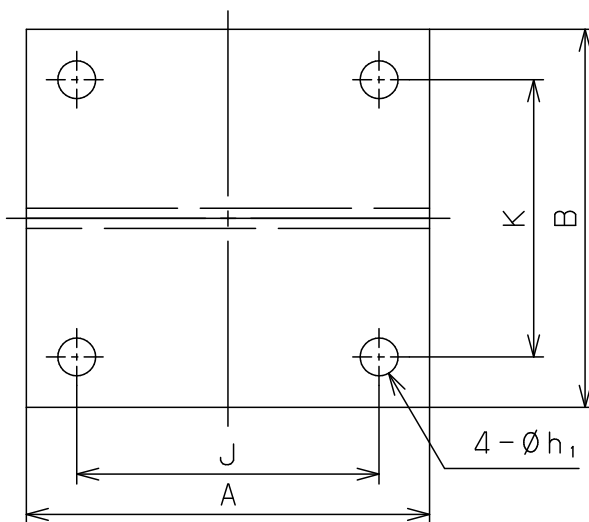


注意

当図面には、秘密情報など法的に守られた情報を含んでいる場合があります。当図面を用いての試作・量産品の製作、並びに第三者への内容・情報の開示等を禁止します。
株式会社 ヨシタケ

Specification	
Fluid	
Max. Press.	MPa
Max. Temp.	℃
Expansin Amt	+20, -50 mm



No.	Name of Parts	Material	部品名	材質	Q. TY
13	Anchor Base	Rolled Steel	アンカーベース	SS400	1set
12	Outside Pipe	Rolled Steel	外筒	SPHC	1
11	Bar	Rolled Steel	丸棒	SS400	2or3
10	Middle Ring	Rolled Steel	中間リング	SS400	2
9	Inside Pipe	Stainless Steel	内筒	SUS316L	1
8	Bellows	Stainless Steel	ベローズ	SUS316L	2
7	Ring	Rolled Steel	リング	SS400	2
6	Shipping Bolt	Rolled Steel	SHIPPINGボルト	SS400	6set
5	Shipping Washer	Rolled Steel	SHIPPING座金	SPHC	6
4	Guide Pipe	Carbon Steel Tube	ガイドパイプ	STK	2
3	Loose Flange	Rolled Steel	ルーズフランジ	SS400	2
2	Flared Flange	Rolled Steel	フレアフランジ	SS400	2
1	Packing Seat	Stainless Steel	パッキンシート	SUS316L	2

※ ⑤ SHIPPING座金、⑥ SHIPPINGボルトは、配管（固定点及びガイド施工）後取り外しの事。

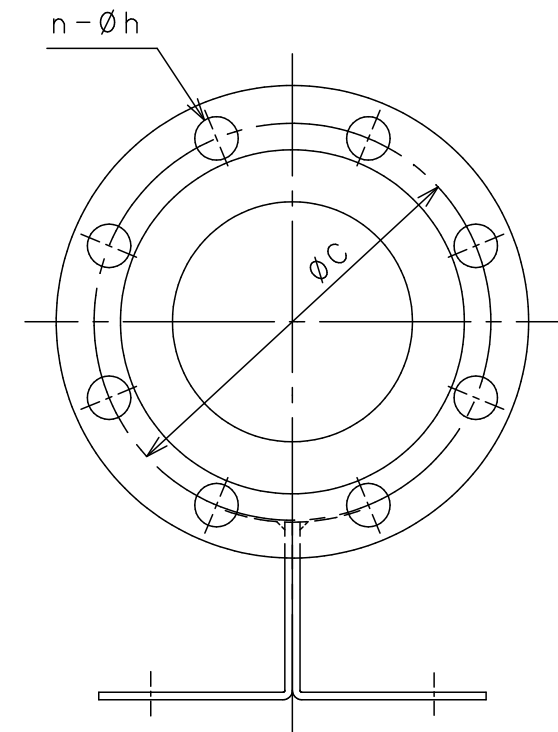
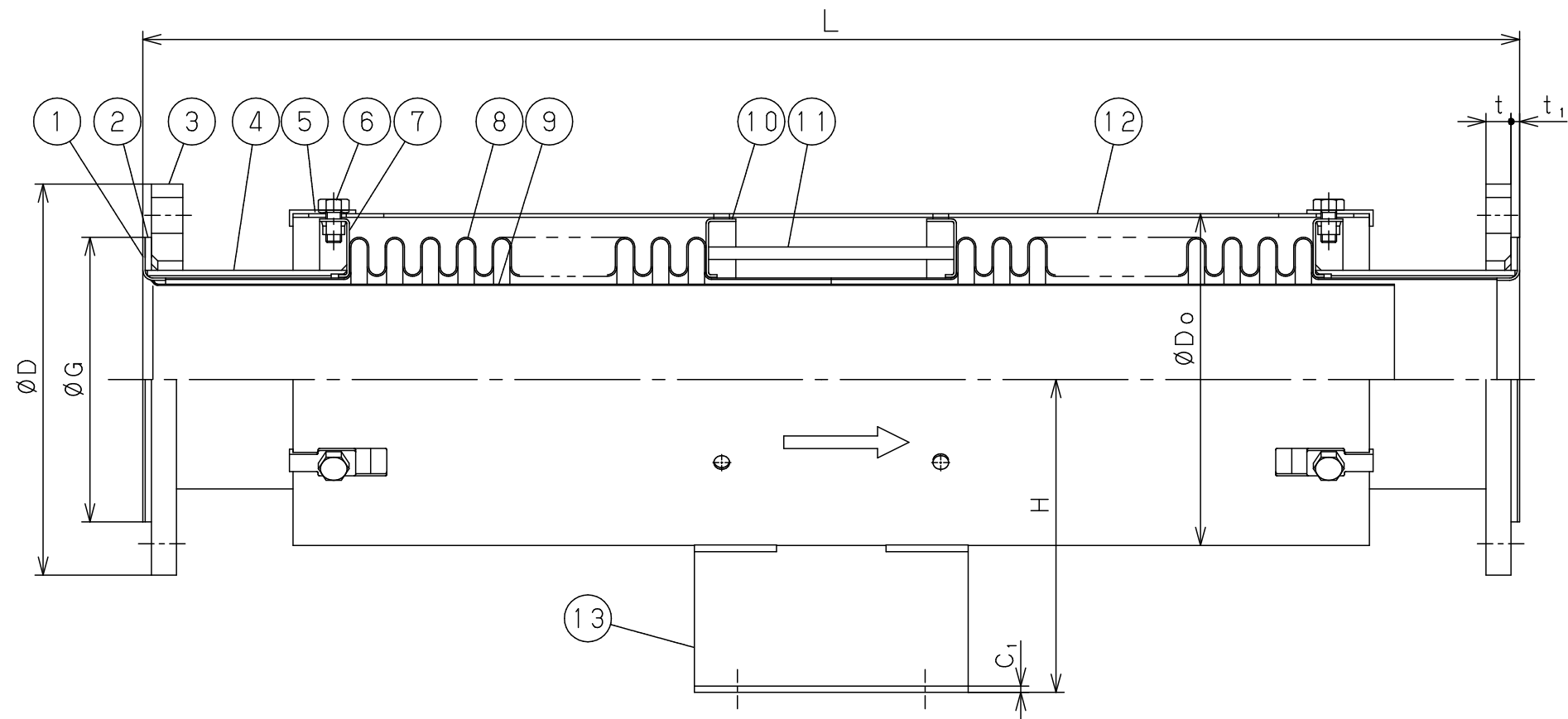
Be sure to remove the ⑤Shipping Washer and ⑥Shipping Bolt after installation (Fixing point and guide execution).

Size	L	使用最大長さ Max. operating Length	使用最小長さ Min. operating Length	最大伸縮長さ Max. Expansion Length	Do	t ₁	アンカーベース寸法 Anchor Base Dimension							Flange JIS 10K					Weight (kg)
							H	J	K	A	B	C ₁	h ₁	D	C	G	t	n-h	
20A	680	700	630	70	58.2	3.0	100	100	60	135	95	3.2	12	100	75	56	14	4-15	4.6
25A	680	700	630	70	58.2	3.0	100	100	60	135	95	3.2	12	125	90	67	14	4-19	5.5
32A	680	700	630	70	73.2	3.0	120	100	70	135	105	3.2	12	135	100	76	16	4-19	6.7
40A	680	700	630	70	73.2	3.0	120	100	70	135	105	3.2	12	140	105	81	16	4-19	7.0
50A	680	700	630	70	98.2	3.0	130	100	80	140	120	3.2	15	155	120	96	16	4-19	9.8
65A	780	800	730	70	109.7	3.6	140	120	100	160	140	4.0	15	175	140	116	18	4-19	11.1
80A	780	800	730	70	135.7	3.6	150	120	110	160	150	4.0	15	185	150	126	18	8-19	12.6
100A	880	900	830	70	161.7	3.6	170	120	130	160	175	4.0	19	210	175	151	18	8-19	16.3

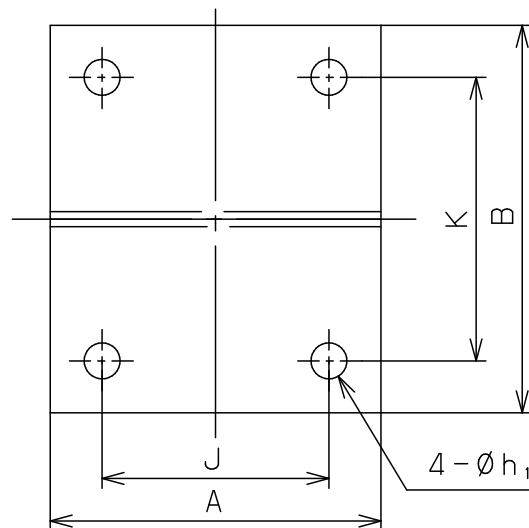
EB-2JL EXPANSION JOINT
伸縮管継手

Approval	H. Kimura
Check	M. Murata
Drawing	S. Kato
Drawing No.	Y-1071-6099-1B
Date	15 APR. 2019





注意
 当図面には、秘密情報など法的に守られた
 情報を含んでいる場合があります。
 当図面を用いての試作・量産品の製作、並びに
 第三者への内容・情報の開示等を禁止します。
 株式会社 ヨシタケ



13	Anchor Base	Rolled Steel	アンカーベース	SS400	1set
12	Outside Pipe	Rolled Steel	外筒	SPHC	1
11	Bar	Rolled Steel	丸棒	SS400	3
10	Middle Ring	Rolled Steel	中間リング	SS400	2
9	Inside Pipe	Stainless Steel	内筒	SUS316L	1
8	Bellows	Stainless Steel	ベローズ	SUS316L	2
7	Ring	Rolled Steel	リング	SS400	2
6	Shipping Bolt	Rolled Steel	SHIPPINGボルト	SS400	6set
5	Shipping Washer	Rolled Steel	SHIPPING座金	SPHC	6
4	Guide Pipe	Carbon Steel Tube	ガイドパイプ	STK	2
3	Loose Flange	Rolled Steel	ルーズフランジ	SS400	2
2	Flared Flange	Rolled Steel	フレアフランジ	SS400	2
1	Packing Seat	Stainless Steel	パッキングシート	SUS316L	2
No.	Name of Parts	Material	部品名	材質	Q. TY

Specification	
Fluid	
Max. Press.	MPa
Max. Temp.	℃
Expansin Amt	+20, -50 mm

※ ⑤ SHIPPING座金、⑥ SHIPPINGボルトは、配管（固定点及びガイド施工）後取り外しの事。

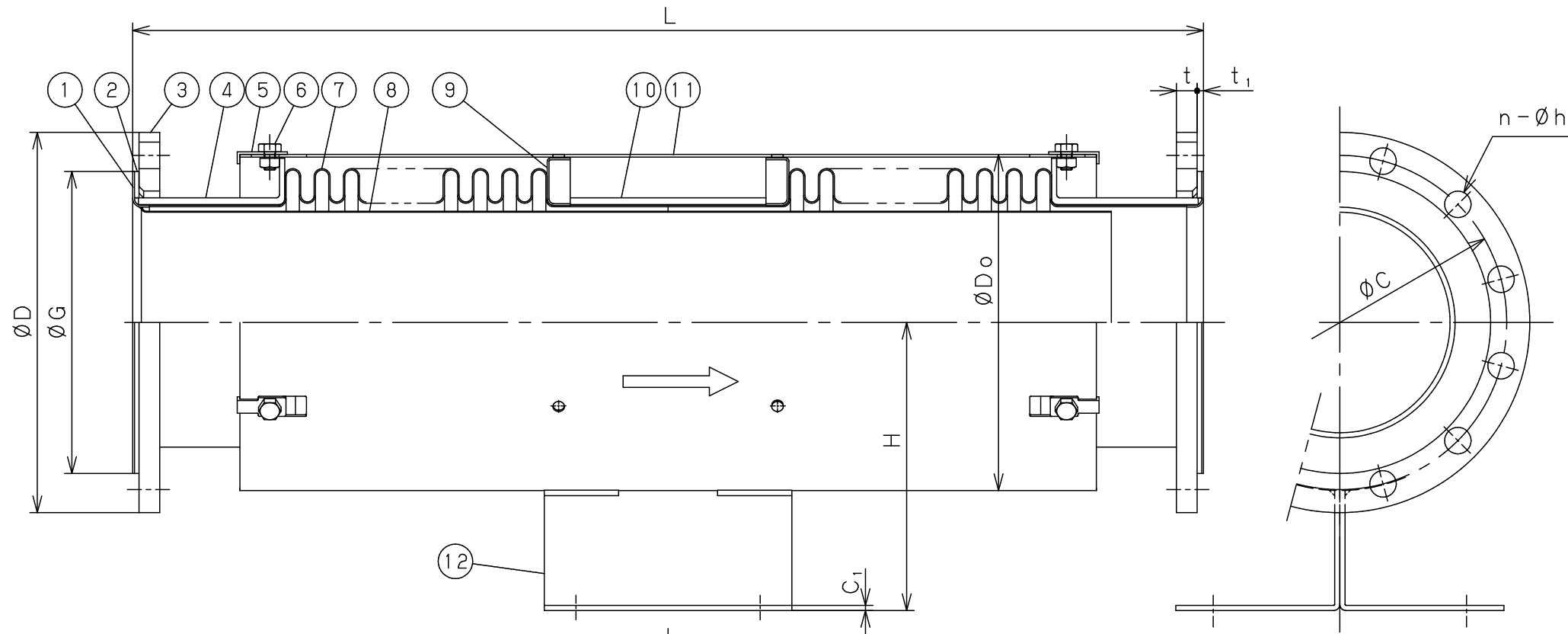
Be sure to remove the ⑤ Shipping Washer and ⑥ Shipping Bolt after installation (Fixing point and guide execution).

Size	L	使用最大長さ Max. operating Length	使用最小長さ Min. operating Length	最大伸縮長さ Max. Expansion Length	Do	t ₁	アンカーベース寸法 Anchor Base Dimension								Flange JIS 10K					Weight (kg)
							H	J	K	A	B	C ₁	h ₁	D	C	G	t	n-h		
125A	880	900	830	70	212.1	6.0	200	120	150	175	205	4.0	19	250	210	182	20	8-23	34.5	
150A	930	950	880	70	235.1	6.0	220	160	180	215	235	4.5	23	280	240	212	22	8-23	41.6	

EB-2JL EXPANSION JOINT
 伸縮管継手

Approval	H. Kimura
Check	M. Murata
Drawing	S. Kato
Drawing No.	Y-1071-6099-2B
Date	15 APR. 2019





注意

当図面には、秘密情報など法的に守られた
 情報を含んでいる場合があります。
 当図面を用いての試作・量産品の製作、並びに
 第三者への内容・情報の開示等を禁止します。
 株式会社 ヨシタケ

Specification	
Fluid	
Max. Press.	MPa
Max. Temp.	℃
Expansin Amt	+20, -50 mm

12	Anchor Base	Rolled Steel	アンカーベース	SS400	1set
11	Outside Pipe	Rolled Steel	外筒	SS400	1
10	Pipe	Rolled Steel	補強パイプ	SS400	1set
9	Middle Ring	Rolled Steel	中間リング	SS400	2
8	Inside Pipe	Stainless Steel	内筒	SUS316L	1
7	Bellows	Stainless Steel	ベローズ	SUS316L	2
6	Shipping Bolt	Rolled Steel	SHIPPINGボルト	SS400	6set
5	Shipping Washer	Rolled Steel	SHIPPING座金	SS400	6
4	Guide Pipe	Carbon Steel Tube	ガイドパイプ	SGP	2
3	Loose Flange	Rolled Steel	ルーズフランジ	SS400	2
2	Flared Flange	Rolled Steel	フレアフランジ	SS400	2
1	Packing Seat	Stainless Steel	パッキンシート	SUS316L	2
No.	Name of Parts	Material	部品名	材質	Q. TY

※ ⑤ SHIPPING座金、⑥ SHIPPINGボルトは、配管（固定点及びガイド施工）後取り外しの事。

Be sure to remove the ⑤ Shipping Washer and ⑥ Shipping Bolt after installation (Fixing point and guide execution).

Size	L	使用最大長さ Max. operating Length	使用最小長さ Min. operating Length	最大伸縮長さ Max. Expansion Length	Do	t ₁	アンカーベース寸法 Anchor Base Dimension							Flange JIS 10K					Weight (kg)
							H	J	K	A	B	C ₁	h ₁	D	C	G	t	n-h	
200A	930	950	880	70	291.6	10.5	250	160	220	215	285	4.5	25	330	290	262	22	12-23	59.9
250A	980	1000	930	70	332.6	10.5	300	180	280	255	375	4.5	27	400	355	324	24	12-25	83.0

EB-2JL EXPANSION JOINT

伸縮管継手

Approval	H. Kimura
Check	M. Murata
Drawing	S. Kato
Drawing No.	Y-1071-6099-3C
Date	15 APR. 2019

