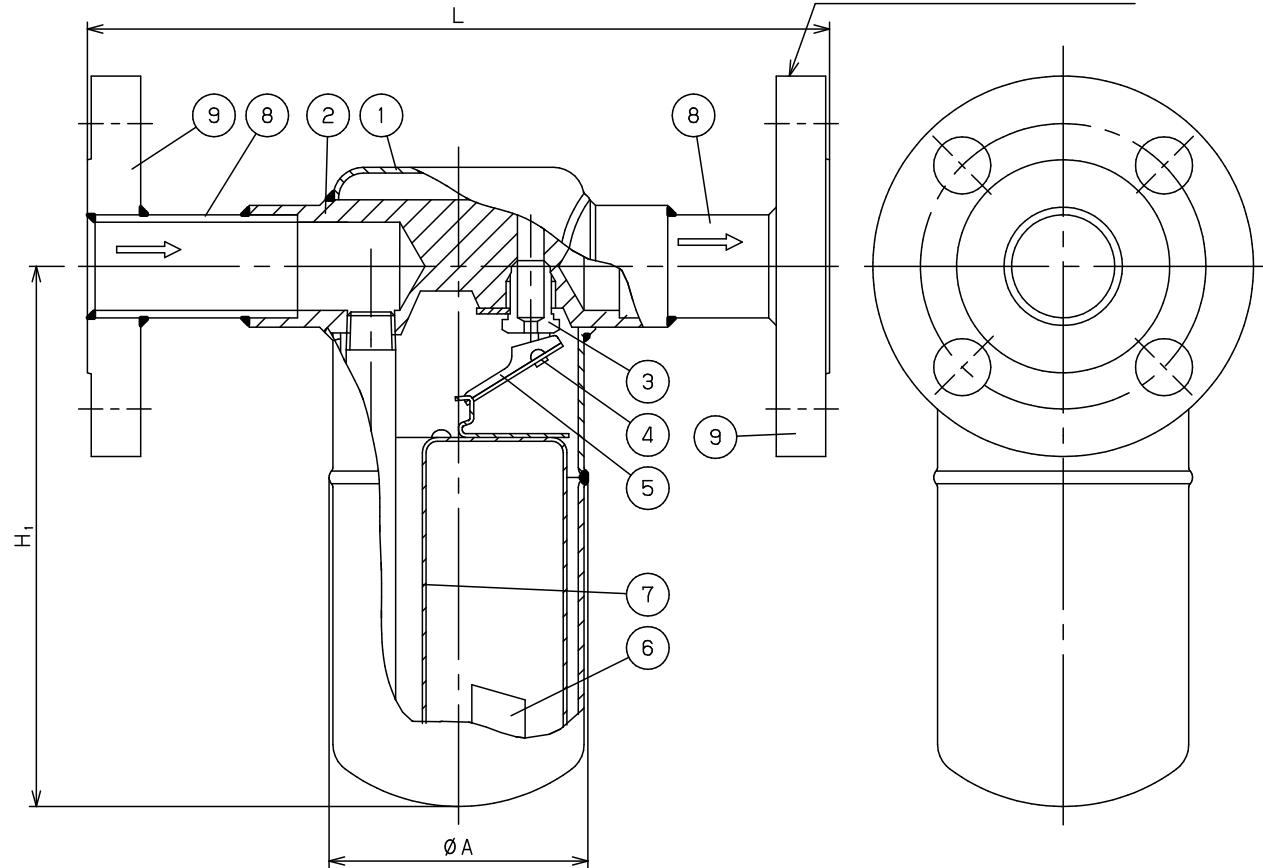




Flange JIS 20K RF



Model (型式)	Orifice Size (オリフィスサイズ)	Maximum Differential Pressure (最高作動圧力差)
1811-1.0FW	1/4 (6.4mm)	0.10 MPa
1811-2.1FW	3/16 (4.8mm)	0.21 MPa
1811-4.9FW	5/32 (4.0mm)	0.49 MPa
1811-8.7FW	1/8 (3.2mm)	0.87 MPa
1811-14FW	7/64 (2.8mm)	1.40 MPa
1811-17.5FW	#38 (2.5mm)	1.75 MPa
1811-28FW	5/64 (2.0mm)	2.0 MPa

9	Flange	フランジ	SUS304	2
8	Pipe	パイプ	SUS304	2
7	Bucket	バケット	ASTM A240 T304	1
6	Pipe	入口案内管	ASTM A312 T304L	1
5	Lever	レバー	Alloy 20CB-3	1
4	Valve	弁体	ASTM A582 T440F	1
3	Valve Seat	弁座	ASTM A582 T440F	1
2	Joint	接続継手	ASTM A479 T304	1
1	Body	本体	ASTM A240 T304L	1
No.	Name of Parts	部品名	Material	Q. TY

(mm)				
Size	L	H ₁	A	Weight (kg)
25A	215	141	68	2.9

Specification	
Fluid	
Press.	MPa
Temp.	℃

TYPE 1811 (FW) STEAM TRAP

スチームトラップ

Approval	H. Iwamoto
Check	Y. Aoyama
Drawing	S. Kanematsu
Drawing No.	Y-360-3610-4A
Date	22 AUG. 2012

Yoshitake
INC.