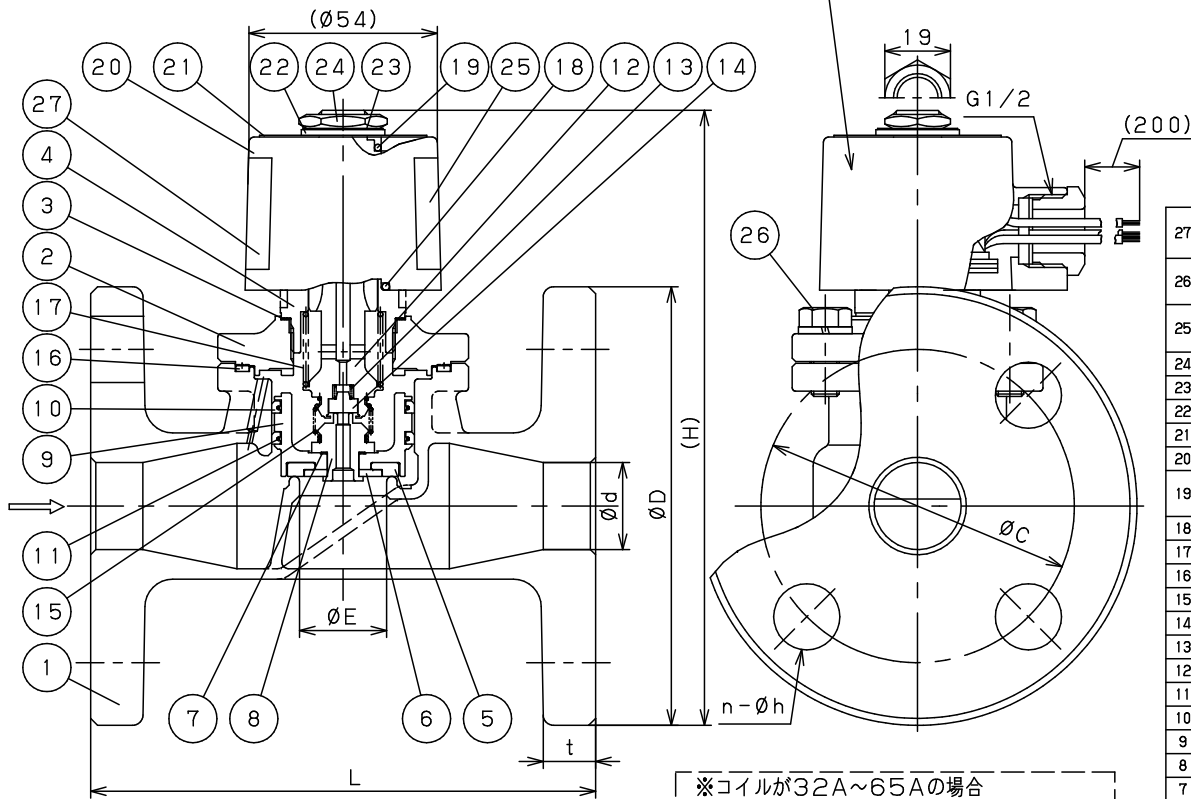
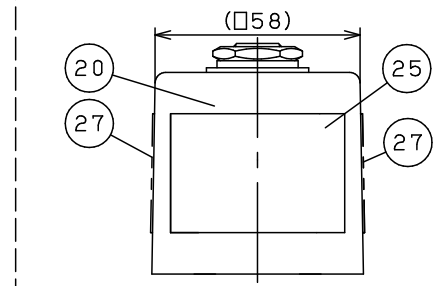




※コイルが15A~25Aの場合 (This coil is for size 15A~25A)



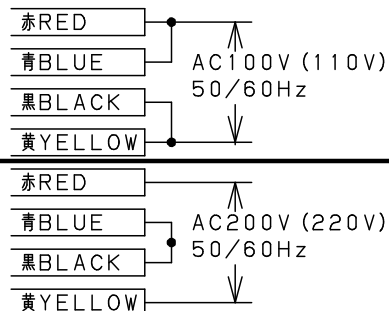
※コイルが32A~65Aの場合 (This coil is for size 32A~65A)



| Specification | |
|---------------|--------------------|
| Fluid | |
| Press. | MPa |
| Temp. | ℃ |
| Voltage | V |
| Flow Rate | |
| Operation | 通電時開形 (Nor. Close) |

| No. | Name of Parts | Material | 部品名 | 材質 | Q.TY | Remarks 備考 |
|-----|-----------------------|------------------------|--------------|------------------|------------------------|--|
| 27 | Label | Polyester or Aluminium | 製品ラベル | ポリエステル or アルミニウム | 15A~25A:1 32A~65A:2 | 15A~25A :Polyester 32A~65A :Aluminium |
| 26 | Bolts & Spring Washer | Stainless Steel | 六角ボルト & ばね座金 | SUS | 15A~40A:4 50A~65A:6 | |
| 25 | Label | Polyester or Aluminium | 結線ラベル | ポリエステル or アルミニウム | 1 | 15A~25A :Polyester 32A~65A :Aluminium |
| 24 | Nut | Stainless Steel | 六角ナット | SUS | 1 | |
| 23 | Washer | Stainless Steel | 歯付座金 | SUS | 1 | |
| 22 | Washer | Stainless Steel | 平座金 | SUS | 1 | |
| 21 | Name Plate | Aluminium | 銘板 | A1050 | 1 | |
| 20 | Coil | | コイル | | 1 | |
| 19 | O Ring | FKM | Oリング | FKM | 1 | 15A~25A : P-18 32A~65A : P-20 P-22 |
| 18 | O Ring | FKM | Oリング | FKM | 1 | |
| 17 | Kick Spring | Stainless Steel | キックばね | SUS304 | 1 | |
| 16 | Cover Gasket | PTFE | ふたガスケット | PTFE | 1 | |
| 15 | Joint Spring | Stainless Steel | 連結ばね | SUS304 | 1 | |
| 14 | Pilot Disc | PTFE | パイロットディスク | PTFE | 1 | |
| 13 | Pilot Spring | Stainless Steel | パイロットばね | SUS304 | 1 | |
| 12 | Plunger | Stainless Steel | プランジャ | K-M31 | 1 | |
| 11 | Inner Ring | Stainless Steel | インナーリング | SUS304 | 2 | |
| 10 | Piston Ring | PTFE | ピストンリング | PTFE | 2 | |
| 9 | Valve | Cast Stainless Steel | 弁体 | SCS14A | 1 | Valve-assembly Parts 弁体一式 |
| 8 | Pilot Valve Seat | Stainless Steel | パイロット弁座 | SUS304 | 1 | |
| 7 | Valve Gasket | PTFE | 弁体ガスケット | PTFE | 1 | |
| 6 | Valve Washer | Stainless Steel | ディスク押え | SUS304 | 1 | |
| 5 | Valve Disc | PTFE | 弁体ディスク | PTFE | 1 | |
| 4 | Pipe | Stainless Steel | パイプ | SUS304 & K-M31 | 1 | Cover-assembly Parts ふた一式 |
| 3 | Pipe Gasket | Stainless Steel | パイプガスケット | SUS | 1 | |
| 2 | Cover | Cast Stainless Steel | ふた | SCS14A | 1 | |
| 1 | Body | Cast Stainless Steel | 弁箱 | SCS14A | 1 | |

結線方法 (Wiring Method)



注意

当図面には、秘密情報など法的に守られた情報を含んでいる場合があります。当図面を用いての試作・量産品の製作、並びに第三者への内容・情報の開示等を禁止します。

株式会社 ヨシタケ

| Size | d | L | H | E | (mm) | | | | Bolts size | Weight (kg) |
|------|----|-----|-----|----|------|-----|----|------|------------|-------------|
| | | | | | D | C | t | n-h | | |
| 15A | 15 | 120 | 161 | 16 | 95 | 70 | 12 | 4-15 | M6 | 2.7 |
| 20A | 20 | 130 | 164 | 20 | 100 | 75 | 14 | 4-15 | M6 | 3.2 |
| 25A | 25 | 145 | 177 | 25 | 125 | 90 | 14 | 4-19 | M8 | 4.5 |
| 32A | 32 | 160 | 213 | 32 | 135 | 100 | 16 | 4-19 | M8 | 6.9 |
| 40A | 40 | 170 | 219 | 40 | 140 | 105 | 16 | 4-19 | M10 | 8.0 |
| 50A | 50 | 195 | 228 | 45 | 155 | 120 | 16 | 4-19 | M10 | 10.5 |
| 65A | 65 | 198 | 238 | 45 | 175 | 140 | 18 | 4-19 | M10 | 12.3 |

TYPE DP-100F SOLENOID VALVE
電磁弁

| | |
|-------------|----------------|
| Approval | H. Iwamoto |
| Check | K. Takenaka |
| Drawing | S. Harita |
| Drawing No. | Y-1102-5605-8B |
| Date | 21 FEB. 2017 |

