

Parts No. : 1, 2, 30
Coating: Nylon 11

Size	L	H	H ₁	A	E	Flange JIS 10K FF					Weight (kg)
						d	D	C	t	n-h	
15A	145	296	57	130	68	15	95	70	16	4-15	8.3
20A	150	296	57	130	68	20	100	75	18	4-15	8.3
25A	150	318	67	130	73	25	125	90	18	4-19	10.1
32A	195	398	76	175	82	32	135	100	20	4-19	17.4
40A	195	398	76	175	82	40	140	105	20	4-19	17.4
50A	195	412	81	175	89	50	155	120	20	4-19	19.3

※フランジ厚みは規格より厚くなっております。

※Thickness of Flange is thicker than standard type.

Specification	
Fluid	
Inlet Press.	MPa
Reduced Press.	MPa
Temp.	℃
Flow Rate	

注意
当図面には、秘密情報など法的に守られた情報を含んでいる場合があります。当図面を用いての試作・量産品の製作、並びに第3者への内容・情報の開示等を禁止します。
株式会社 ヨシタケ

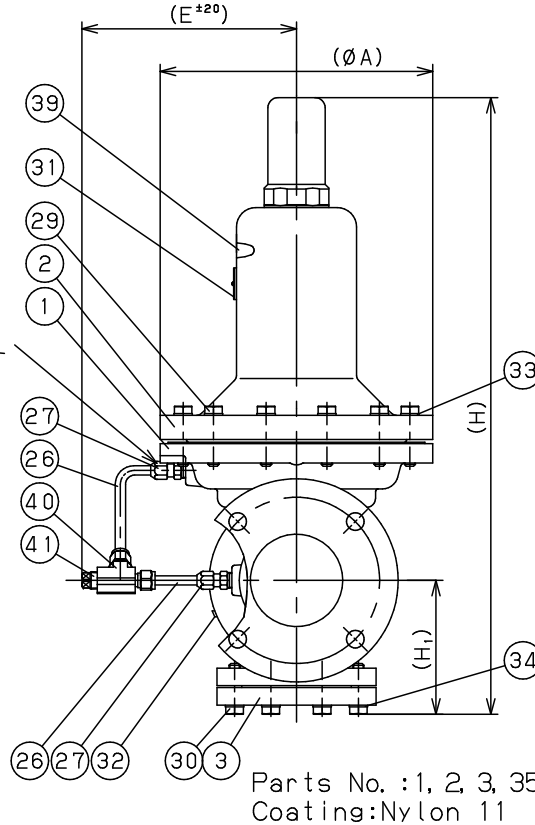
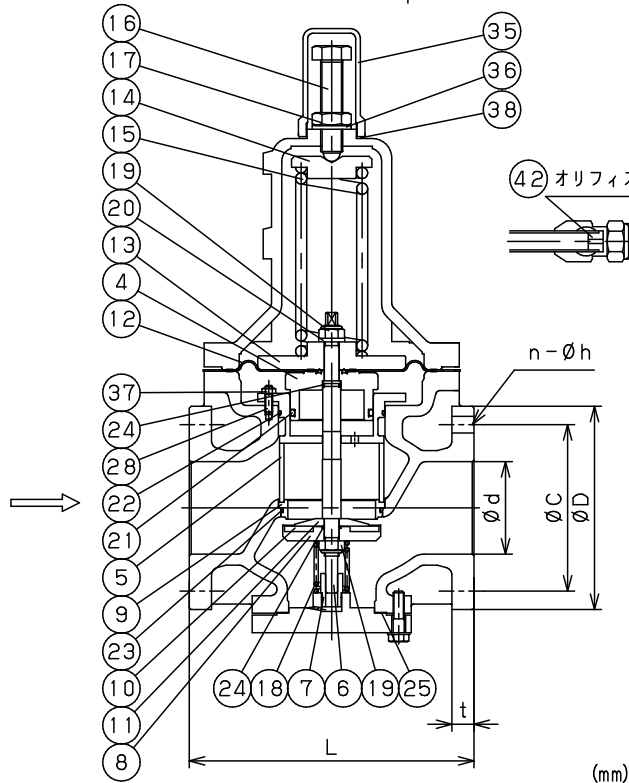
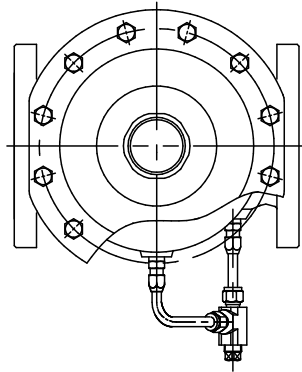
No.	Name of Parts	Material	部品名	材質	Q.TY
37	Plug	Stainless Steel	プラグ	SUS	1
36	Joint	Stainless Steel	継手	SUS	1
35	JWWA Label	PE	日本水道協会品質保証センター品質保証マーク	PE	1
34	Gasket	PTFE	ガスケット	PTFE	1
33	Nut	Stainless Steel	六角ナット	SUS	1set
32	Washer	Stainless Steel	平座金	SUS	1set
31	Washer	Stainless Steel	平座金	SUS	1set
30	Cap	Cast Iron	キャップ	FC200	1
29	Plate	Stainless Steel	矢印プレート	SUS304	1
28	Name Plate	Stainless Steel	銘板	SUS304	1
27	Bolt	Stainless Steel	六角ボルト	SUS	1set
26	Stut Bolt	Stainless Steel	挿込みボルト	SUS	2
25	Conductor Pipe	Brass	検出管	C3604	1
24	O Ring	EPDM	Oリング	EPDM	1
23	O Ring	EPDM	Oリング	EPDM	1
22	O Ring	EPDM	Oリング	EPDM	1
21	O Ring	EPDM	Oリング	EPDM	1
20	O Ring	EPDM	Oリング	EPDM	1
19	O Ring	EPDM	Oリング	EPDM	1
18	Disc Spring	Stainless Steel	皿ばね	SUS	1
17	U Nut	Stainless Steel	Uナット	SUS	2
16	Lock Nut	Brass or Steel	ロックナット	C3604 or Steel	1
15	Adjusting Screw	Brass or Steel	調節ねじ	C3604 or Steel	1
14	Spring	Piano Wire or Alloy Steel	調節ばね	SWP or SWOSM or SWOSC	1
13	Spring Plate	Carbon Steel or Cast Iron	上部ばね受	SPC or FC200	1
12	Spring Plate	Cast Iron	下部ばね受	FC200	1
11	Diaphragm	FKM	ダイヤフラム	FKM	1
10	Washer of Disc	Stainless Steel	ディスク押え	SUS	1
9	Valve	FKM	弁体	FKM	1
8	Valve Seat	Stainless Steel	弁座	SUS	1
7	Valve Cover	Stainless Steel	弁体カバー	SUS	1
6	Spindle	Stainless Steel	弁棒	SUS	1
5	Retainer Guide	Bronze	リティナーガイド	CAC406	1
4	Retainer	Stainless Steel	リティナー	SUS	1
3	Cap	Stainless Steel	下部キャップ	SUS	1
2	Spring Chamber	Cast Iron	保護筒	FC200	1
1	Body	Ductile Cast Iron	本体	FCD450	1

TYPE GD-200C-N PRESSURE REDUCING VALVE

減圧弁

Approval	H. Iwamoto
Check	S. Suzuki
Drawing	H. Kamada
Drawing No.	Y-1303-2305-1C
Date	25 SEP. 2018





Parts No. : 1, 2, 3, 35
Coating: Nylon 11

Size	L	H	H ₁	A	E	Flange JIS 10K FF				Weight (kg)	
						d	D	C	t		
65A	270	575	110	255	206.5	65	175	140	22	4-19	45
80A	270	600	125	255	216.5	80	200	150	22	8-19	50
100A	308	670	143	295	234.5	100	220	175	24	8-19	75

※フランジ外径及びフランジ厚みは規格より厚くなっております。

※Diameter and Thickness of Flange is larger than standard type.

Specification	
Fluid	
Inlet Press.	MPa
Reduced Press.	MPa
Temp.	℃
Flow Rate	

No.	Name of Parts	Material	部品名	材質	Q.TY
42	Orifice	Stainless Steel	オリフィス	SUS	1
41	Plug	Stainless Steel	プラグ	SUS	1
40	Tee	Stainless Steel	ティー継手	SUS	1
39	JWWA Label	PE	日本水道協会品質認証センター品質認証マーク	PE	1
38	Gasket	PTFE	ガスケット	PTFE	1
37	Nut	Stainless Steel	六角ナット	SUS	1set
36	Washer	Stainless Steel	平座金	SUS	1
35	Cap	Cast Iron	キャップ	FC200	1
34	Washer	Stainless Steel	平座金	SUS	1set
33	Washer	Stainless Steel	平座金	SUS	1set
32	Plate	Stainless Steel	矢印プレート	SUS304	1set
31	Name Plate	Stainless Steel	銘板	SUS304	1set
30	Bolt	Stainless Steel	六角ボルト	SUS	1set
29	Bolt	Stainless Steel	六角ボルト	SUS	1set
28	Stut Bolt	Stainless Steel	植込みボルト	SUS	1set
27	Joint	Stainless Steel	継手	SUS	2
26	Conductor Pipe	Stainless Steel	検出管	SUS	2
25	Cover Gasket	Non Asbestos	カバーガスケット	Non Asbestos	1
24	O Ring	EPDM	Oリング	EPDM	2
23	O Ring	EPDM	Oリング	EPDM	1
22	O Ring	EPDM	Oリング	EPDM	1
21	O Ring	EPDM	Oリング	EPDM	1
20	Disc Spring	Stainless Steel	皿ばね	SUS	1
19	U Nut	Stainless Steel	Uナット	SUS	2
18	Spring	Stainless Steel	ばね	SUS	1
17	Lock Nut	Brass or Steel	ロックナット	C3604 or Steel	1
16	Adjusting Screw	Brass or Steel	調節ねじ	C3604 or Steel	1
15	Spring	Alloy Steel or Spring Steel	調節ばね	SW05M or SUP	1
14	Spring Plate	Cast Iron	上部ばね受	FC200	1
13	Spring Plate	Cast Iron	下部ばね受	FC200	1
12	Diaphragm	EPDM	ダイヤフラム	EPDM	1
11	Washer of Disc	Stainless Steel	ディスク押え	SUS	1
10	Valve	EPDM	弁体	EPDM	1
9	Valve Seat	Stainless Steel	弁座	SUS	1
8	Valve Cover	Stainless Steel	弁体カバー	SUS	1
7	Spindle Guide	Stainless Steel	弁桿ガイド	SUS	1
6	Spindle	Stainless Steel	弁桿	SUS	1
5	Retainer Guide	Bronze	リティナーガイド	CAC406	1
4	Retainer	Stainless Steel	リティナー	SUS	1
3	Cover	Ductile Cast Iron	下部カバー	FCD450	1
2	Spring Chamber	Cast Iron	保護筒	FC200	1
1	Body	Ductile Cast Iron	本体	FCD450	1

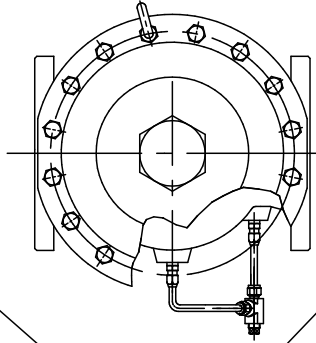
TYPE GD-200C-N PRESSURE REDUCING VALVE

減圧弁

Approval	H. Iwamoto
Check	S. Suzuki
Drawing	H. Kamada
Drawing No.	Y-1303-2305-2D
Date	25 OCT. 2018

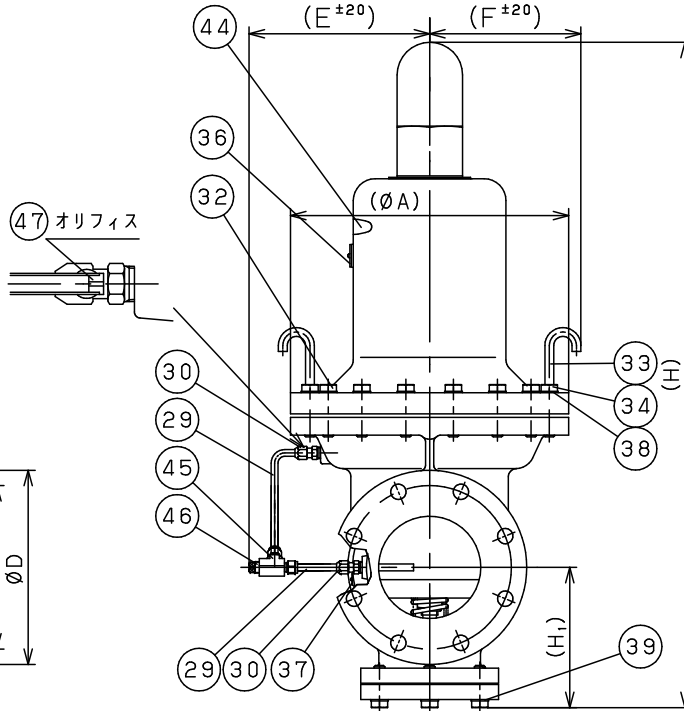
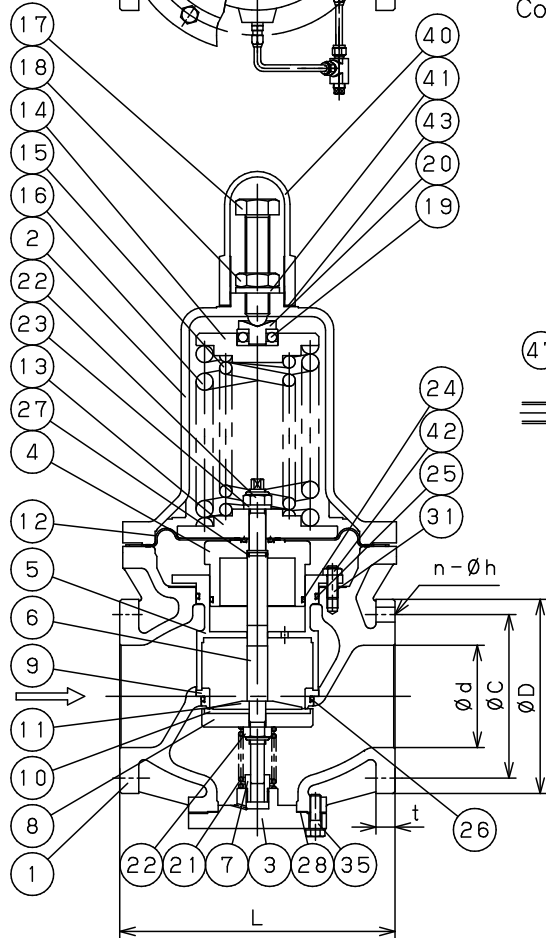


注意
当図面には、秘密情報など法的に守られた情報を含んでいる場合があります。当図面を用いての試作・量産品の製作、並びに第3者への内容・情報の開示等を禁止します。
株式会社 ヨシタケ



Parts No. : 1, 2, 3, 40
Coating: Nylon 11

注意
当図面には、秘密情報など法的に守られた
情報を含んでいる場合があります。
当図面を用いての試作・量産品の製作、並びに
第三者への内容・情報の開示等を禁止します。
株式会社 ヨシタケ



Size	L	H	H ₁	A	E	F	Flange JIS 10K FF				Weight (kg)	
							d	D	C	t		n-h
125A	384	900	179	408	272.5	220	125	270	210	26	8-23	145
150A	404	960	204	408	279.5	220	150	305	240	28	8-23	180

※フランジ外径及びフランジ厚みは規格より厚くなっております。

※Diameter and Thickness of Flange is larger than standard type.

Specification	
Fluid	
Inlet Press.	MPa
Reduced Press.	MPa
Temp.	℃
Flow Rate	

47	orifice	Stainless Steel	オリフィス	SUS	1
46	Plug	Stainless Steel	プラグ	SUS	1
45	Tee	Stainless Steel	ティー継手	SUS	1
44	JWWA Label	PE	日本水道協会品質認証センター品質認証マーク	PE	1
43	Gasket	PTFE	ガスケット	PTFE	1
42	Nut	Stainless Steel	六角ナット	SUS	1set
41	Washer	Stainless Steel	平座金	SUS	1
40	Cap	Cast Iron	キャップ	FC200	1
39	Washer	Stainless Steel	平座金	SUS	1set
38	Washer	Stainless Steel	平座金	SUS	1set
37	Plate	Stainless Steel	矢印プレート	SUS304	1
36	Name Plate	Stainless Steel	銘板	SUS304	1
35	Bolt	Stainless Steel	六角ボルト	SUS	1set
34	Nut	Stainless Steel	六角ナット	SUS	2
33	Bolt	Steel	植込みフックボルト	Steel	2
32	Bolt	Stainless Steel	六角ボルト	SUS	1set
31	Stut Bolt	Stainless Steel	植込みボルト	SUS	1set
30	Joint	Stainless Steel	継手	SUS	2
29	Conductor Pipe	Stainless Steel	検出管	SUS	2
28	Cover Gasket	Non Asbestos	カバーガスケット	Non Asbestos	1
27	O Ring	EPDM	オリング	EPDM	1
26	O Ring	EPDM	オリング	EPDM	1
25	O Ring	EPDM	オリング	EPDM	1
24	O Ring	EPDM or FKM	オリング	EPDM or FKM	1
23	Disc Spring	Stainless Steel	皿ばね	SUS	1
22	U Nut	Stainless Steel	Uナット	SUS	2
21	Spring	Stainless Steel	ばね	SUS	1
20	Washer of Bearing	Rolled Steel	ベアリング押え	SS400	1
19	Bearing	Bearing Steel	ベアリング	SUJ2	1
18	Lock Nut	Steel	ロックナット	Steel	1
17	Adjusting Screw	Steel	調節ねじ	Steel	1
16	Spring	Spring Steel	調節ばね	SUP	0or1
15	Spring	Spring Steel	調節ばね	SUP	1
14	Spring Plate	Cast Iron	上部ばね受	FC200	1
13	Spring Plate	Cast Iron	下部ばね受	FC200	1
12	Diaphragm	EPDM	ダイヤフラム	EPDM	1
11	Washer of Disc	Stainless Steel	ディスク押え	SUS	1
10	Valve	EPDM or FKM	弁体	EPDM or FKM	1
9	Valve Seat	Stainless Steel	弁座	SUS	1
8	Valve Cover	Stainless Steel	弁体カバー	SUS	1
7	Spindle Guide	Stainless Steel	弁桿ガイド	SUS	1
6	Spindle	Stainless Steel	弁棒	SUS	1
5	Retainer Guide	Bronze	リティナーガイド	CAC406	1
4	Retainer	Stainless Steel	リティナー	SUS	1
3	Cover	Ductile Cast Iron	下部カバー	FCD450	1
2	Spring Chamber	Cast Iron	保護筒	FC200	1
1	Body	Ductile Cast Iron	本体	FCD450	1
No.	Name of Parts	Material	部品名	材質	Q.TY

TYPE GD-200C-N PRESSURE REDUCING VALVE

減圧弁

Approval	H. Iwamoto
Check	S. Suzuki
Drawing	H. Kamada
Drawing No.	Y-1303-2305-3D
Date	25 OCT. 2018

