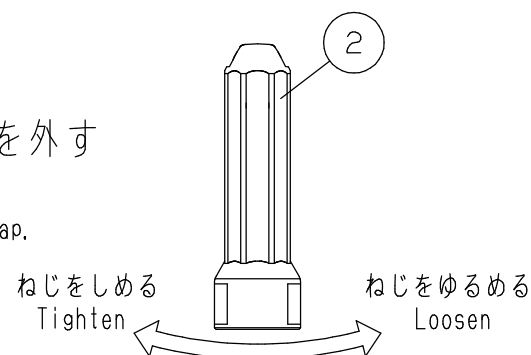




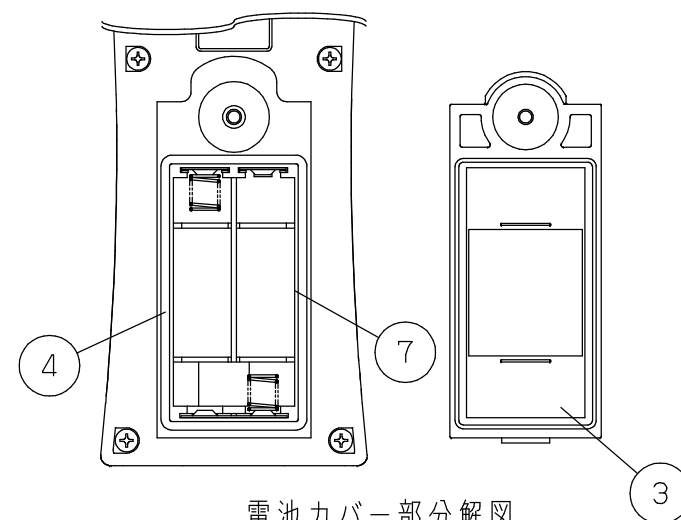
使用時：
キャップを外す

When using:
Remove the cap.

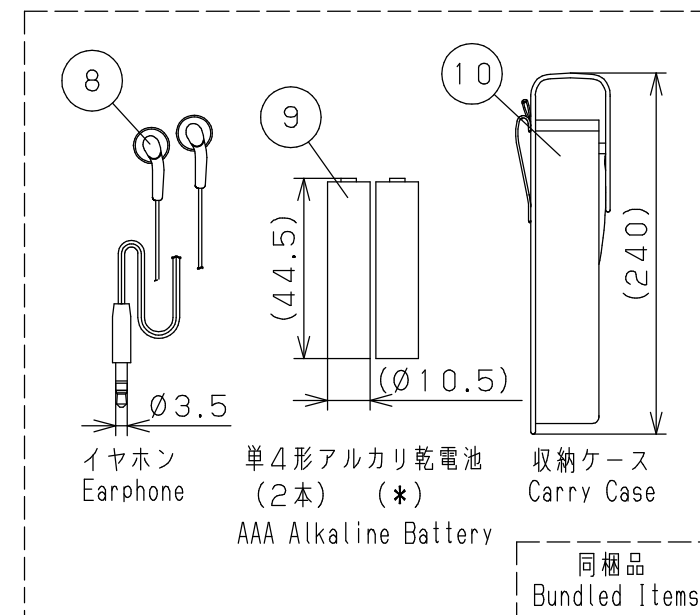


非使用時：
キャップを付ける

When not in use:
Attach the cap.



電池カバー部分解図
Exploded view of battery cover



(*) The batteries are not included for oversea shipment.

約0.4mmの突起がありますが
キズではありません

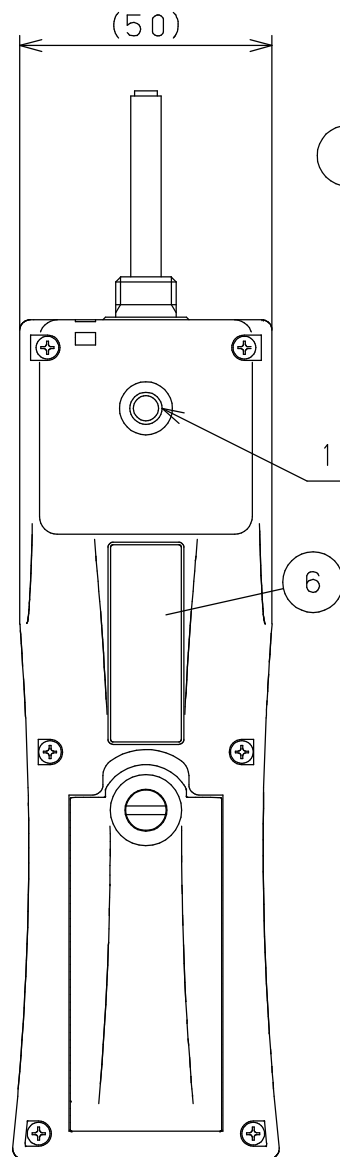
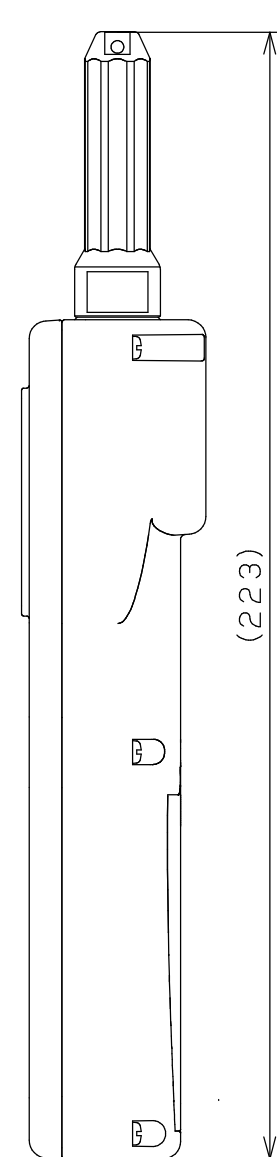
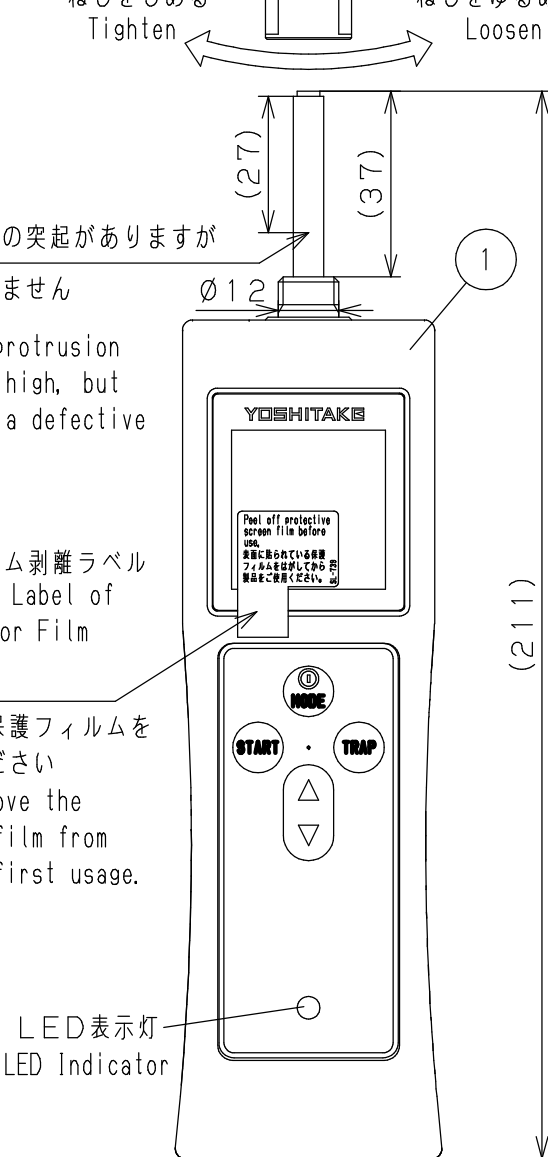
There is a protrusion
about 0.4mm high, but
this is not a defective
product.

保護フィルム剥離ラベル
Peeling Label of
Protector Film

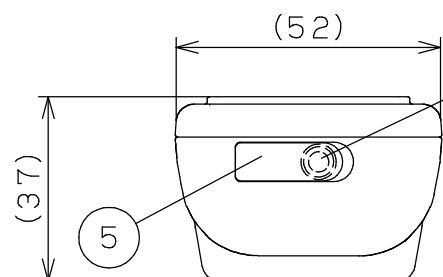
初回使用時

こちらから保護フィルムを
はがしてください
Please remove the
protector film from
here upon first usage.

LED表示灯
LED Indicator



1/4-20 ユニファイ (UNC) ねじ



イヤホンジャック
Earphone Jack

イヤホンプラグサイズ：φ3.5mm
Earphone plug size
イヤホンプラグの樹脂部外径φ7mm以下
Outside diameter of plug resin part has to be under 7mm.

質量：0.21kg (同梱品を含まない)

Weight

Weight of bundled items is not included.

10	Carry Case		収納ケース		1
9	Alkaline Battery		アルカリ乾電池 (単4形)		2 (*)
8	Earphone		イヤホン		1
7	Serial Number Label		製造番号ラベル		1
6	Product Label		製品ラベル		1
5	Rubber Cap	Silicone Rubber	ゴムキャップ	シリコンゴム	1
4	Battery Cover Gasket	Silicone Rubber	電池カバーガasket	シリコンゴム	1
3	Battery Cover	Synthetic Resin	電池カバー	合成樹脂	1
2	Sensor Cap	Synthetic Resin	センサーキャップ	合成樹脂	1
1	Body	Synthetic Resin etc	本体	合成樹脂 など	1
No.	Name of Parts	Materials	部品名	材質	Q. TY

注意

当図面には、秘密情報など法的に守られた
情報を含んでいる場合があります。
当図面を用いての試作・量産品の製作、並びに
第三者への内容・情報の開示等を禁止します。
株式会社 ヨシタケ

Caution

This drawing may contain information
like the covert intelligence etc.
legally defended.
Disclosing the content of this drawing
and information etc. for the production
of trial product and mass-produced
goods or to the third party are prohibited.
Yoshitake, inc

TYPE STC-1 STEAM TRAP CHECKER
スチームトラップ診断器

Approval	T. Watanabe
Check	T. Mori
Drawing	M. Gotoh
Drawing No.	Y-1326-6100-1A
Date	3 OCT. 2019

Yoshitake
INC.