

単位：mm


品番	A	C	D	E	F	G	J	T
F4-100	100	164	204	250	42	6	118	3
F4-150	150	230	290	320	55	6	164	3
F4-200	200	280	340	390	55	6	212	3
F4-250	250	340	430	450	55	6	258	3
F4-300	300	390	490	500	60	6	304	3
F4-350	350	450	550	570	70	6	364	3
F4-400	400	500	600	620	72	6	413	3
F4-450	450	550	650	670	77	6	460	3
F4-500	500	620	700	750	82	9	517	3

据付

本体を付属のオールアンカーで固定後、  
外周をコーキング剤等で止水処理して下さい。

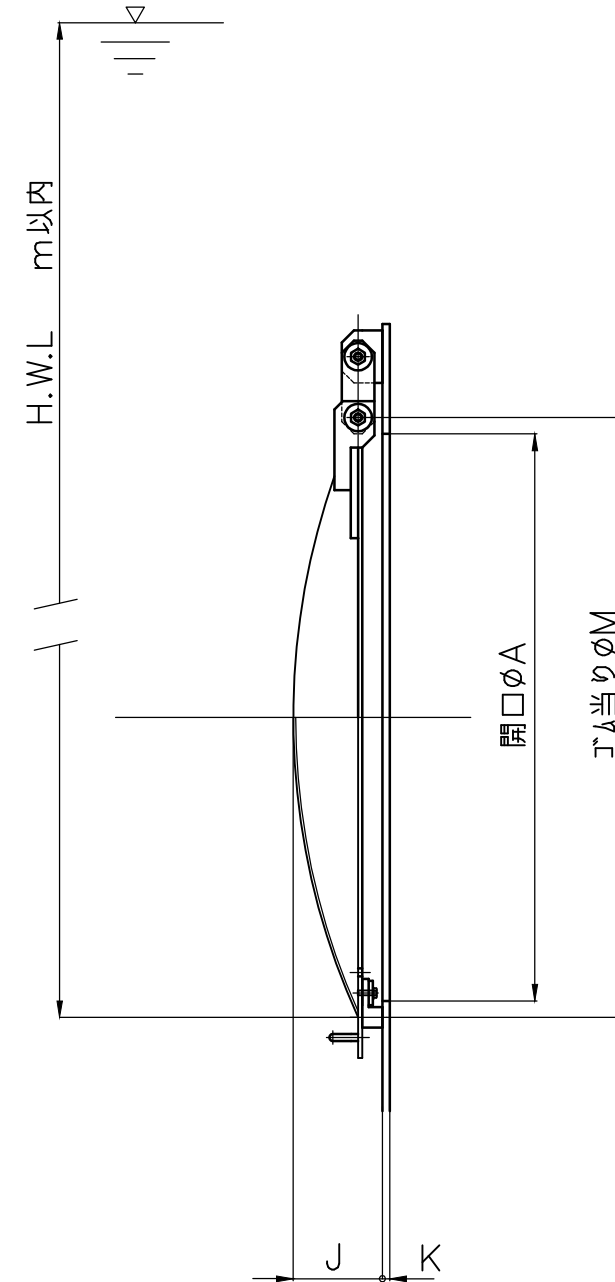
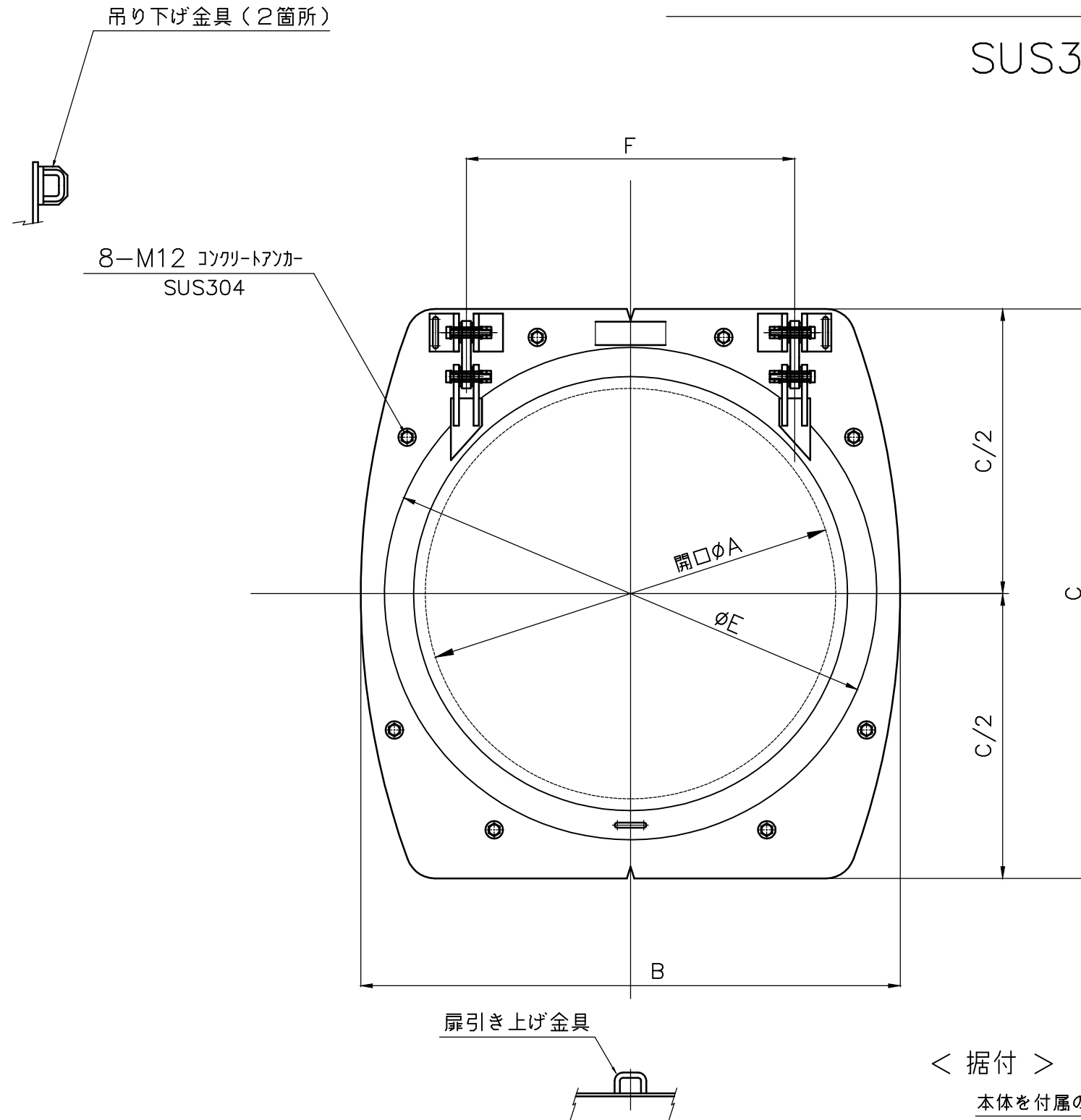
注意事項

指示無き材質は、SUS304とします。  
ヒンジ形状は、サイズにより異なります。

投影法 ⊕			尺度 FREE		寸法公差		品名 ステンレス製フラップゲート	品番		
承認	検図	検図	設計	製図	製品部	型式		サイズ		
				R.N S/T	A3 2024年	図番	ZA083UA	F4	100~500	
							 中部美化企業株式会社			

# ステンレス製フラップゲート

SUS304



## < 据付 >

本体を付属のアンカーで固定後  
 外周をコーキング剤等で止水処理して下さい。  
 (M12 コナクリートアンカーの下孔径は φ12.7です。)

※ 材質は SUS304とします。

品番	A	B	C	E	F	J	K	M	t	H.W.L
F4-600	600	820	870	730	490	92	9	620	3	5
F4-700	700	920	970	840	560	110	9	740	3	3
F4-800	800	1020	1070	940	620	120	9	840	3	3
F4-900	900	1160	1200	1070	700	130	9	970	3	3
F4-1000	1000	1260	1300	1170	800	130	9	1070	3	3

投影法 ⊕			尺度 FREE		寸法公差		品名 ステンレス製フラップゲート	品番		
承認	検図	検図	設計	製図	製品部	型式		サイズ		
				秋田	A3		図番 ZA083VA	F4	600~1000	
				9/7	2011年					
							中部美化企業株式会社			