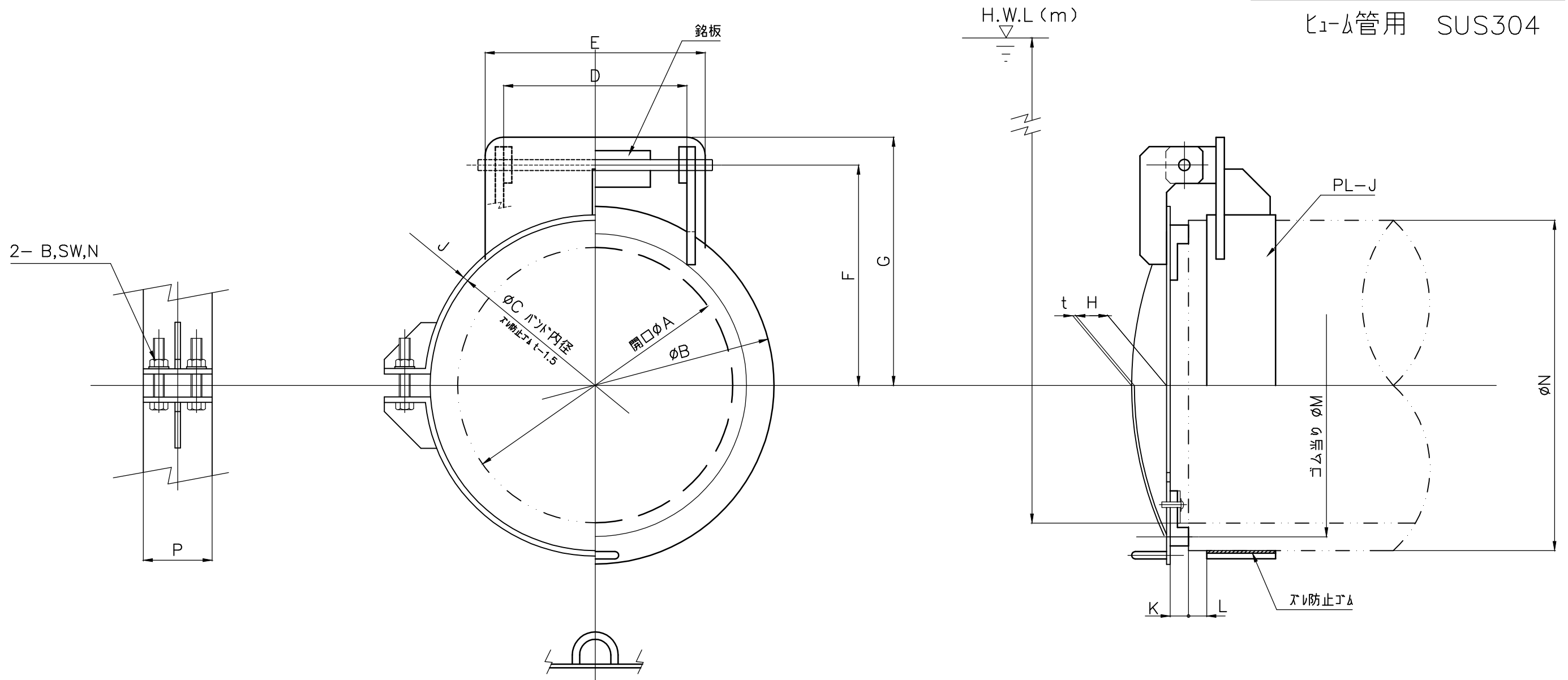


ステンレス製フラップゲート

HP管用 SUS304



品番	A	B	C	D	E	F	G	H	J	K	L	M	N	P	t	H.W.L
F5-150H	150	230	205	120	144	135	154	30	4	18	10	164	202	50	3	5
F5-200H	200	280	257	150	180	170	200	30	6	18	20	212	254	75	3	5
F5-250H	250	340	309	175	205	205	235	33	6	18	20	258	306	75	3	5
F5-300H	300	390	363	200	230	230	265	35	6	18	20	304	360	75	3	5
F5-350H	350	450	417	250	280	260	295	45	6	18	20	364	414	75	3	5
F5-400H	400	500	473	300	330	290	325	50	6	18	20	413	470	75	3	5
F5-450H	450	550	529	350	380	320	355	55	6	18	20	460	526	75	3	5
F5-500H	500	620	587	350	380	345	380	60	6	18	20	517	584	75	3	5

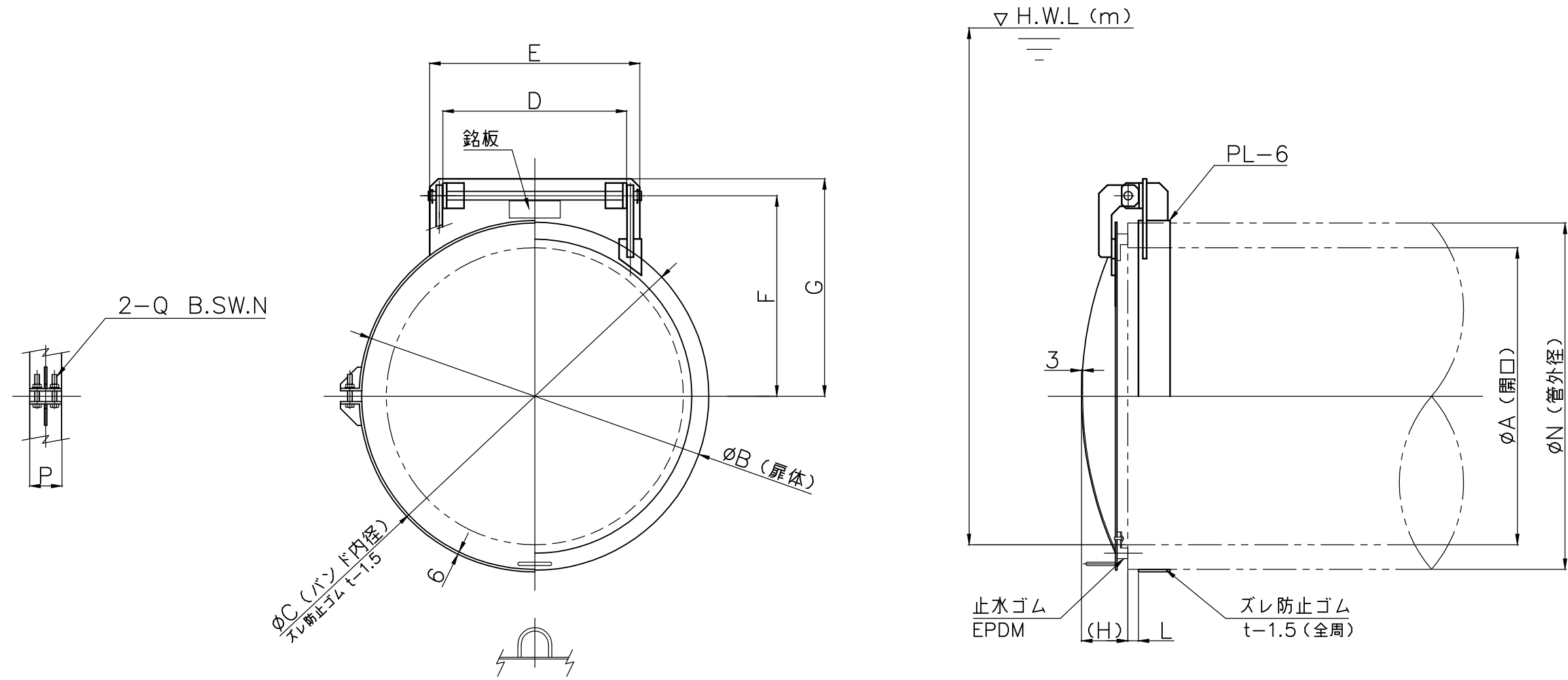
注意事項

- 止水防止ゴムを排水管とバンドとの間に挟みこんで固定してください。
- 排水管端面と扉体止水ゴムとの密着により止水されますので排水管の端面を平面に仕上げてください。

承認	製図	投影法	尺度	品名	HP管用ステンレス製フラップゲート		品番
	秋田		A3	図番	ZA218UA	F5	型式
		担当	1:1				サイズ
				日付	中部美化企業株式会社		
			2015年 3/18				

ステンレス製フラップゲート

(バンド式・HP管用)



単位：mm

品番	A	B	C	D	E	F	G	H	L	N	P	H.W.L (m)	Q
F5-600H	600	720	703	400	430	410	450	95	20	700	75	5	M12
F5-700H	700	840	819	430	490	475	518	110	25	816	100	3	M16
F5-800H	800	940	935	490	550	540	595	120	30	932	100	3	M16
F5-900H	900	1070	1053	620	680	560	625	130	30	1050	150	3	M16
F5-1000H	1000	1170	1167	785	950	610	675	130	30	1164	150	3	M16

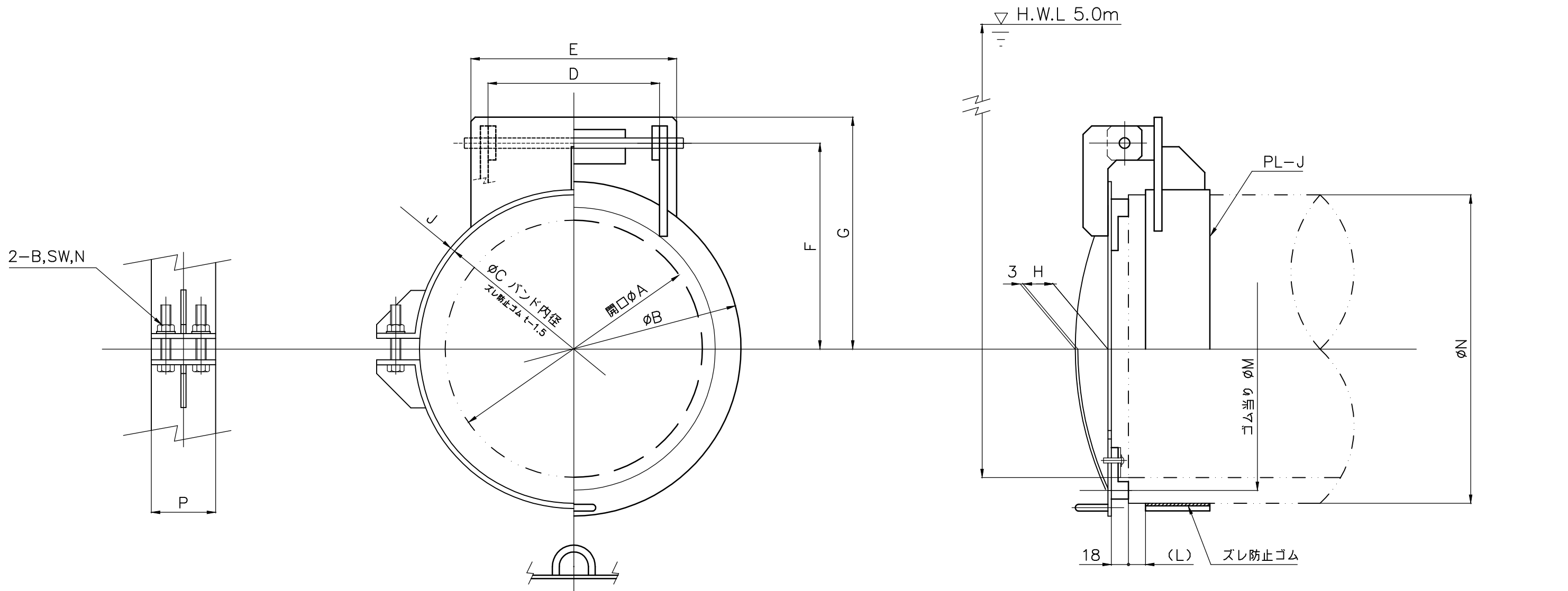
注意事項

- ・指示なき材質は、SUS304とします。
- ・ズレ防止ゴムを 排水管と バンドとの間に挟みこんで固定してください。
- ・排水管端面と扉体止水ゴムとの密着により
止水されますので 排水管の端面を平面に仕上げてください。

承認	製図	投影法	尺度	品名	ステンレス製フラップゲート (バンド式・HP管用)	品番	
	秋田 S/T	第一角法	A3 1:1	図番	ZA218VA	型式	サイズ
		担当	日付			F5	600H~ 1000H
			2019年 9/27	中部美化企業株式会社			

ステンレス製フラップゲート

SUS304 塩ビ管用 (バンド固定式)



単位：mm

品番	A	B	C	D	E	F	G	H	J	L	M	N	P
F5-150P	146/154	230	168	122	144	135	154	30	4	10	164	165	50
F5-200P	194/202	280	219	150	180	170	200	30	6	20	212	216	75
F5-250P	240/250	340	270	175	205	205	235	33	6	20	258	267	75
F5-300P	286/298	390	321	200	230	230	265	35	6	20	304	318	75
F5-350P	348	450	373	250	280	260	295	45	6	20	364	370	75
F5-400P	395	500	423	300	330	290	325	50	6	20	413	420	75
F5-450P	442	550	473	350	400	305	340	55	6	20	460	470	75
F5-500P	489	620	523	350	400	370	400	60	6	25	517	520	75
F5-600P	592	720	633	400	500	415	445	70	6	25	620	630	75

※注意事項

- ズレ防止ゴムを 排水管と バンドとの間に挟みこんで固定してください。
- 排水管端面と扉体止水ゴムとの密着により
- 止水されますので 排水管の端面を平面に仕上げてください。

承認	製図	投影法	尺度	品名	ステンレス製フラップゲート (塩ビ管用・バンド固定式)	品番
	S.O		A3 1:1	図番	ZA219UA	型式
		担当	日付			F5
			2022年 11/22			150P~ 600P
					中部美化企業株式会社	