
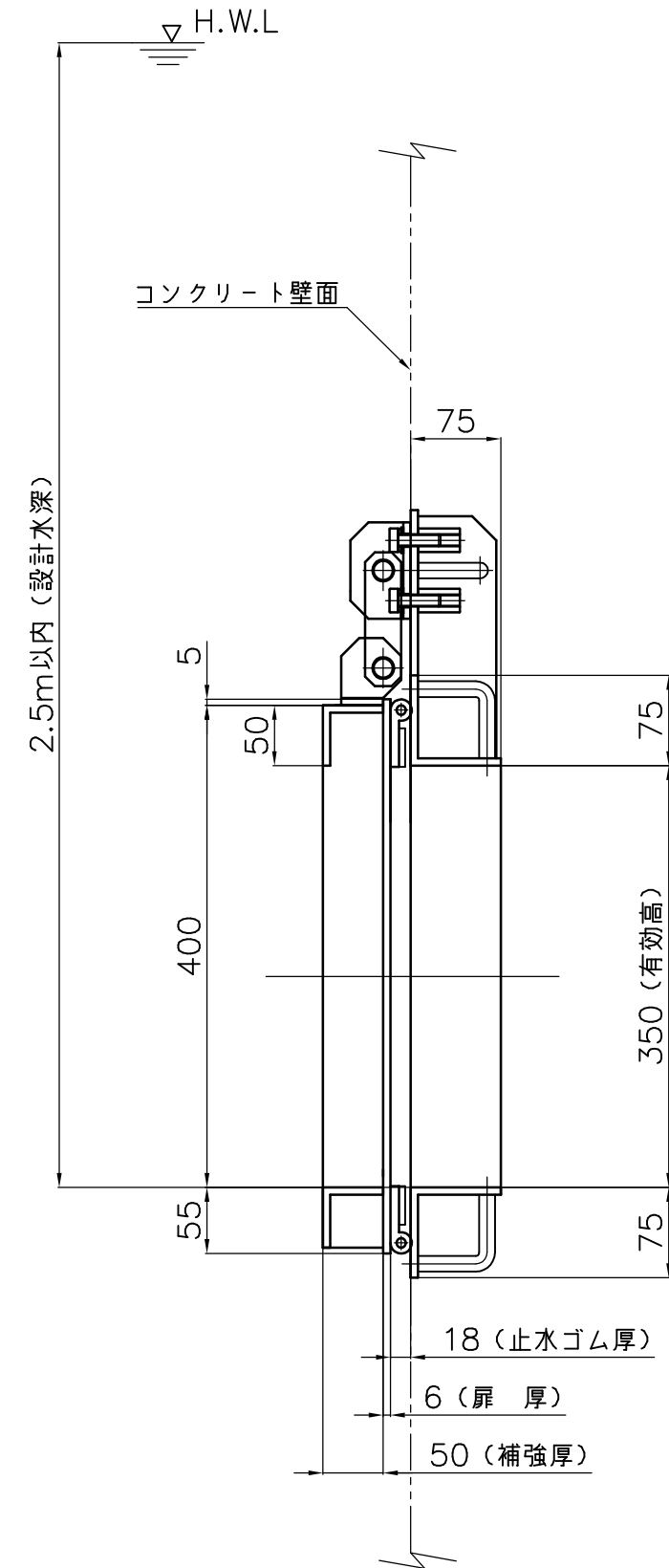
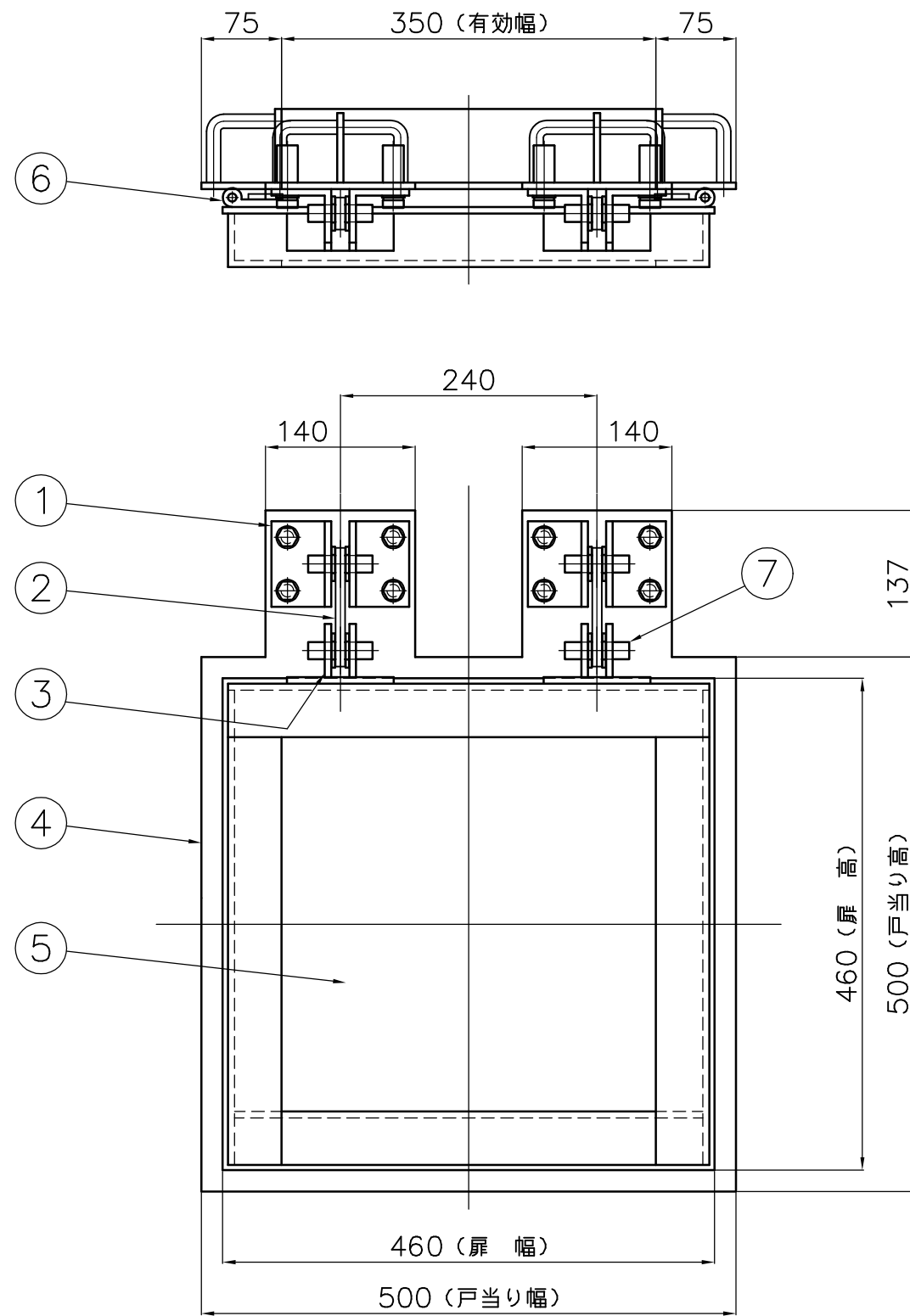


番号	名称	数量	材質
1	吊金具A4	4	SUS304 PL-6
2	リンクC	2	SUS304 PL-9
3	吊金具B4	2	SUS304 PL-6
4	戸当り	1	SUS304 L75x75x6.0
5	扉体	1	SUS304 L50x50x6, PL6
6	止水P型ゴム	1	C R
7	回転軸D	4	SUS304 RB16

有効断面 300 (幅) x 300 (高)
設計水深 2.5m

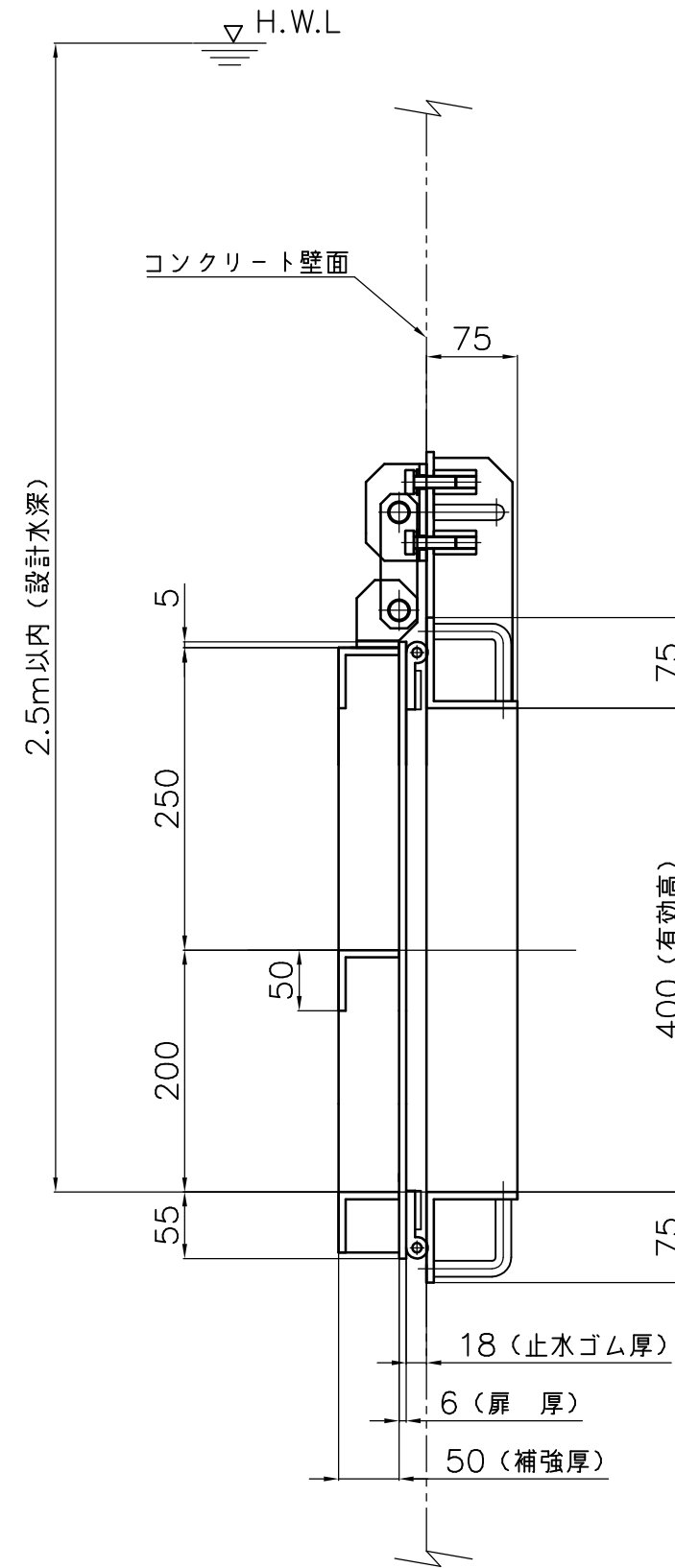
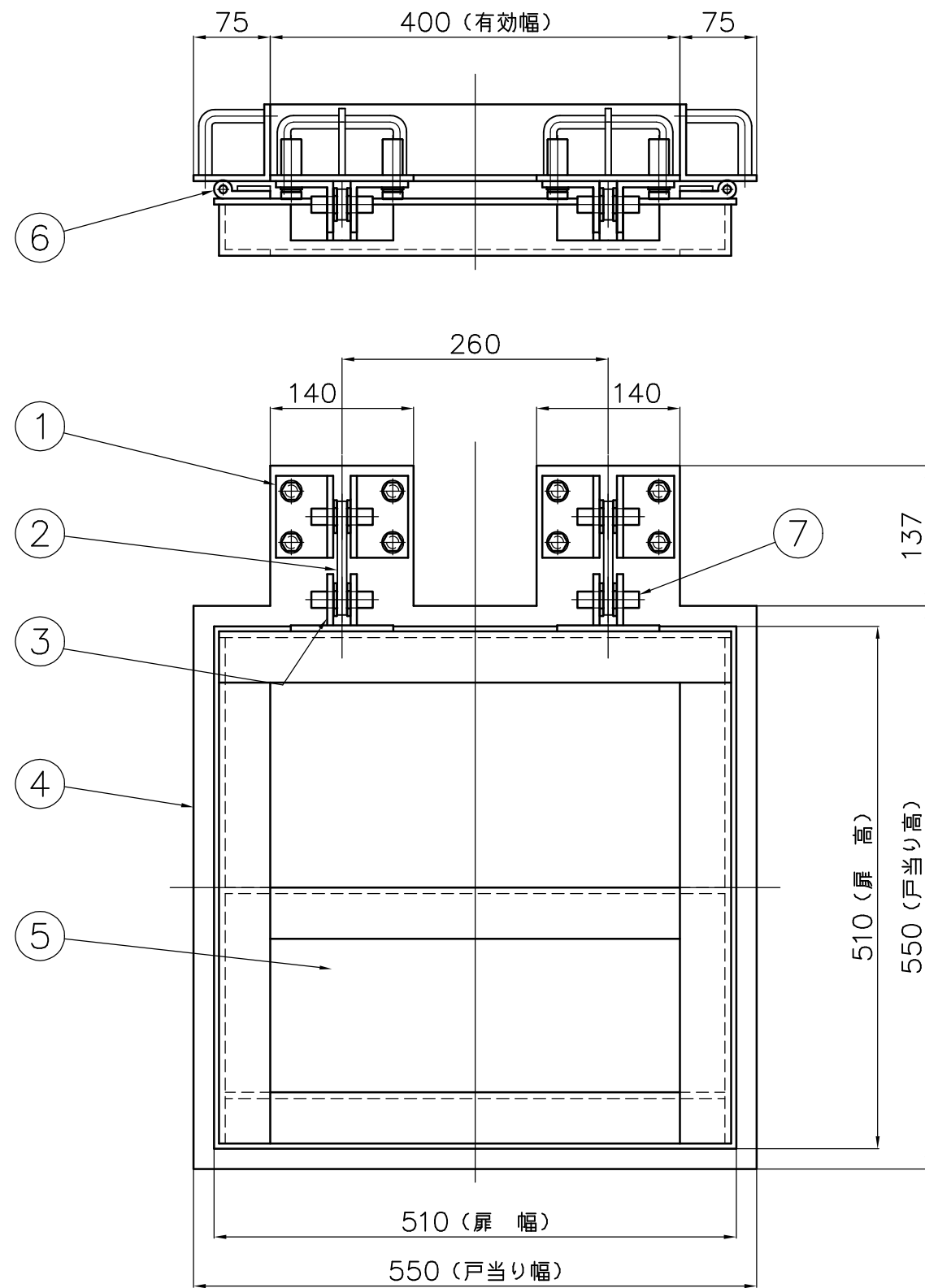
投影法 ⊕			尺度 FREE		寸法公差		品名 ステンレス製フラップゲート (角型)		品番		
承認	検図	検図	設計	製図	製品部		型式	サイズ	品番		
				畑中	A3				ZHNS030D	F6S	300
				3/22	2023年						
							 中部美化企業株式会社				



番号	名称	数量	材質
1	吊金具A4	4	SUS304 PL-6
2	リンクC	2	SUS304 PL-9
3	吊金具B4	2	SUS304 PL-6
4	戸当り	1	SUS304 L75x75x6.0
5	扉体	1	SUS304 L50x50x6, PL6
6	止水P型ゴム	1	C R
7	回転軸D	4	SUS304 RB16

有効断面 350 (幅) x 350 (高)
設計水深 2.5m

投影法 ☉			尺度 FREE		寸法公差		品名 ステンレス製フラップゲート (角型)	品番	
承認	検図	検図	設計	製図	製品部	型式		サイズ	
				畑中	A3		ZHNS035D	F6S	350
				3/22			中部美化企業株式会社		



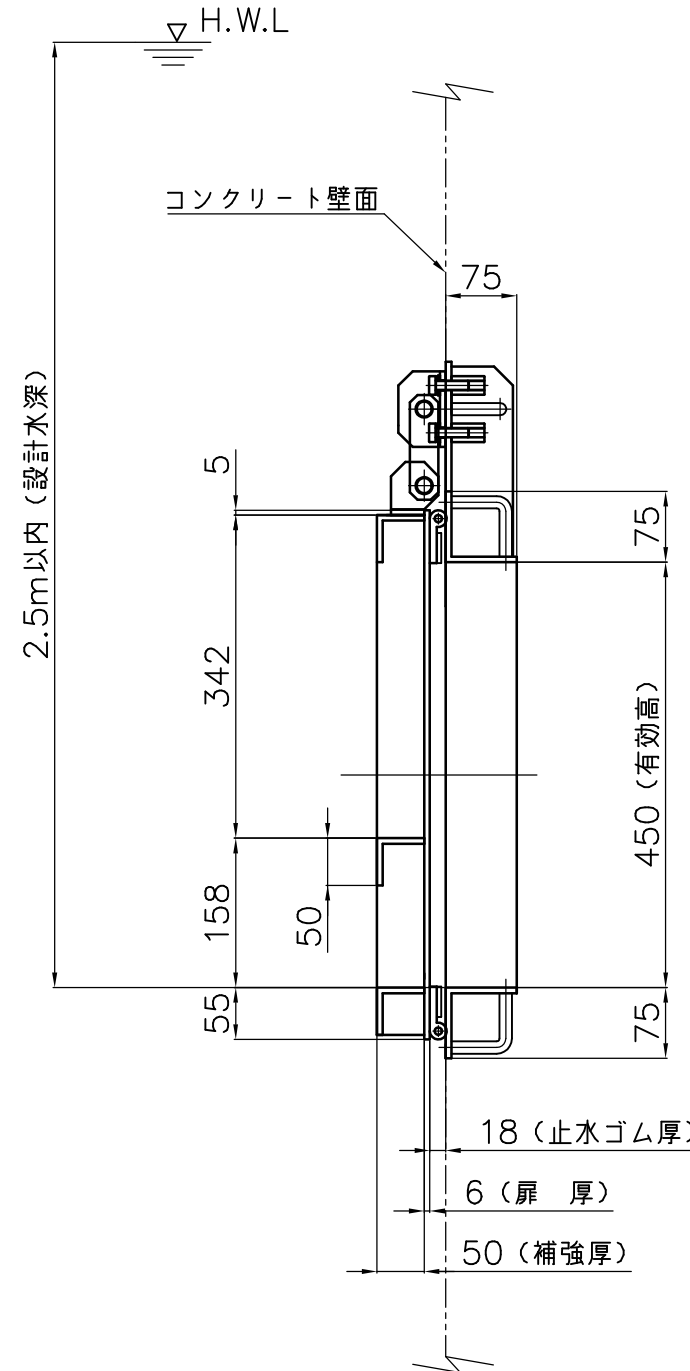
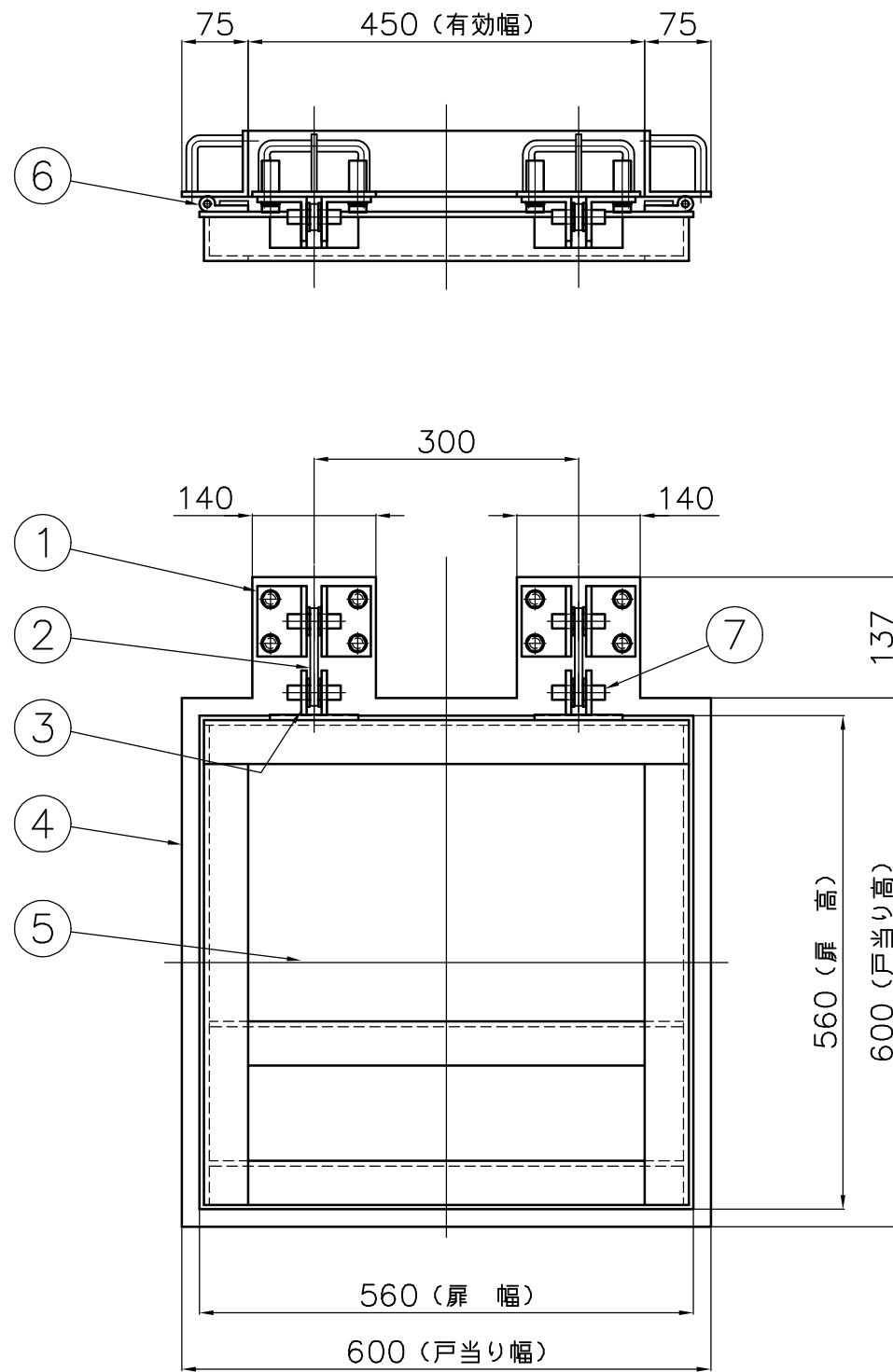
番号	名称	数量	材質
1	吊金具A4	4	SUS304 PL-6
2	リンクC	2	SUS304 PL-9
3	吊金具B4	2	SUS304 PL-6
4	戸当り	1	SUS304 L75x75x6.0
5	扉体	1	SUS304 L50x50x6, PL6
6	止水P型ゴム	1	C R
7	回転軸D	4	SUS304 RB16

有効断面 400 (幅) x 400 (高)
設計水深 2.5m

投影法 ⊕			尺度 FREE		寸法公差		品名 ステンレス製フラップゲート (角型)		品番	
承認	検図	検図	設計	製図	製品部		型式	サイズ	品番	
				畑中	A3				ZHNS040D	F6S
				3/22	.					



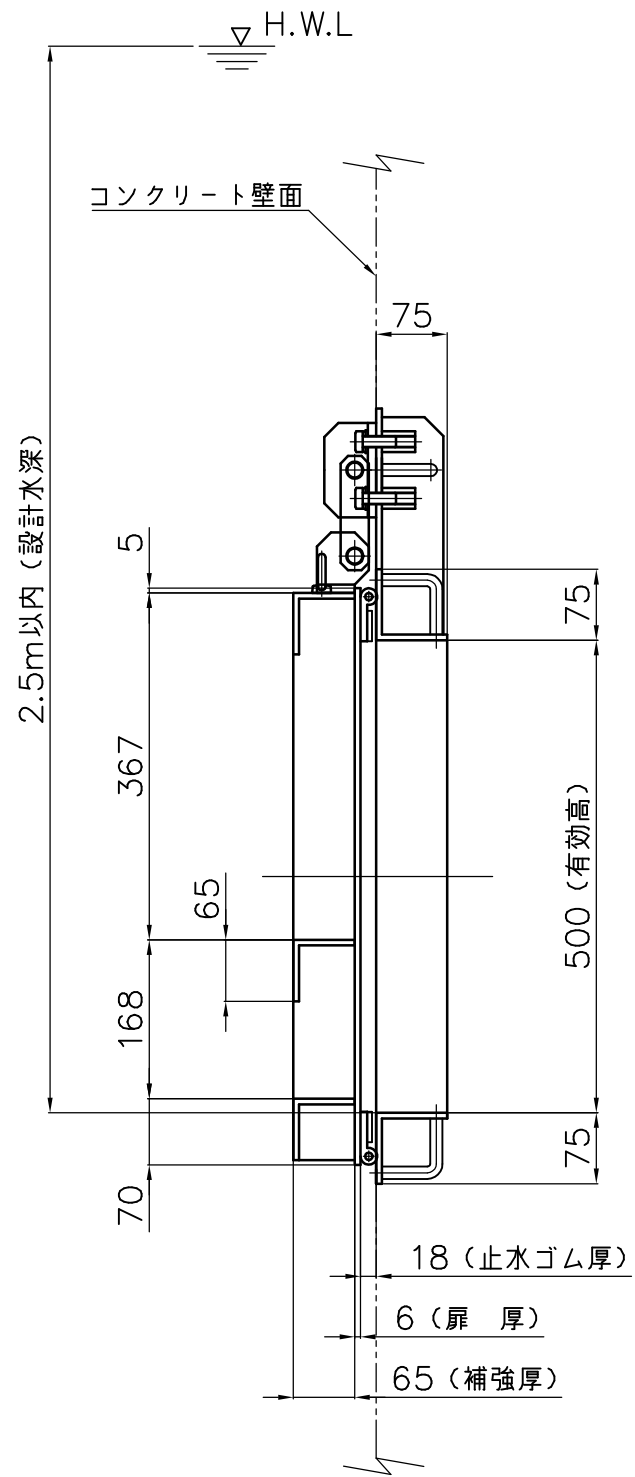
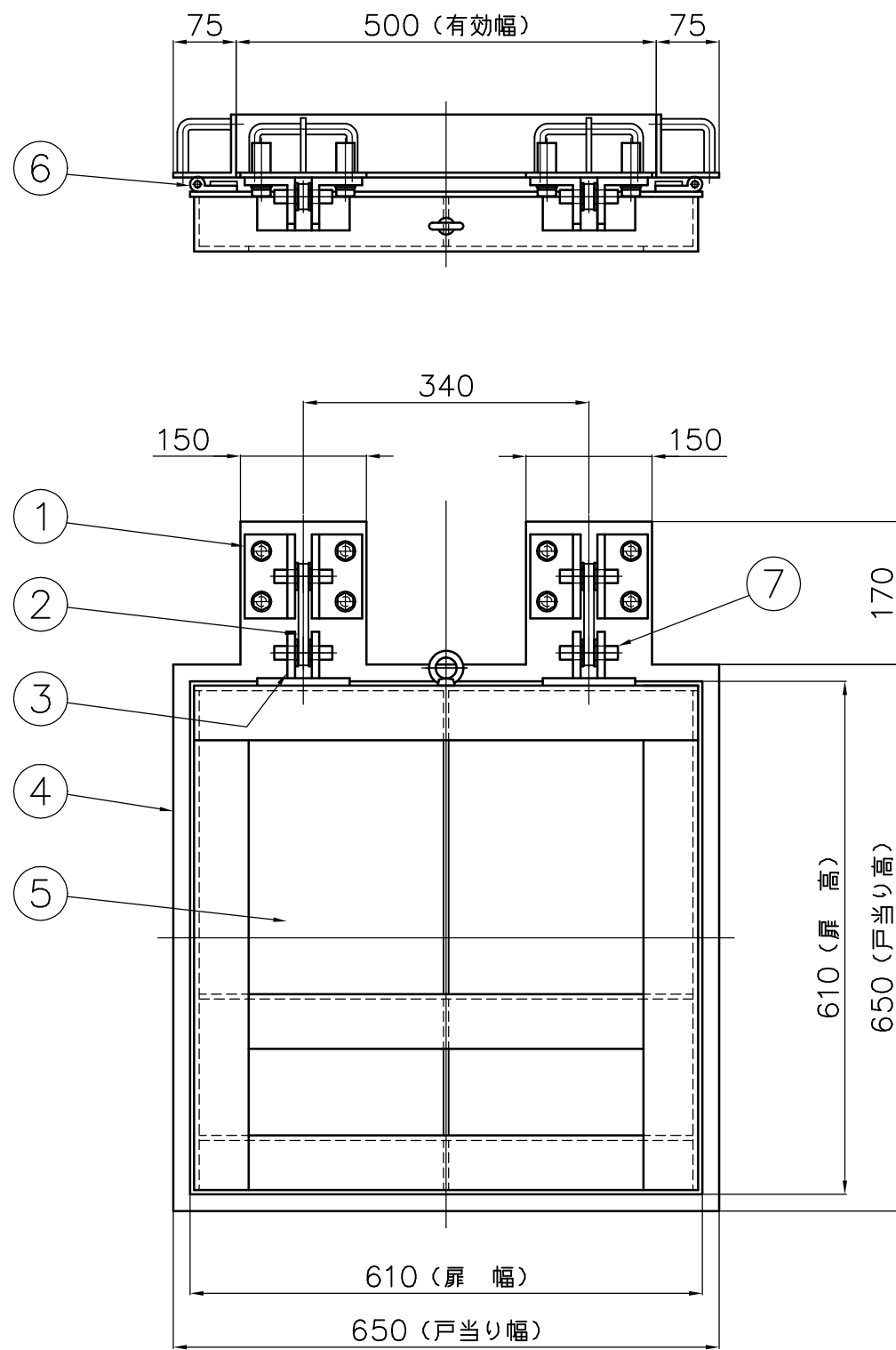
中部美化企業株式会社



番号	名称	数量	材質
1	吊金具A4	4	SUS304 PL-6
2	リンクC	2	SUS304 PL-9
3	吊金具B4	2	SUS304 PL-6
4	戸当り	1	SUS304 L75x75x6.0
5	扉体	1	SUS304 L50x50x6, PL6
6	止水P型ゴム	1	C R
7	回転軸D	4	SUS304 RB16

有効断面 450 (幅) x 450 (高)
設計水深 2.5m

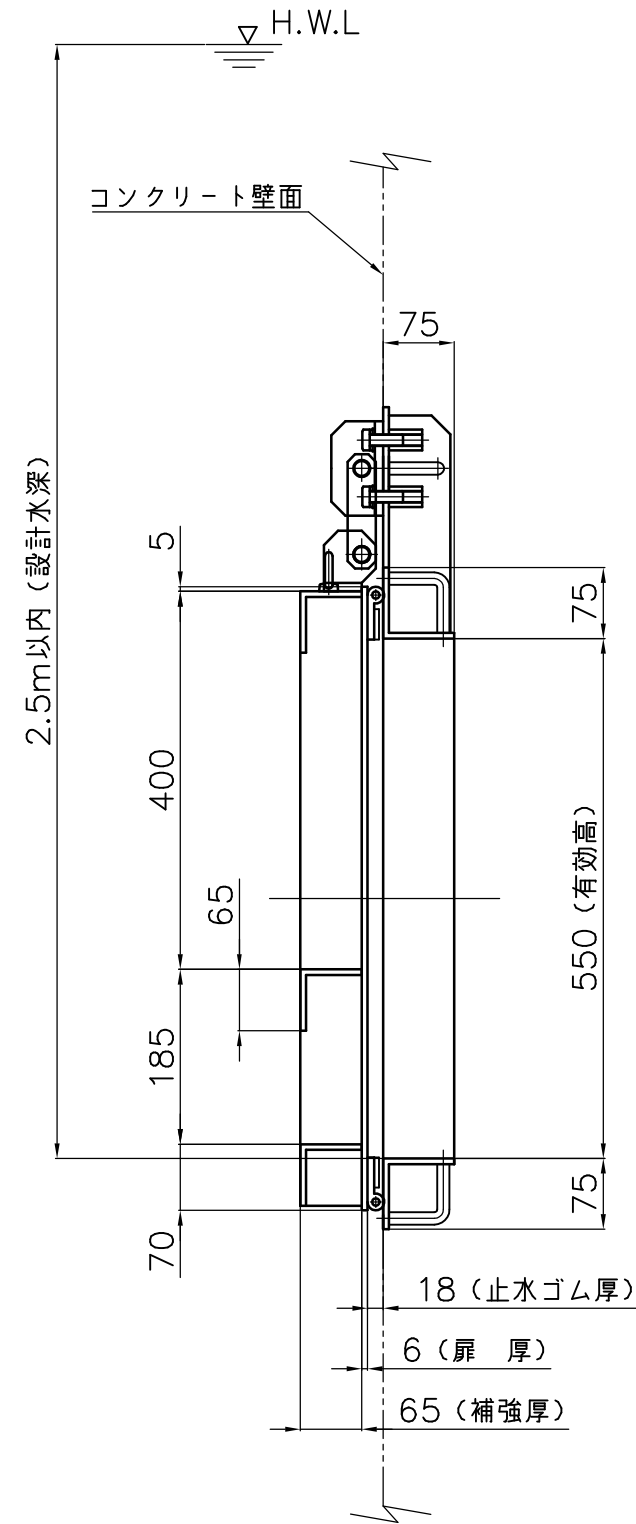
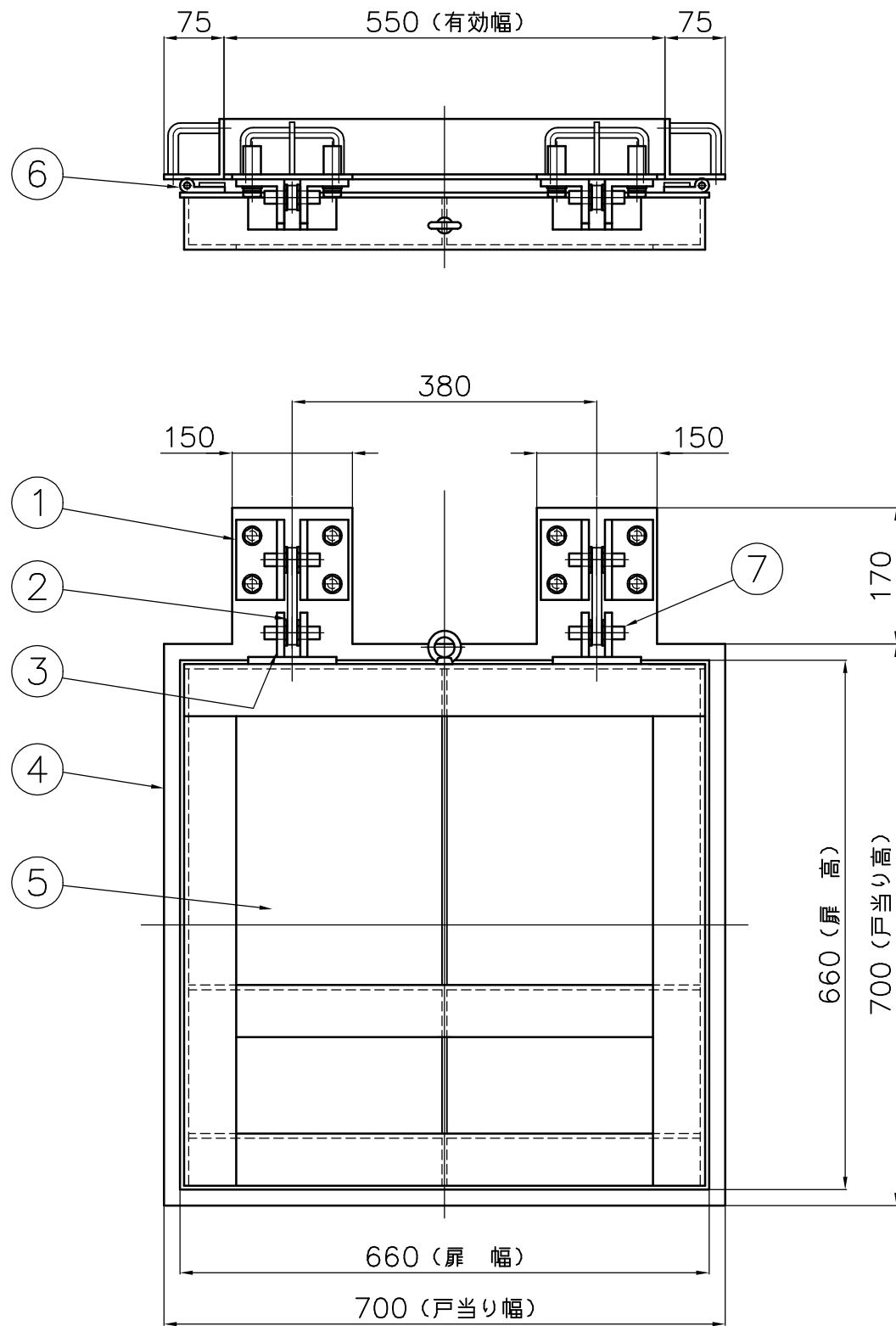
投影法 ⊕			尺度 FREE		寸法公差		品名 品番	ステンレス製フラップゲート (角型)		品番	
承認	検図	検図	設計	製図	製品部	型式		サイズ			
				畑中	A3		ZHNS045D	F6S	450		
				3/22			中部美化企業株式会社				



番号	名称	数量	材質
1	吊金具A1	4	SUS304 PL-9
2	リンクA	2	SUS304 PL-12
3	吊金具B1	2	SUS304 PL-9
4	戸当り	1	SUS304 L75x75x6.0
5	扉体	1	SUS304 L65x65x6, PL6
6	止水P型ゴム	1	C R
7	回転軸C	4	SUS304 RB16

有効断面 500 (幅) x 500 (高)
設計水深 2.5m

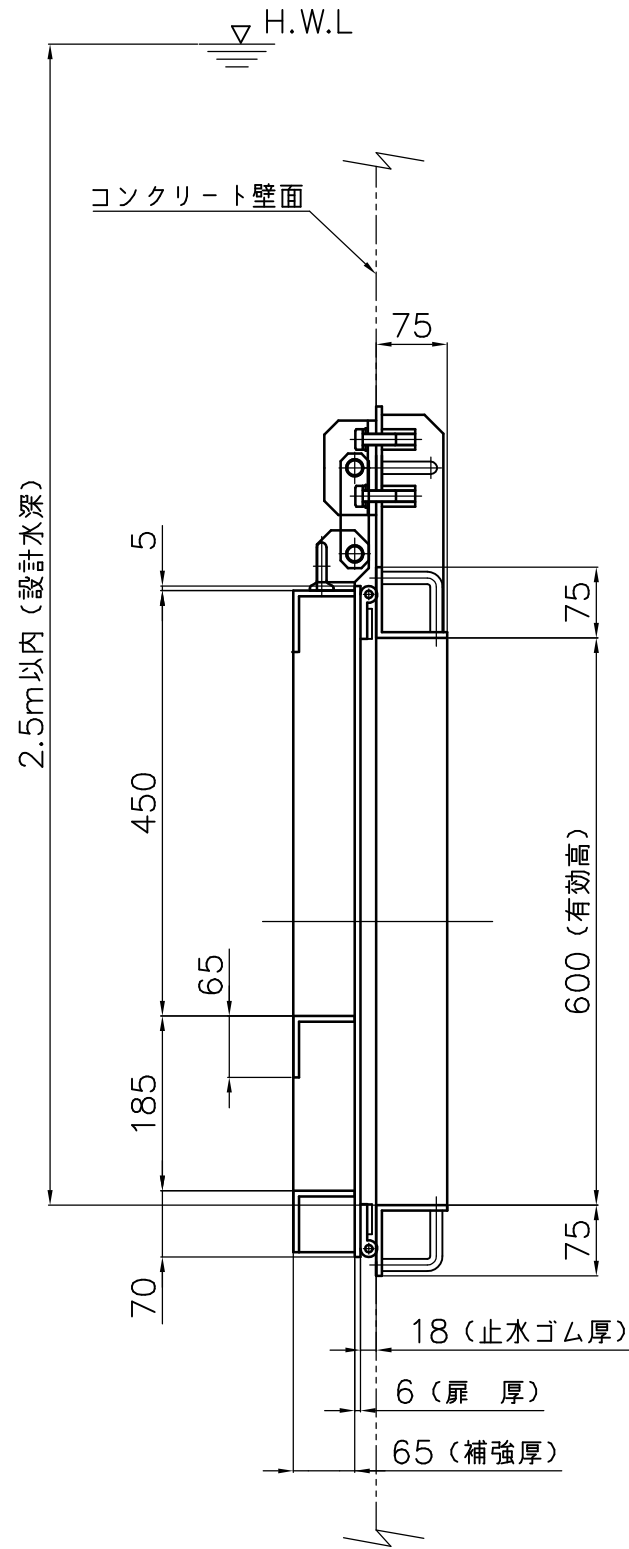
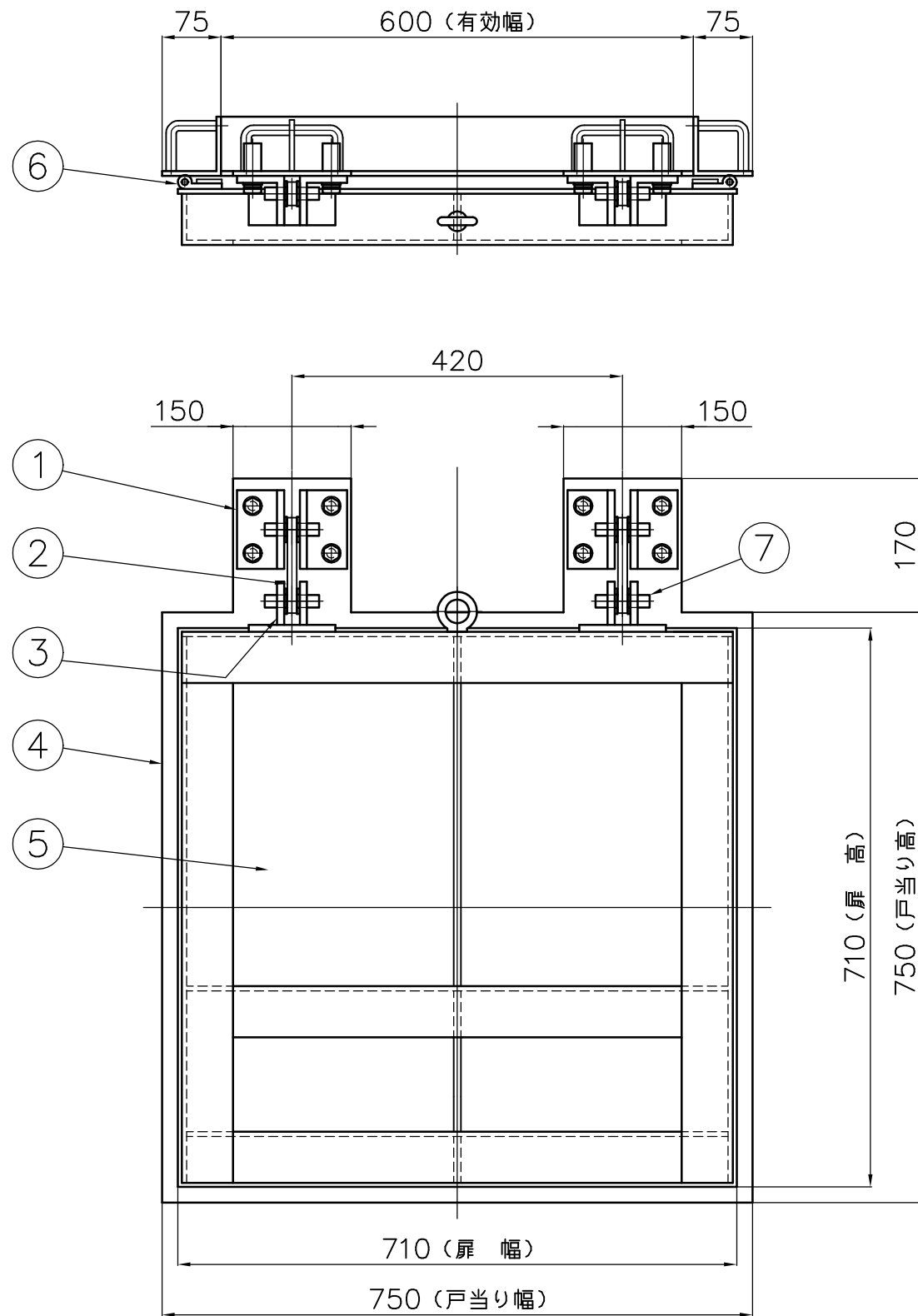
投影法 ☉			尺度 FREE		寸法公差		品名 ステンレス製フラップゲート (角型)	品番	
承認	検図	検図	設計	製図	製品部	型式		サイズ	
				畑中	A3		ZHNS050D	F6S	500
				3/22	.		中部美化企業株式会社		



番号	名称	数量	材質
1	吊金具A1	4	SUS304 PL-9
2	リンクA	2	SUS304 PL-12
3	吊金具B1	2	SUS304 PL-9
4	戸当り	1	SUS304 L75x75x6.0
5	扉体	1	SUS304 L65x65x6, PL6
6	止水P型ゴム	1	C R
7	回転軸C	4	SUS304 RB16


有効断面 550 (幅) x 550 (高)
設計水深 2.5m

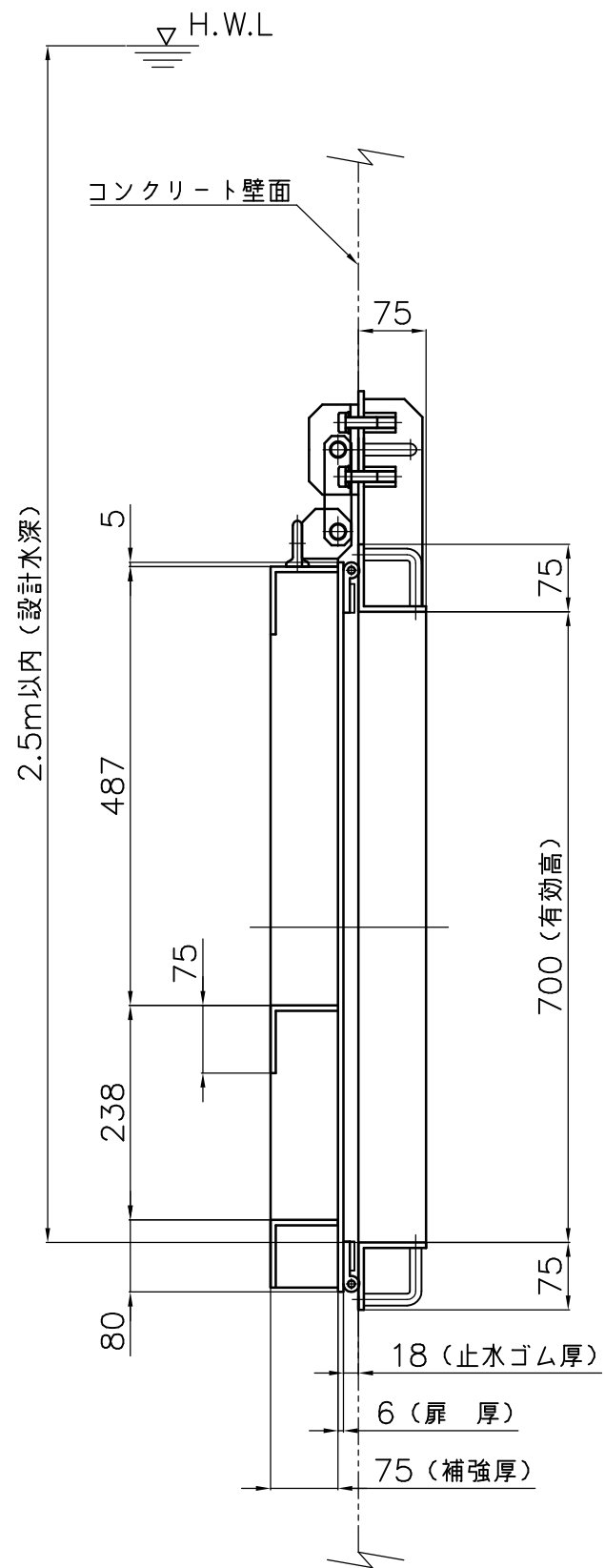
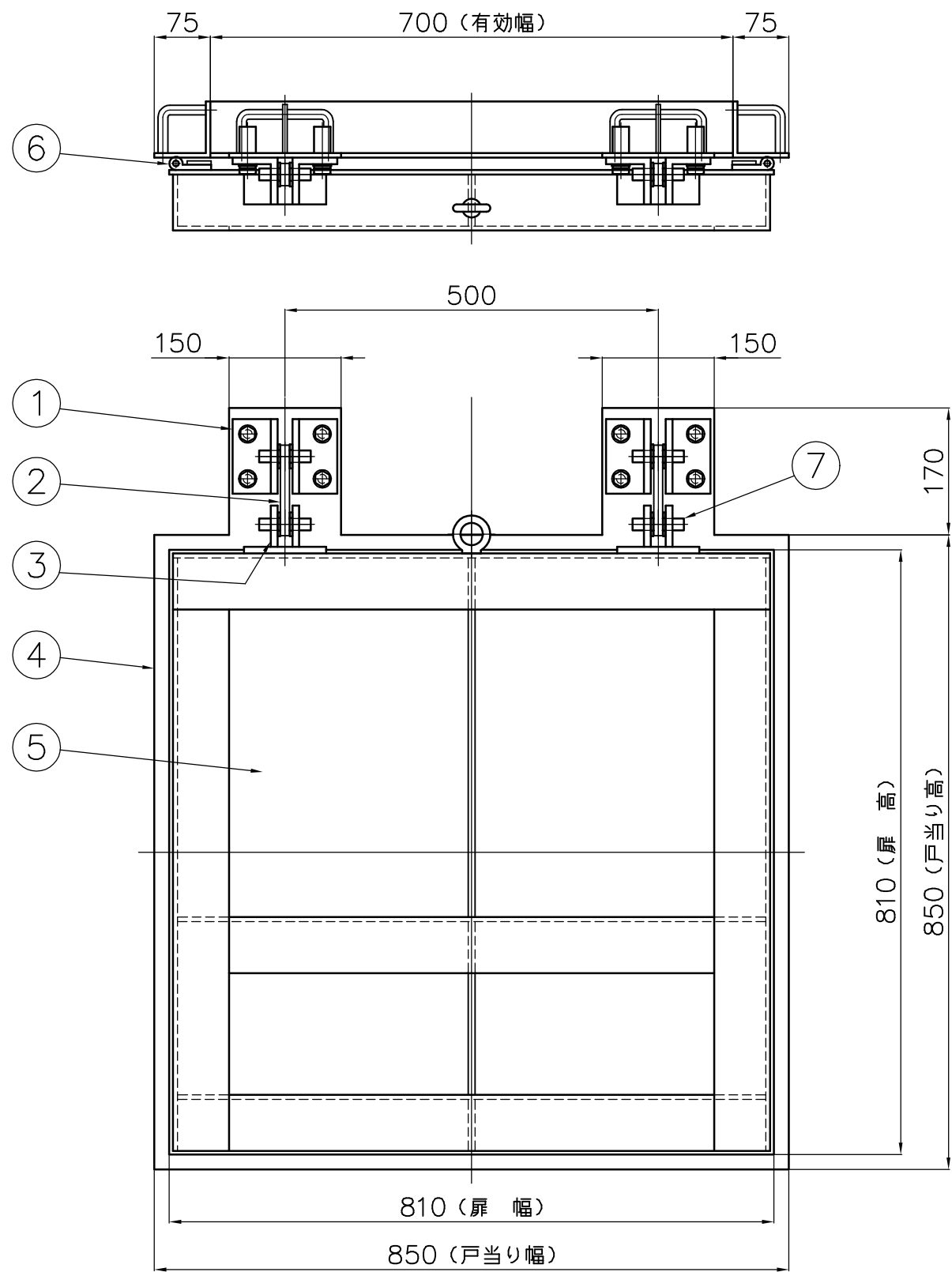
投影法 ☉			尺度 FREE		寸法公差		品名 ステンレス製フラップゲート (角型)		品番	
承認	検図	検図	設計	製図	製品部		図番	ZHNS055D	型式	サイズ
				畑中	A3				F6S	550
				3/22	2023年					



番号	名称	数量	材質
1	吊金具A1	4	SUS304 PL-9
2	リンクA	2	SUS304 PL-12
3	吊金具B1	2	SUS304 PL-9
4	戸当り	1	SUS304 L75x75x6.0
5	扉体	1	SUS304 L65x65x6, PL6, PL9
6	止水P型ゴム	1	C R
7	回転軸C	4	SUS304 RB16


有効断面 600 (幅) x 600 (高)
設計水深 2.5m

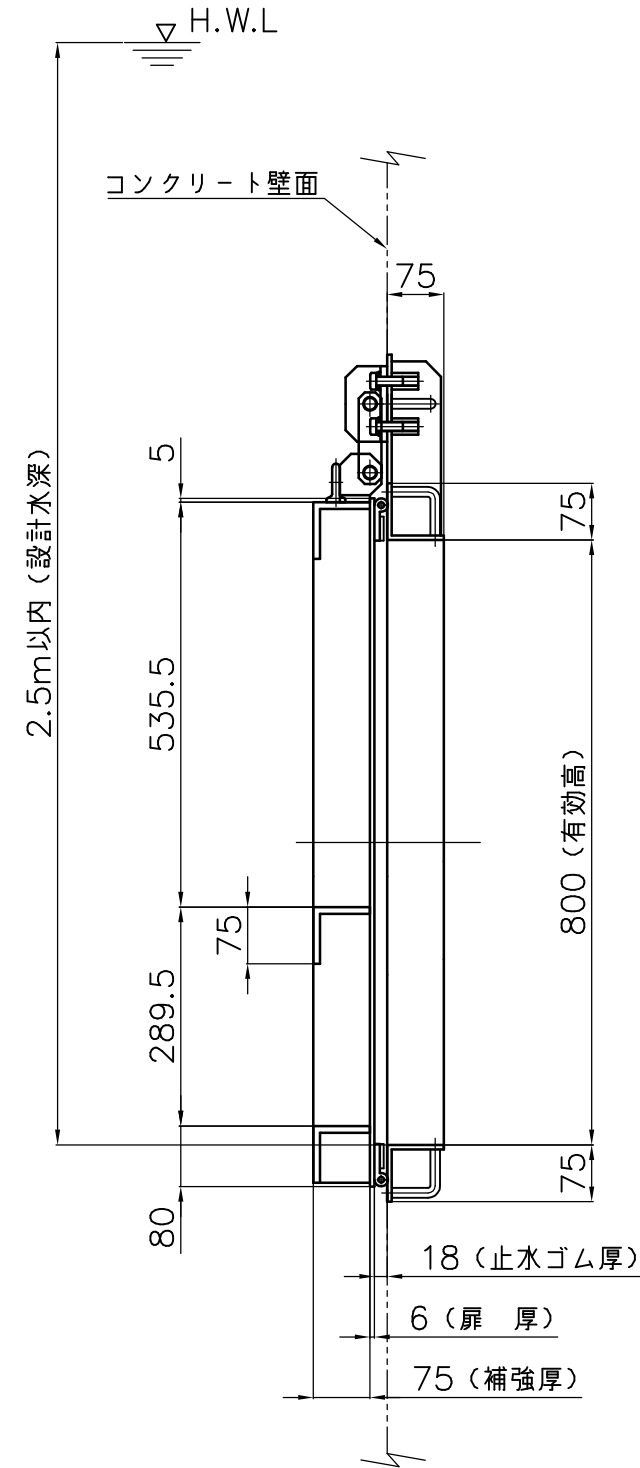
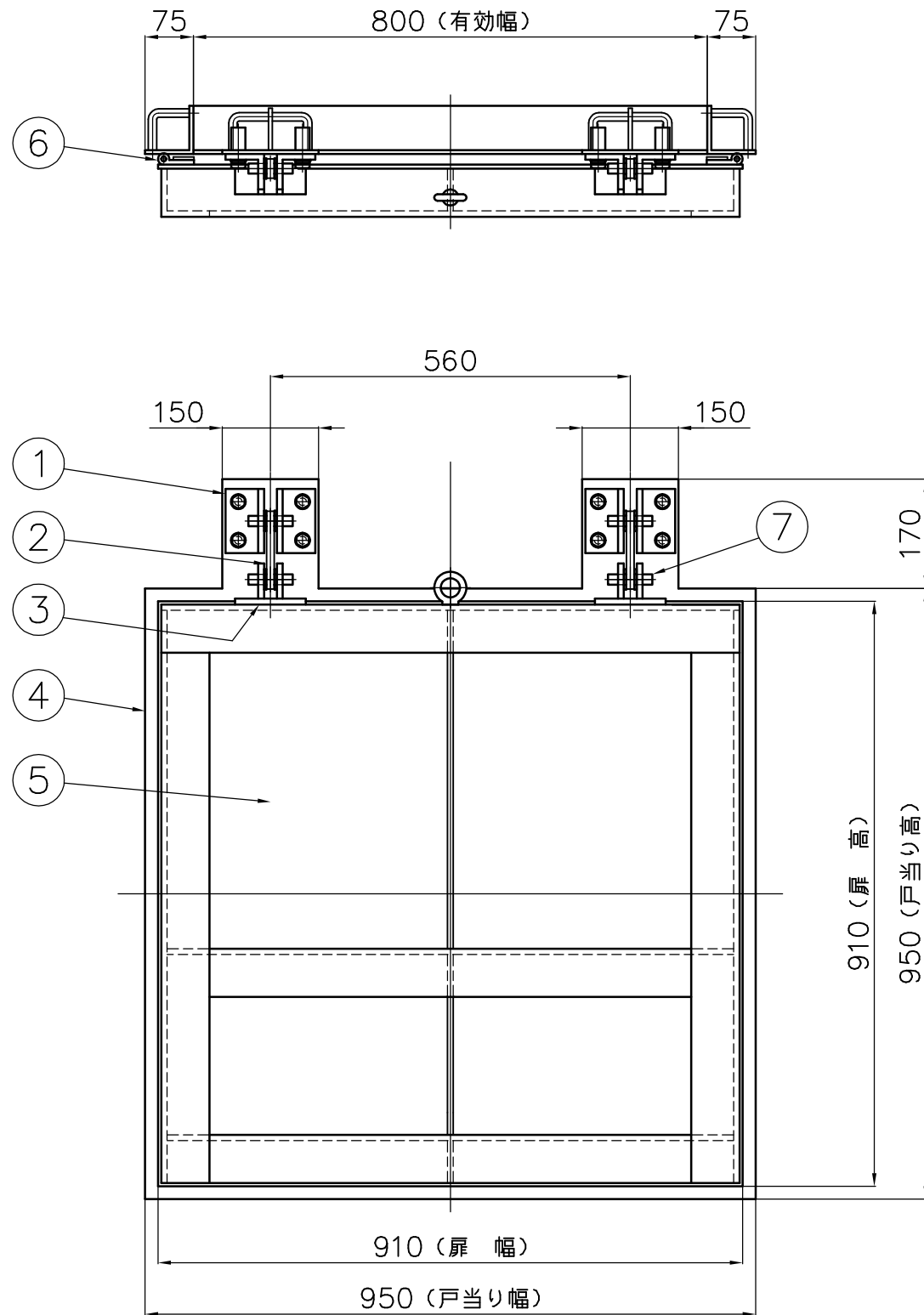
投影法 ⊕			尺度 FREE		寸法公差		品名 ステンレス製フラップゲート (角型)		品番		
承認	検図	検図	設計	製図	製品部	型式	サイズ				
				畑中	A3	ZHNS060D	F6S	600			
				3/22		 中部美化企業株式会社					



番号	名称	数量	材質
1	吊金具A1	4	SUS304 PL-9
2	リンクA	2	SUS304 PL-12
3	吊金具B1	2	SUS304 PL-9
4	戸当り	1	SUS304 L75x75x6.0
5	扉体	1	SUS304 L75x75x6, PL6, PL9
6	止水P型ゴム	1	C R
7	回転軸C	4	SUS304 RB16

有効断面 700 (幅) x 700 (高)
設計水深 2.5m

投影法 ☉			尺度 FREE		寸法公差		品名 ステンレス製フラップゲート (角型)	品番	
承認	検図	検図	設計	製図	製品部	型式		サイズ	
				畑中	A3		ZHNS070D	F6S	700
				3/22			 中部美化企業株式会社		



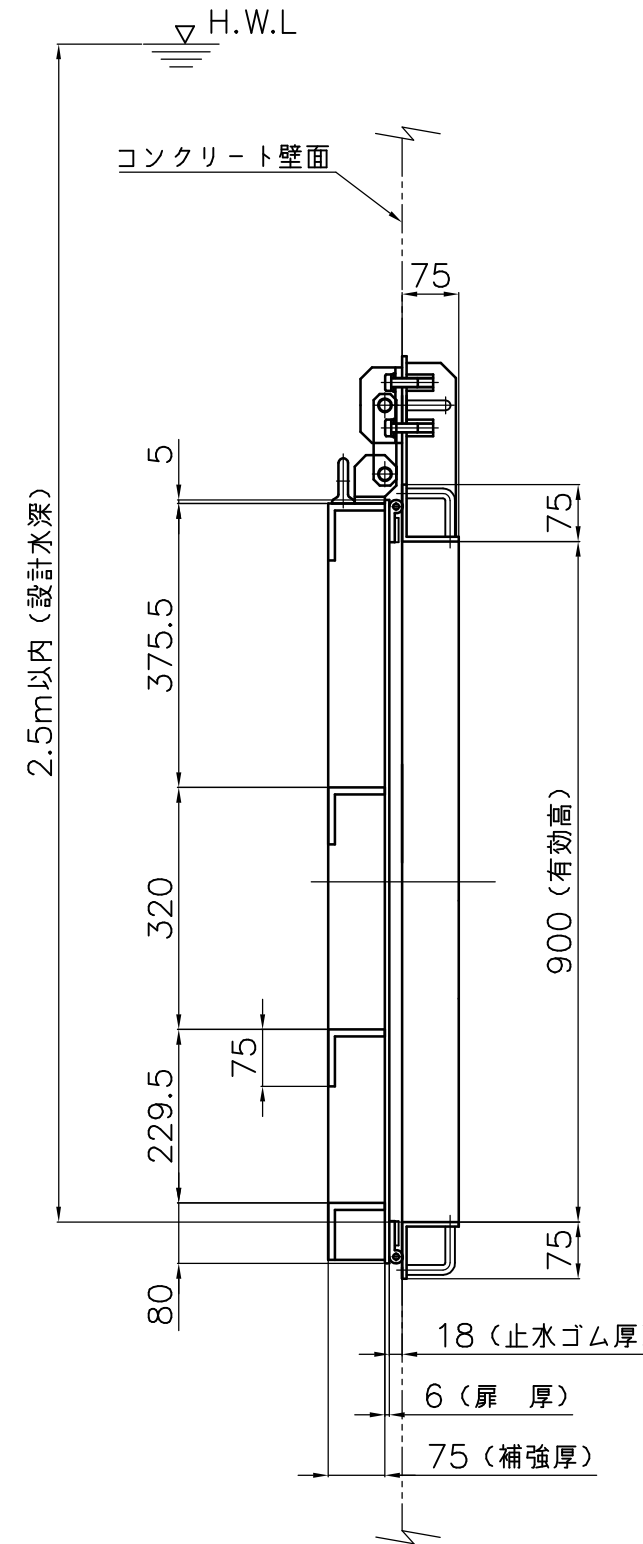
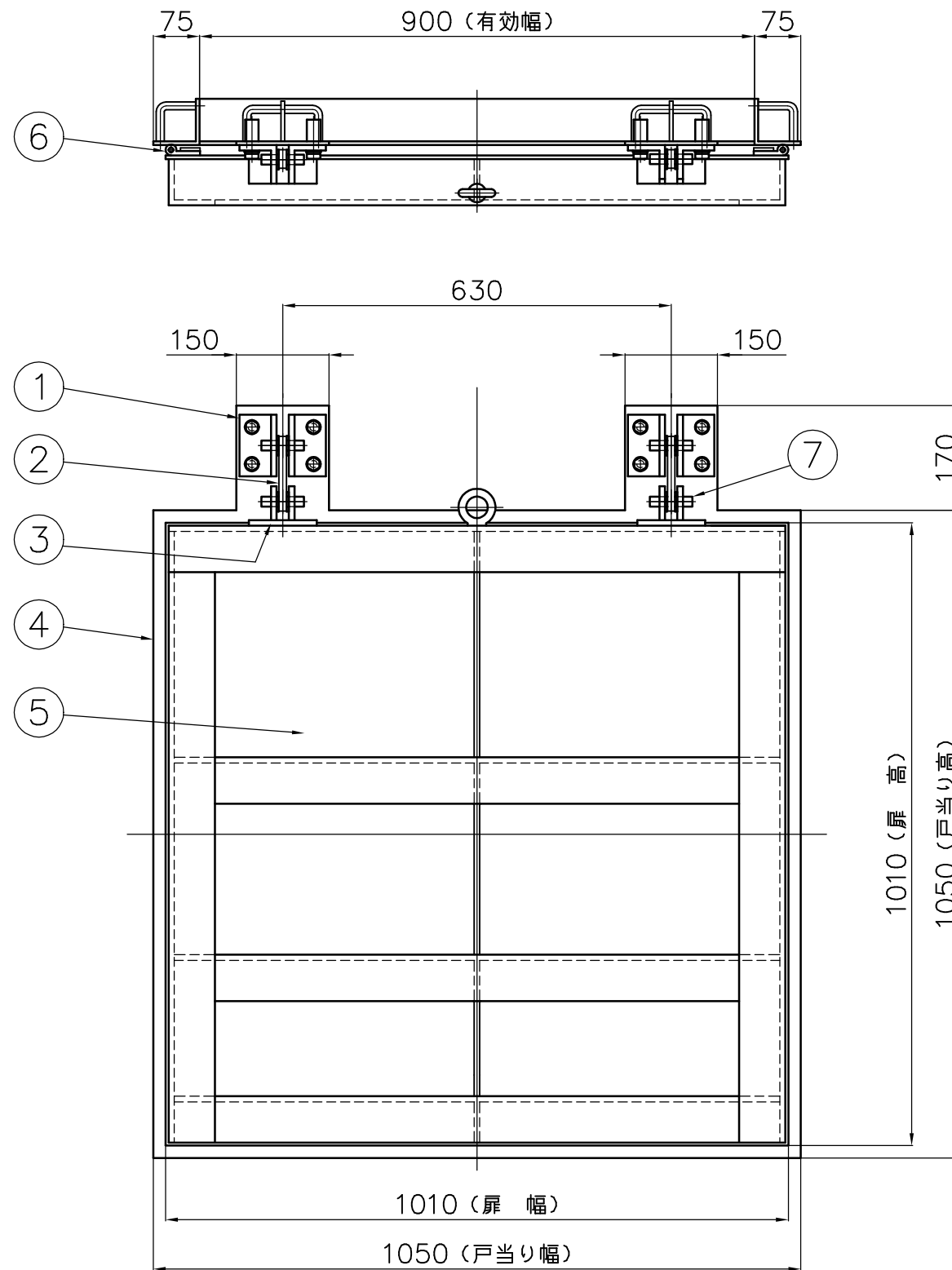
番号	名称	数量	材質
1	吊金具A1	4	SUS304 PL-9
2	リンクA	2	SUS304 PL-12
3	吊金具B1	2	SUS304 PL-9
4	戸当り	1	SUS304 L75x75x6.0
5	扉体	1	SUS304 L75x75x9, PL6, PL9
6	止水P型ゴム	1	C R
7	回転軸C	4	SUS304 RB16

有効断面 800 (幅) x 800 (高)
設計水深 2.5m

投影法 ⊕			尺度 FREE		寸法公差		品名 ステンレス製フラップゲート (角型)		品番	
承認	検図	検図	設計	製図	製品部		図番	ZHNS080E	型式	サイズ
				畑中	A3				3/23	.
				2023年						



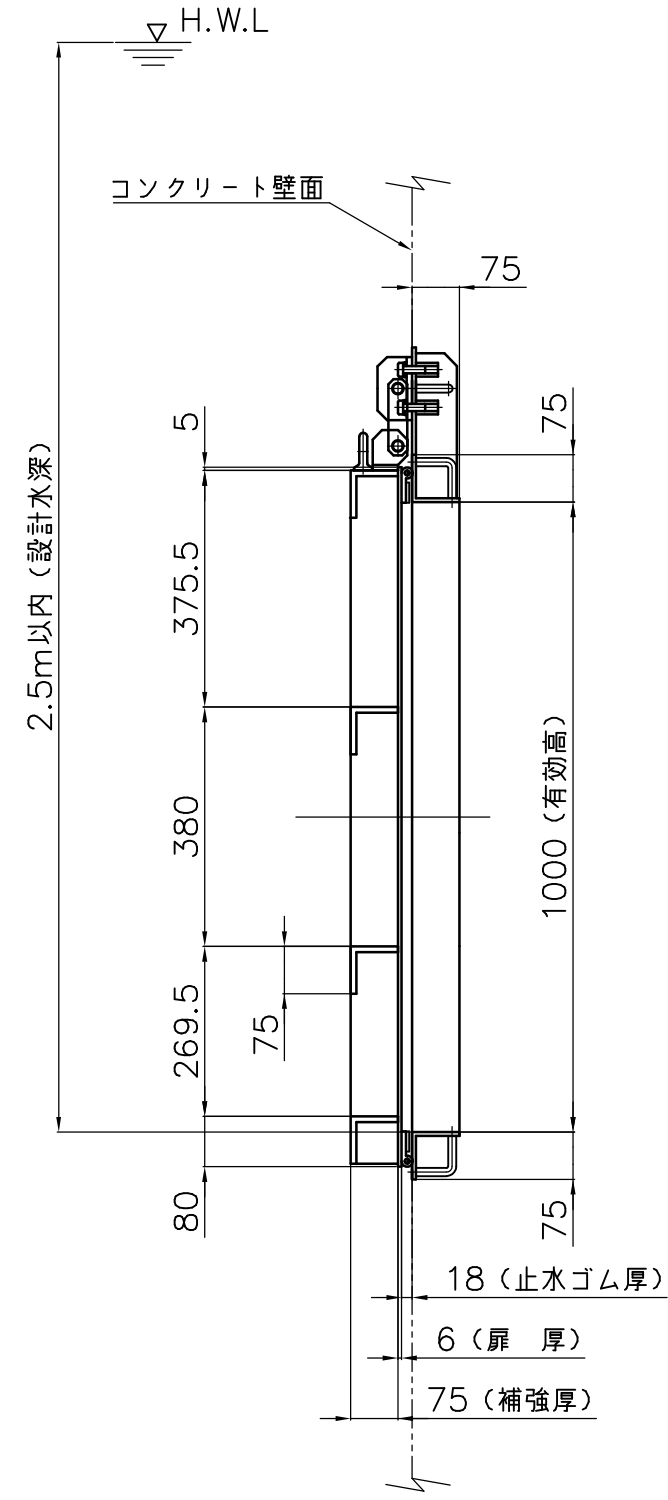
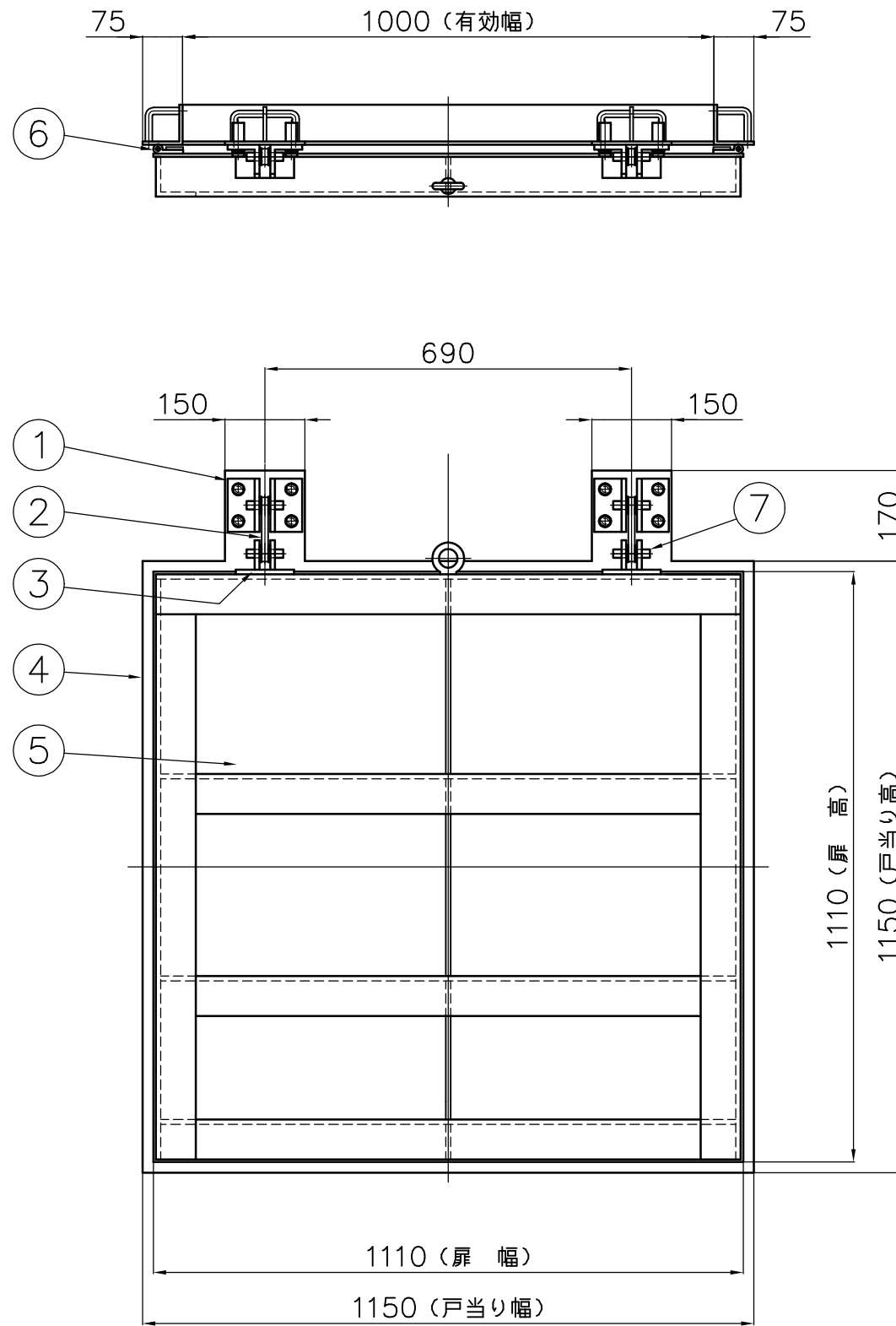
中部美化企業株式会社



番号	名称	数量	材質
1	吊金具A1	4	SUS304 PL-9
2	リンクA	2	SUS304 PL-12
3	吊金具B1	2	SUS304 PL-9
4	戸当り	1	SUS304 L75x75x6.0
5	扉体	1	SUS304 L75x75x9, PL6, PL9
6	止水P型ゴム	1	C R
7	回転軸C	4	SUS304 RB16

有効断面 900 (幅) x 900 (高)
設計水深 2.5m

投影法 ☉			尺度 FREE		寸法公差		品名 ステンレス製フラップゲート (角型)	品番	
承認	検図	検図	設計	製図	製品部	型式		サイズ	
				畑中	A3		ZHNS090E	F6S	900
				3/23			中部美化企業株式会社		



番号	名称	数量	材質
1	吊金具A1	4	SUS304 PL-9
2	リンクA	2	SUS304 PL-12
3	吊金具B1	2	SUS304 PL-9
4	戸当り	1	SUS304 L75x75x6.0
5	扉体	1	SUS304 L75x75x9, PL6, PL9
6	止水P型ゴム	1	C R
7	回転軸C	4	SUS304 RB16

有効断面 1000 (幅) x 1000 (高)
設計水深 2.5m

投影法 ⊕			尺度 FREE		寸法公差		品名 ステンレス製フラップゲート (角型)	品番	
承認	検図	検図	設計	製図	製品部	型式		サイズ	
				畑中	A3		ZHNS100F	F6S	1000
				3/23	.		中部美化企業株式会社		