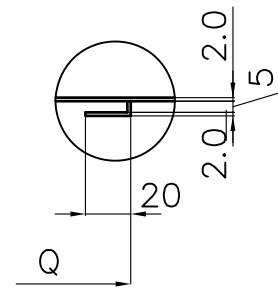


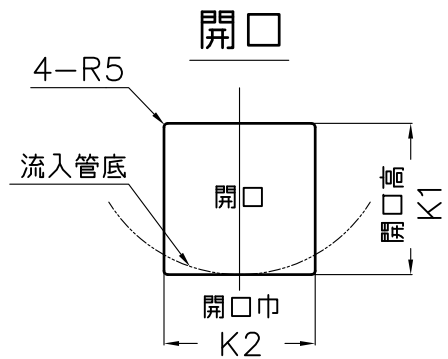
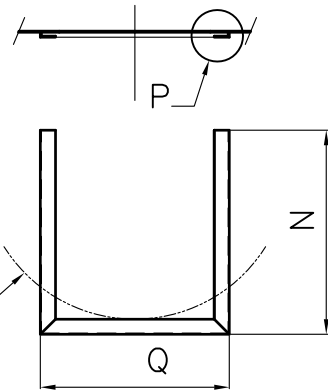
ステンレス製飛散防止板 単品図

材質: SUS304 (t=2.0)

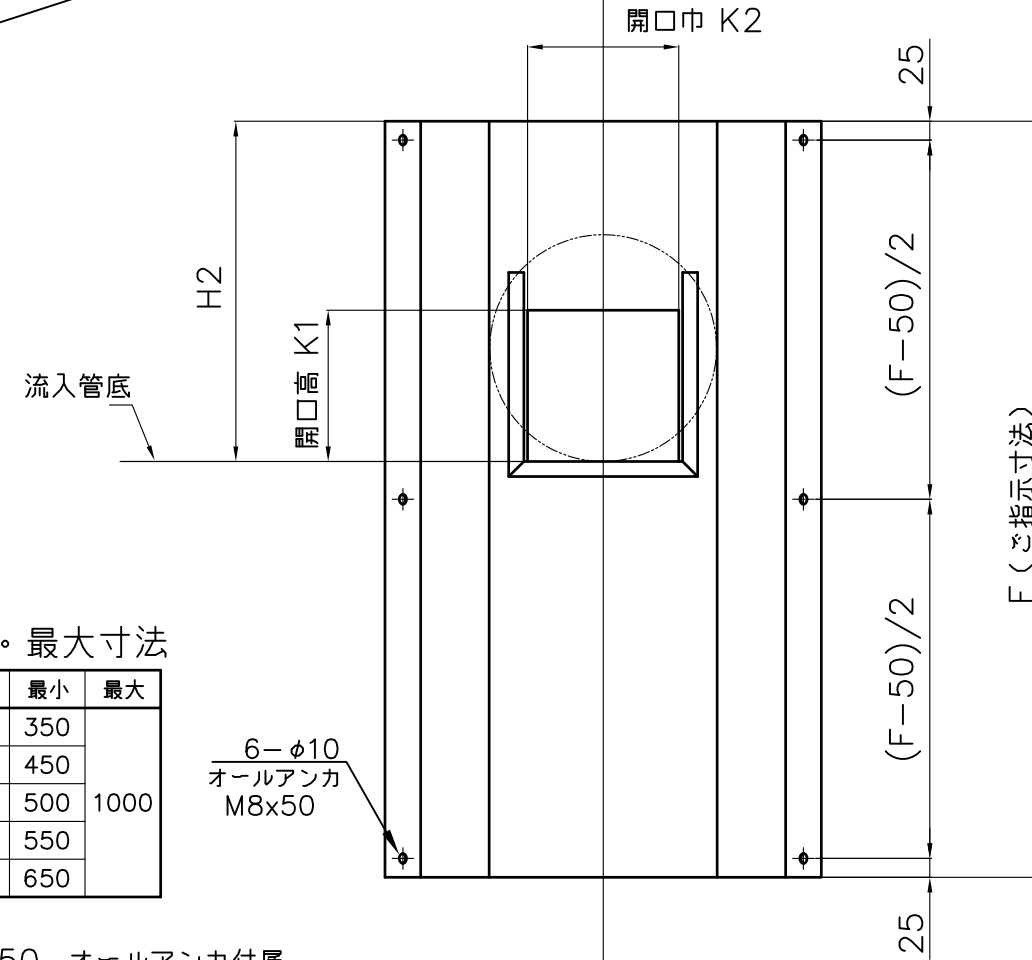
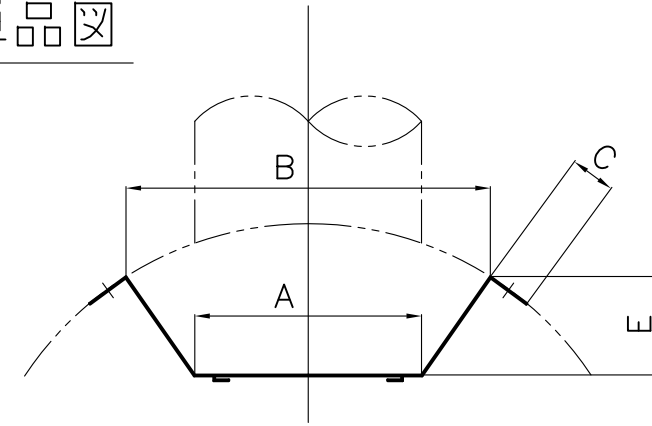
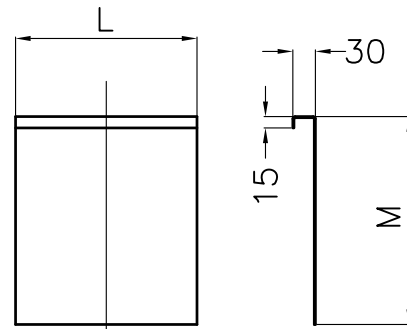
P部詳細



受枠



点検扉



Fの最小・最大寸法

品番	最小	最大
TAS-100	350	1000
TAS-200	450	
TAS-250	500	
TAS-300	550	
TAS-400	650	

6-φ10
オールアンカ
M8x50

* M8-50 オールアンカ付属

TAS

単位mm

品番	A	B	C	E	K1	K2	H2	L	M	N	Q	F	適用マンホール	適用管径
TAS-100	150	210	50	43	100	100	250	130	165	160	140		0号(φ750)	φ75 φ100
													1号(φ900)	
													2号(φ1200)	
													3号(φ1500)	
													4号(φ1800)	
TAS-200	265	373	50	77	200	200	350	240	275	270	250		0号(φ750)	φ150 φ200
													1号(φ900)	
													2号(φ1200)	
													3号(φ1500)	
													4号(φ1800)	
TAS-250	270	395	60	134	200	200	400	240	275	270	250		1号(φ900)	φ250
													2号(φ1200)	
													3号(φ1500)	
													4号(φ1800)	
TAS-300	307	462	60	134	200	200	450	240	275	270	250		2号(φ1200)	φ300
													3号(φ1500)	
													4号(φ1800)	
TAS-400	370	532	60	182	200	200	550	240	275	270	250		3号(φ1500)	φ350 φ400
													4号(φ1800)	

投影法		尺度		寸法公差		品名		品番	
承認	検図	設計	製図	技術課	品名	ステンレス製飛散防止板 単品図		型式	サイズ
				A3	図番	A-148-SUS-TA-2D		TAS	100 ~400
			R.N	2016年				中部美化企業株式会社	
			9/28	管理					