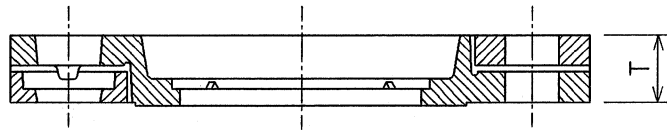
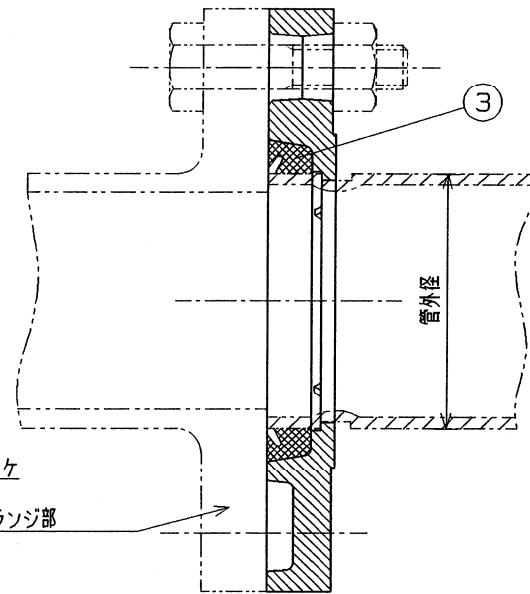


回り止め 3"をハ4ヶ、4"以上ハ6ヶ

JIS 10K フランジ部

断面 Y-Y



断面 X-X

番号	部品名	材料	備考
1	半割りフランジ I	JIS G 5502 2種 FCD 450	防錆塗装又は溶融亜鉛めっき
2	半割りフランジ II	JIS G 5502 2種 FCD 450	防錆塗装又は溶融亜鉛めっき
3	ガスケット	E P D M	エチレンプロピレンゴム

呼び径	管外径	ϕd	ϕD	T	ボルト穴径		ボルト穴数	使用ボルト
					A	B		
2½	76.3	140	175	19	16.5	19	4	M16
3	89.1	150	185	19	16.5	19	8	M16
4	114.3	175	210	19	16.5	19	8	M16
5	139.8	210	250	21	20.5	23	8	M20
6	165.2	240	280	23	20.5	23	8	M20

△				受注先	図番			材質
△				型式	FL-10			硬度
△				名称	トップフランジ 組立寸法			
△								
△	H5, 2, 25	図面を新たに書換え	坂田	部長	課長		R度 FREE	角法
符号	年月日	図面来歴 変更記事	訂正者	検	製図	写図	平成3年3月18日	
株式会社 リケン 配管機器事業部				図	肥留川	工場図番	RTJ-4081	