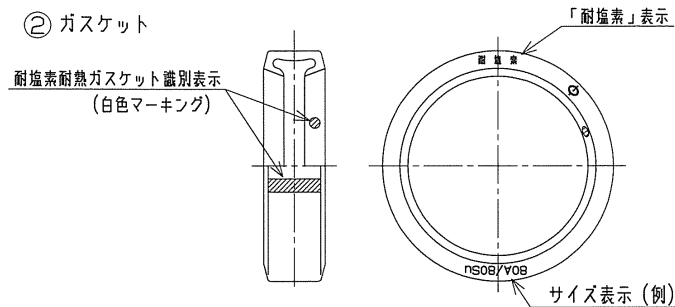


② ガスケット



| 呼び径 | 管外径 | X | Y | Z | ボルト | | E |
|-----------------|-------|-----|------|------|-----|----|-------|
| | | | | | 径 | 長さ | |
| 1 | 34.0 | 95 | 58 | 44.5 | 3/8 | 48 | 0~3.2 |
| 1 $\frac{1}{4}$ | 42.7 | 107 | 66.5 | 45.5 | 3/8 | 48 | 0~3.2 |
| 1 $\frac{1}{2}$ | 48.6 | 113 | 72.5 | 45.5 | 3/8 | 48 | 0~3.2 |
| 2 | 60.5 | 131 | 84 | 46.5 | 3/8 | 48 | 0~3.2 |
| 2 $\frac{1}{2}$ | 76.3 | 149 | 100 | 46.5 | 1/2 | 63 | 0~3.2 |
| 3 | 89.1 | 165 | 114 | 46.5 | 1/2 | 63 | 0~3.2 |
| 4 | 114.3 | 203 | 146 | 52 | 1/2 | 74 | 0~6.2 |
| 5 | 139.8 | 239 | 174 | 52 | 5/8 | 80 | 0~6.2 |
| 6 | 165.2 | 268 | 200 | 52 | 5/8 | 80 | 0~6.2 |

注記) 記載内容について、予告なしに変更することがあります。

| 番号 | 部品名 | 材料 | 数量 | 備考 |
|----|----------|--|----|----------------------|
| ① | ハウジング | JIS G 5705 FCMB27-05 又はJIS G 5502 FCD450-10 | 2 | 一次防錆塗装 |
| ② | ガスケット | 耐塩素耐熱EPDM | 1 | |
| ③ | ボルト | JIS G 4051 S30C 又は相当材 | 2 | 電気亜鉛めっき |
| ④ | ナット | JIS G 3101 SS400又は相当材 | 2 | 電気亜鉛めっき |
| ⑤ | ワッシャ | JIS G 3101 SS400又は相当材 | 2 | 電気亜鉛めっき (黒色クロメート処理品) |
| ⑥ | ボルトクリッパー | ポリエチレン | 2 | |

| | | | | | | |
|----------------|-----|------|------|----------------------|-------------|----------|
| △ | | | | 受注先 | 殿 | 材質 |
| △ | | | | 型式 | 図番 | 硬度 |
| △ | | | | R-5H (耐塩素耐熱ガスケット装着品) | | |
| △ | | | | 名称 | トップジョイントH | |
| △ | | | | 一次防錆塗装品 組立寸法 | | |
| △ | | | | 承認 | 星野 | 製 |
| | | | | 検 | 坂田 | 三上 |
| 符号 | 年月日 | 図面来歴 | 変更記事 | 訂正者 | 尺度 | 角法 |
| | | | | | FREE | |
| 株式会社 リケン 配管機器部 | | | | | 2015年 2月 5日 | |
| | | | | | 工場図番 | SSP-0008 |