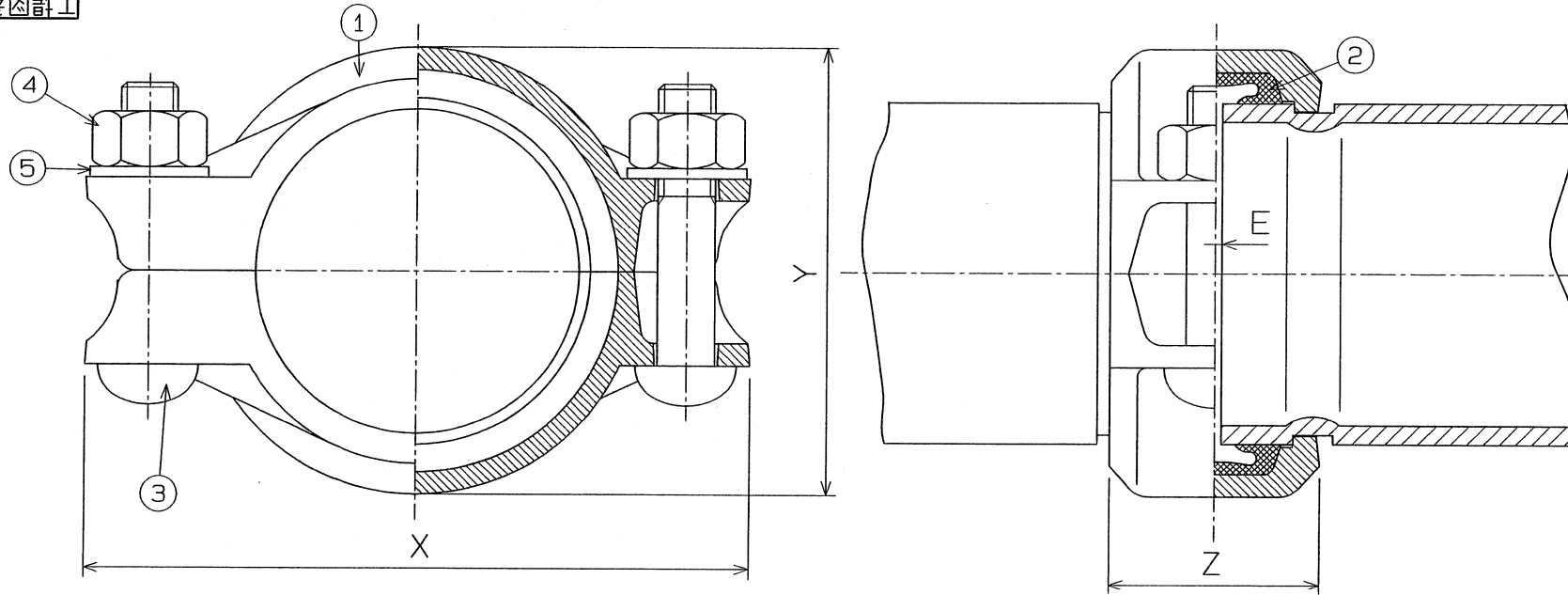


工場図番 RTJ-4302



注記) 記載内容について、予告なしに変更することがあります。

呼び径	管外径	X	Y	Z	ボルト	
					径X長さ	E
1¼	42.7	107	66.5	45.5	3/8X48	0~3.2
1½	48.6	113	72.5	45.5	3/8X48	0~3.2
2	60.5	131	84	46.5	3/8X48	0~3.2
2½	76.3	149	100	46.5	1/2X63	0~3.2
3	89.1	165	114	46.5	1/2X63	0~3.2
4	114.3	203	146	52	1/2X74	0~6.2
5	139.8	239	174	52	5/8X87	0~6.2
6	165.2	268	200	52	5/8X87	0~6.2

番号	部品名	材料	数量	備考
①	ハウジング	JIS G 5705 FCMB27-05 又はJIS G 5502 FCD450-10	2	ナイロンコーティング(白色)
②	ガスケット	EPDM (エチレンプロピレンゴム)	1	
③	ボルト	SUS304	2	
④	ナット	SUS304	2	
⑤	ワッシャ	SUS304	2	

△				受注先	図番	材質
△				型式	R-5	硬度
△				名称	トップジョイント ナイロンコーティング品 組立寸法	
△				客先用図面として新規作図	部長 黒沢	尺度 FREE
△				符号 年月日	図面来歴 変更記事 訂正者	角法
				株式会社 リケン 配管機器事業部	課長 黒沢	2002年 2月 5日
				製図 坂田	写図	工場図番 RTJ-4302