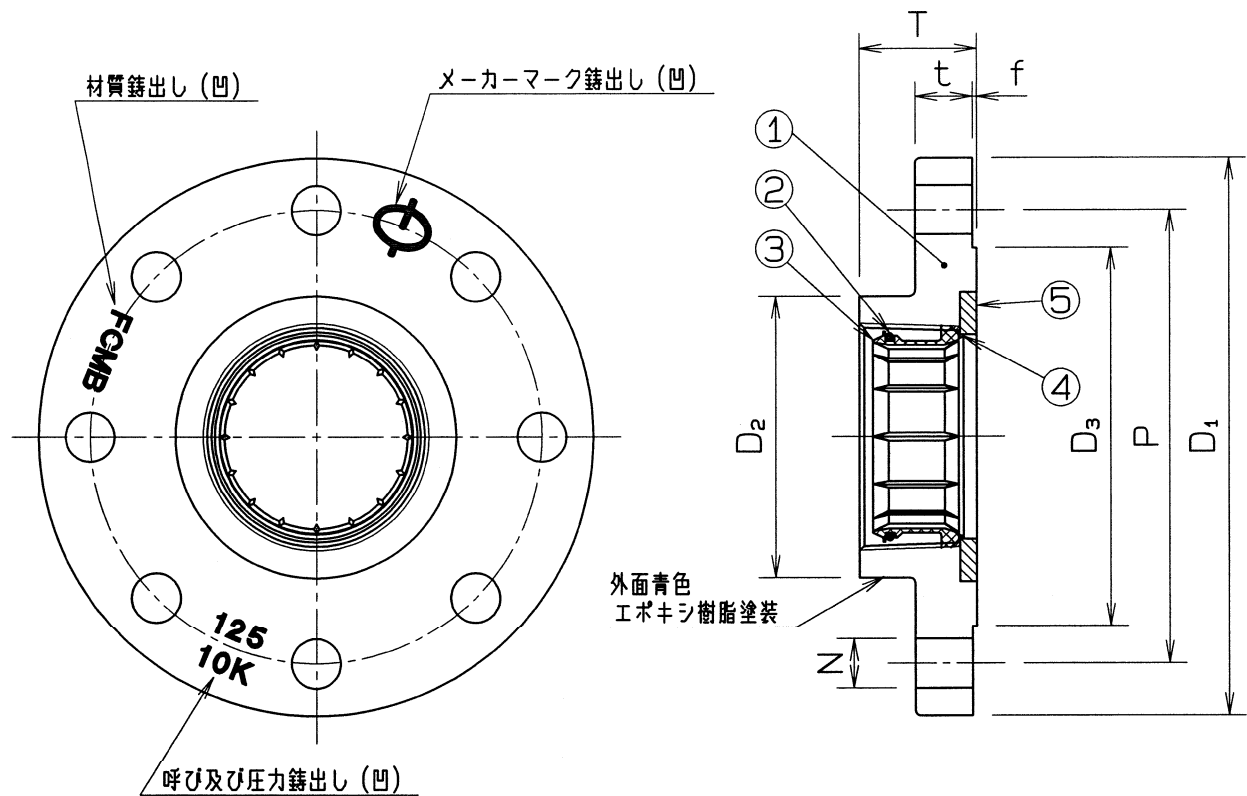


単位 mm

呼び	フランジ各部寸法										ボルト		
	ねじ X	φD	t	L	φe	φg	φd	ねじ 長さ a	コア 長さ b	φC	m	φh	呼び
3/4	Rc3/4	100	14	22	17.5	57	16	15	13	75	4	15	M12
1	Rc1	125	15	24.5	24	68	20.5	17	14	90	4	19	M16
11/4	R11/4	135	16	27	32	76	29	20	17	100	4	19	M16
11/2	Rc11/2	140	16	27	38	81	34.5	21	17	105	4	19	M16
2	Rc2	155	16	32	49	96	45	24	18	120	4	19	M16
21/2	Rc21/2	175	18	36.5	62	116	60	27	20	140	4	19	M16
3	Rc3	185	18	40	74	126	71.5	31	20	150	8	19	M16
4	Rc4	210	18	46	98	151	96	37	21	175	8	19	M16
5	Rc5	250	20	51.5	126	185	120	41	28.5	210	8	23	M20
6	Rc6	280	22	51.5	150	212	143	43	28.5	240	8	23	M20

- (備考) 1. 記載内容について予告なく変更することがあります。  
2. 日本金属継手協会 JPF MP 008規格 準拠品。

4	樹脂リング	ポリエチレン樹脂	1			
3	Oリング	合成ゴム EPDM	1			
2	管端コア	ポリエチレン樹脂	1			
1	本体	FCMB27-05	1			
記号	部品名	材質	数量	備考		
名称	RCF-K継手 (ねじ込み式管端防食管継手) 合フランジ 10K		略号	RCF-K F10K		
			図番	SSP-0143		
			制定日	2012年4月27日		
株式会社 リケン		改定日	2012年6月28日	承認	確認	作成
		版数	2版	星野	坂田	肥留川



呼 び		D <sub>1</sub>	D <sub>2</sub>	D <sub>3</sub>	T	t	f	P	N	ボルト 穴数	ボルト 呼び
A	B										
125	5	250	161	182	51.5	20	2	210	23	8	M20
150	6	280	189	212	51.5	22	2	240	23	8	M20

注1. 継手端部の詳細は、別図面 (図番: RW-A070) による。

2. 記載内容について予告なく変更することがあります。

番号	品 名	材 質	備 考
①	継手本体	黒心可鍛鑄鉄	
②	ゴムリング	水道用ゴム	
③	管端コア	ポリエチレン樹脂	
④	接着層	エポキシ樹脂接着剤	
⑤	中間リング	硬質塩化ビニル	

△				受注先	<div style="text-align: right; font-size: 2em;">殿</div>	材質	
△				型 式		図 番	硬度
△				RCF-K (B形) 10K Fl			
△				名 称			
△				10K フランジ			
△				部長	課長	R度	3 角法
符号	年月日	図面来歴	変更記事	訂正者	黒 沢	2002年 8月 19日	
株式会社 リケン 配管機器事業部				検 図	製 図	工場図番	RW-A078
					坂 田		
					写 図		