

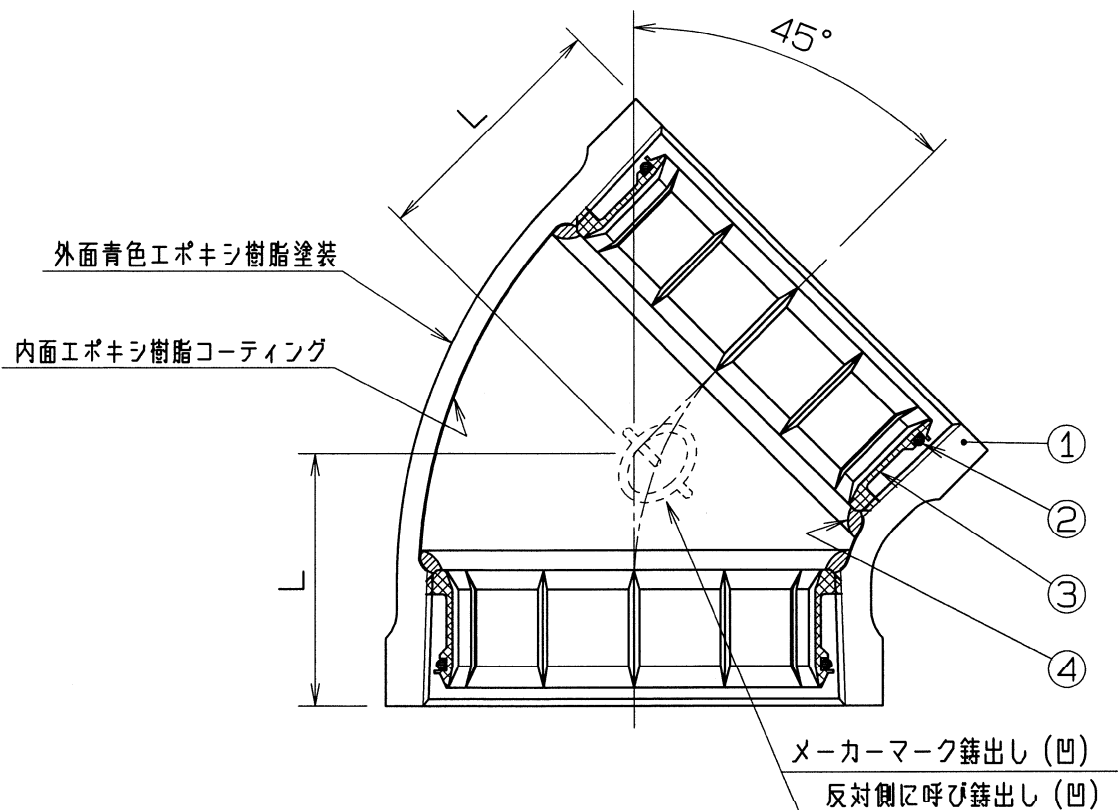
付図1. バント有り製品の端部形状

単位 mm

呼び	ねじ	外径	内径	中心から 端面まで の距離	ねじ長さ	コア長さ	バンド の有無
(B)	X	ϕA_1	ϕd	A_{45°	a	b	
1/2	Rc1/2	30	11	21	13.5	11	有
3/4	Rc3/4	36	16	25	15	13	有
1	Rc1	44	20.5	29	17	14	有
1 1/4	Rc 1 1/4	50	29	34	19.5	17	無
1 1/2	Rc 1 1/2	56	34.5	37	19.5	17	無
2	Rc2	69	45	42	23.5	18	無
2 1/2	Rc 2 1/2	91	60	49	27	20	有
3	Rc3	105	71.5	54	30	20	有
4	Rc4	133	96	65	36	21	有
5	Rc5	161	120	74	39.5	28.5	有
6	Rc6	189	143	82	39.5	28.5	有

(備考) 1. 記載内容について予告なく変更することがあります。
2. 日本金属継手協会 J P F M P 003規格 準拠品。

4	Oリング	合成ゴム EPDM	2				
3	管端コア	ポリエチレン樹脂	2				
2	内面ライニング	エポキシ樹脂	1				
1	本体	FCMB27-05	1	JIS B 2301に準拠			
記号	部品名	材質	数量	備考			
名称	RCF-K継手 (ねじ込み式管端防食管継手) 45° エルボ		略号	RCF-K L45			
			図番	SSP-0128			
株式会社 リケン			制定日	2012年4月27日	承認	確認	作成
			改定日	2012年6月28日	星野	坂田	肥留川
			版数	2版			



呼 び	L
5	74
6	82

注1. 継手端部の詳細は、別図面 (図番: RW-A070) による。
 2. 記載内容について予告なく変更することがあります。

番号	品 名	材 質	備 考
①	継手本体	黒心可鍛鋳鉄	
②	ゴムリング	水道用ゴム	
③	管端コア	ポリエチレン樹脂	
④	接着層	エポキシ樹脂接着剤	

△				受注先	<div style="text-align: right;">殿</div> 型 式 図 番 RCF-K (B形) 45° L 名 称 45° エルボ	材質	
△						硬度	
△							
△							
△				部長	課長 黒沢	R度 FREE	3 角法
符号	年月日	図面来歴	変更記事	訂正者		2002年 8月 19日	
株式会社 リケン 配管機器事業部				検 図	製 図 坂田	写 図	工場図番 RW-A074