

付図1. バンド有り製品の端部形状

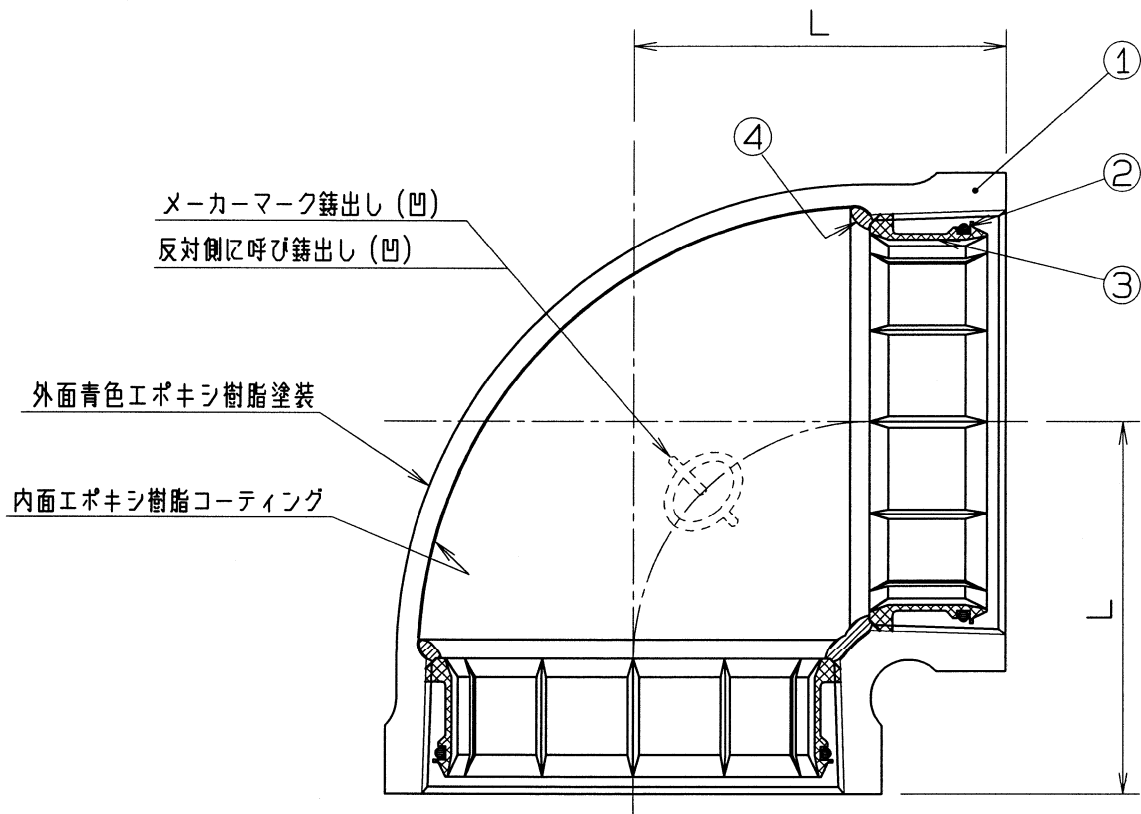
単位 mm

呼び	ねじ	外径	内径	中心から 端面まで の距離	ねじ長さ	コア長さ	バンドの 有無
(B)	X	ϕA_1	ϕd	A	a	b	
1/2	Rc1/2	27	11	27	13.5	11	無
3/4	Rc3/4	33	16	32	15	13	無
1	Rc1	41	20.5	38	17	14	無
1 1/4	Rc1 1/4	50	29	46	19.5	17	無
1 1/2	Rc1 1/2	56	34.5	48	19.5	17	無
2	Rc2	69	45	57	23.5	18	無
2 1/2	Rc2 1/2	91	60	69	27	20	有
3	Rc3	105	71.5	78	30	20	有
4	Rc4	133	96	97	36	21	有
5	Rc5	161	120	113	39.5	28.5	有
6	Rc6	189	143	132	39.5	28.5	有

(備考) 1. 記載内容について予告なく変更することがあります。

2. 日本金属継手協会 JPFMP 003規格 準拠品。

4	Oリング	合成ゴム EPDM	2				
3	管端コア	ポリエチレン樹脂	2				
2	内面ライニング	エポキシ樹脂	1				
1	本体	FCMB27-05	1	JIS B 2301に準拠			
記号	部品名	材質	数量	備考			
名称	RCF-K継手 (ねじ込み式管端防食管継手) エルボ		略号	RCF-K L			
			図番	SSP-0124			
株式会社 リケン			制定日	2012年4月27日	承認	確認	作成
			改定日	2012年6月28日	星野	坂田	肥留川
			版数	2版			



呼 び	L
5	113
6	132

注1. 継手端部の詳細は、別図面 (図番: RW-A070) による。

2. 記載内容について予告なく変更することがあります。

番号	品 名	材 質	備 考
①	継手本体	黒心可鍛鑄鉄	
②	ゴムリング	水道用ゴム	
③	管端コア	ポリエチレン樹脂	
④	接着層	エポキシ樹脂接着剤	

△				受注先	殿	材質	
△				型 式	図 番	硬度	
△				RCF-K (B形) L			
△				名 称	エルボ		
△				部長	課長 黒沢	R度 FREE	
△						3 角法	
符号	年月日	図面来歴	変更記事	訂正者		2002年 8月 19日	
株式会社 リケン 配管機器事業部				検 図	製 図 坂田	写 図	工場図番 RW-A071