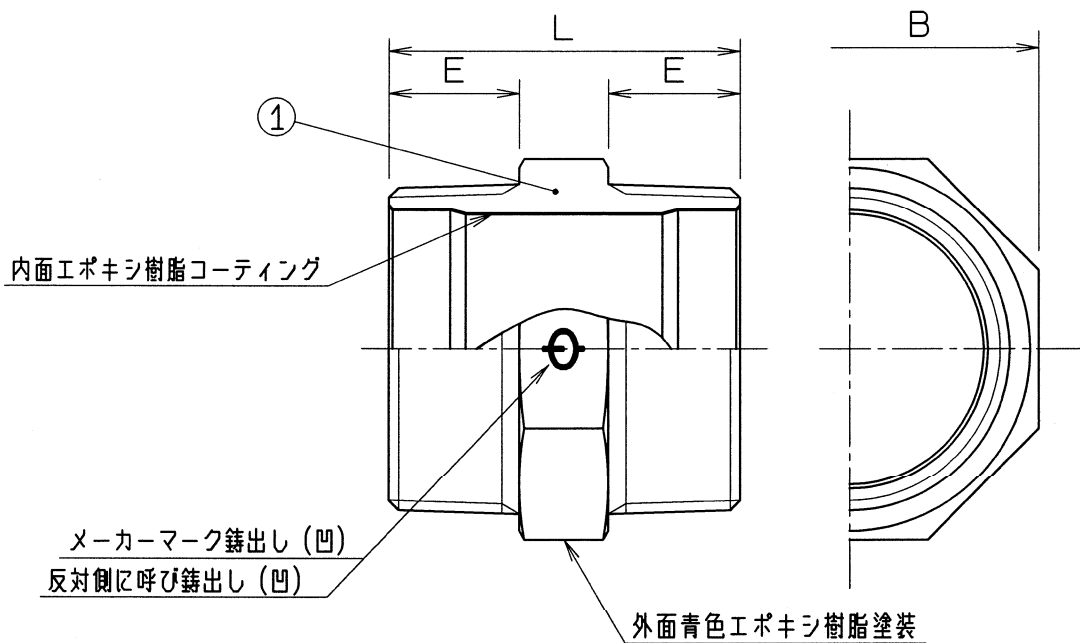


単位 mm

呼び	ねじ	内径	全長	E	二面幅	
					六角	八角
(B)	X	ϕD	L		B	
1/2	R1/2	15.5	43	16.5	26	—
3/4	R3/4	21	47	18	32	—
1	R1	26	51	19.5	38	—
1 1/4	R1 1/4	35	54.5	21.2	46	—
1 1/2	R1 1/2	41.5	59	22.5	54	—
2	R2	52	65	24.5	—	63
2 1/2	R2 1/2	66.5	74	29	—	80
3	R3	79	81.5	32.7	—	95
4	R4	103.3	92.5	37.7	—	120
5	R5	128.0	103.5	41.7	—	145
6	R6	152.0	114.5	45.7	—	170

- (備考) 1. 記載内容について予告なく変更することがあります。
2. 日本金属継手協会 JPF MP 003規格 準拠品。

2	内面ライニング	エポキシ樹脂	1				
1	本体	FCMB27-05	1	JIS B 2301に準拠			
記号	部品名	材質	数量	備考			
名称	RCF-K継手 (ねじ込み式管端防食管継手) ニップル		略号	RCF-K Ni	図番	SSP-0129	
株式会社 リケン			制定日	2012年4月27日	承認	確認	作成
			改定日	2012年6月28日	星野	坂田	肥留川
			版数	2版			



呼 び	L	E	B
5	104	42	145 (八角)
6	116	46	170 (八角)

注1. 継手端部の詳細は、別図面 (図番: RW-A070) による。

2. 記載内容について予告なく変更することがあります。

番号	品 名	材 質	備 考
①	継手本体	黒心可鍛铸铁	
△			受注先
△			図 番
△			型 式
△			RCF-K (B形) Ni
△			名 称
△			ニップル
△			材質
			硬度
			R度 FREE
			3 角法
符号	年月日	図面来歴	変更記事
			訂正者
			部長
			課長 黒沢
			製 図 坂田
			写 図
			工場図番
			RW-A077
株式会社 リケン 配管機器事業部			