

単位 mm

呼び ①×②×③ (B)	ねじ		外径		内径		中心から 端面まで の距離		ねじ長さ		コア長さ	
	X ₁	X ₂	φ F ₁	φ F ₂	φ d ₁	φ d ₂	A	B	a ₁	a ₂	b ₁	b ₂
3/4×3/4×1/2	Rc3/4	Rc1/2	33	27	16	11	29	30	15	13.5	13	11
1×1×1/2	Rc1	Rc1/2	41	27	20.5	11	32	33	17	13.5	14	11
1×1×3/4	Rc1	Rc3/4	41	33	20.5	16	34	35	17	15	14	13
11/4×11/4×1/2	Rc11/4	Rc1/2	50	27	29	11	34	38	19.5	13.5	17	11
11/4×11/4×3/4	Rc11/4	Rc3/4	50	33	29	16	38	40	19.5	15	17	13
11/4×11/4×1	Rc11/4	Rc1	50	41	29	20.5	40	42	19.5	17	17	14
11/2×11/2×1/2	Rc11/2	Rc1/2	56	27	34.5	11	35	42	19.5	13.5	17	11
11/2×11/2×3/4	Rc11/2	Rc3/4	56	33	34.5	16	38	43	19.5	15	17	13
11/2×11/2×1	Rc11/2	Rc1	56	41	34.5	20.5	41	45	19.5	17	17	14
11/2×11/2×11/4	Rc11/2	Rc11/4	56	50	34.5	29	45	48	19.5	19.5	17	17
2×2×1/2	Rc2	Rc1/2	69	27	45	11	38	48	23.5	13.5	18	11
2×2×3/4	Rc2	Rc3/4	69	33	45	16	41	49	23.5	15	18	13
2×2×1	Rc2	Rc1	69	41	45	20.5	44	51	23.5	17	18	14
2×2×11/4	Rc2	Rc11/4	69	50	45	29	48	54	23.5	19.5	18	17
2×2×11/2	Rc2	Rc11/2	69	56	45	34.5	52	55	23.5	19.5	18	17

(備考) 1. 呼び①と②が同一の場合は、②を省略してもよい。(①×③)

2. 記載内容について予告なく変更することがあります。

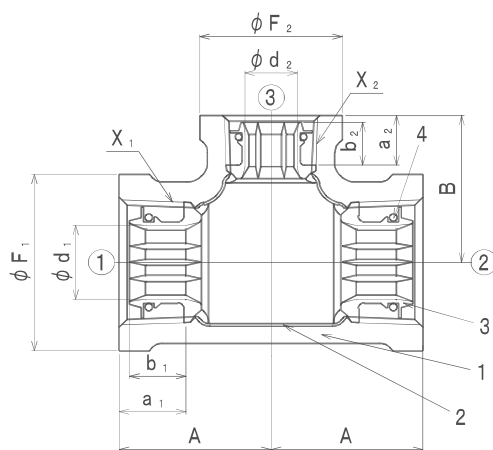
3. 日本金属継手協会 J P F M P 003規格 準拠品。

4	Oリング	合成ゴム EPDM	3	
3	管端コア	ポリエチレン樹脂	3	
2	内面ライニング	エポキシ樹脂	1	
1	本体	FCMB 27-05	1	JIS B 2301に準拠

記号	部品名	材質	数量	備考
----	-----	----	----	----

名称	RCF-K継手 (ねじ込み式管端防食管継手) 径違いチーズ		略号	RCF-K	図番	SSP-0134
				RT		

株式会社 リケン	制定日	2012年4月27日	承認	確認	作成
	改定日	2012年6月28日	星野	坂田	肥留川
	版数	2版			



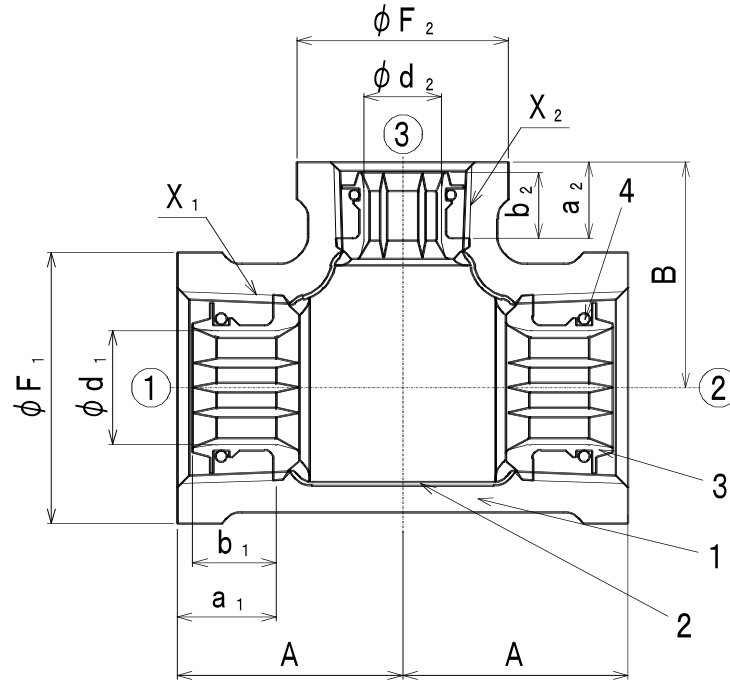
単位 mm

呼び ①×②×③ (B)	ねじ		バンド 外径		内径		中心から端面 までの距離		ねじ長さ		コア長さ	
	X ₁	X ₂	φ F ₁	φ F ₂	φ d ₁	φ d ₂	A	B	a ₁	a ₂	b ₁	b ₂
21/2×21/2×3/4	Rc21/2	Rc3/4	91	36	59	16	44	58	27	15	20	13
21/2×21/2×1	Rc21/2	Rc1	91	44	59	20.5	48	60	27	17	20	14
21/2×21/2×11/4	Rc21/2	Rc11/4	91	53	59	28.5	52	62	27	19.5	20	17
21/2×21/2×11/2	Rc21/2	Rc11/2	91	60	59	33.5	55	62	27	19.5	20	17
21/2×21/2×2	Rc21/2	Rc2	91	73	59	44.5	60	65	27	23.5	20	18
3×3×3/4	Rc3	Rc3/4	105	36	71	16	46	66	30	15	20	13
3×3×1	Rc3	Rc1	105	44	71	20.5	50	68	30	17	20	14
3×3×11/4	Rc3	Rc11/4	105	53	71	28.5	55	70	30	19.5	20	17
3×3×11/2	Rc3	Rc11/2	105	60	71	33.5	58	72	30	19.5	20	17
3×3×2	Rc3	Rc2	105	73	71	44.5	62	72	30	23.5	20	18
3×3×21/2	Rc3	Rc21/2	105	91	71	59	72	75	30	27	20	20
4×4×3/4	Rc4	Rc3/4	133	36	95.5	16	54	80	36	15	21	13
4×4×1	Rc4	Rc1	133	44	95.5	20.5	57	83	36	17	21	14
4×4×11/4	Rc4	Rc11/4	133	53	95.5	28.5	61	86	36	19.5	21	17
4×4×11/2	Rc4	Rc11/2	133	60	95.5	33.5	63	86	36	19.5	21	17
4×4×2	Rc4	Rc2	133	73	95.5	44.5	69	87	36	23.5	21	18
4×4×21/2	Rc4	Rc21/2	133	91	95.5	59	78	90	36	27	21	20
4×4×3	Rc4	Rc3	133	105	95.5	71	83	91	36	30	21	20

- (備考) 1. 呼び①と②が同一の場合は、②を省略してもよい。(①×③)
 2. 記載内容について予告なく変更することがあります。
 3. 日本金属継手協会 JPF MP 003規格 準拠品。

4	Oリング	合成ゴム EPDM	3	
3	管端コア	ポリエチレン樹脂	3	
2	内面ライニング	エポキシ樹脂	1	
1	本体	FCMB27-05	1	JIS B 2301に準拠
記号	部品名	材質	数量	備考

名称	RCF-K継手 (ねじ込み式管端防食管継手) 径違いチーズ		略号	RCF-K	図番	SSP-0135		
				RT				
株式会社 リケン			制定日	2012年4月27日	承認	確認	作成	
			改定日	2014年12月20日	星野	坂田	肥留川	
			版数	4版				



単位 mm

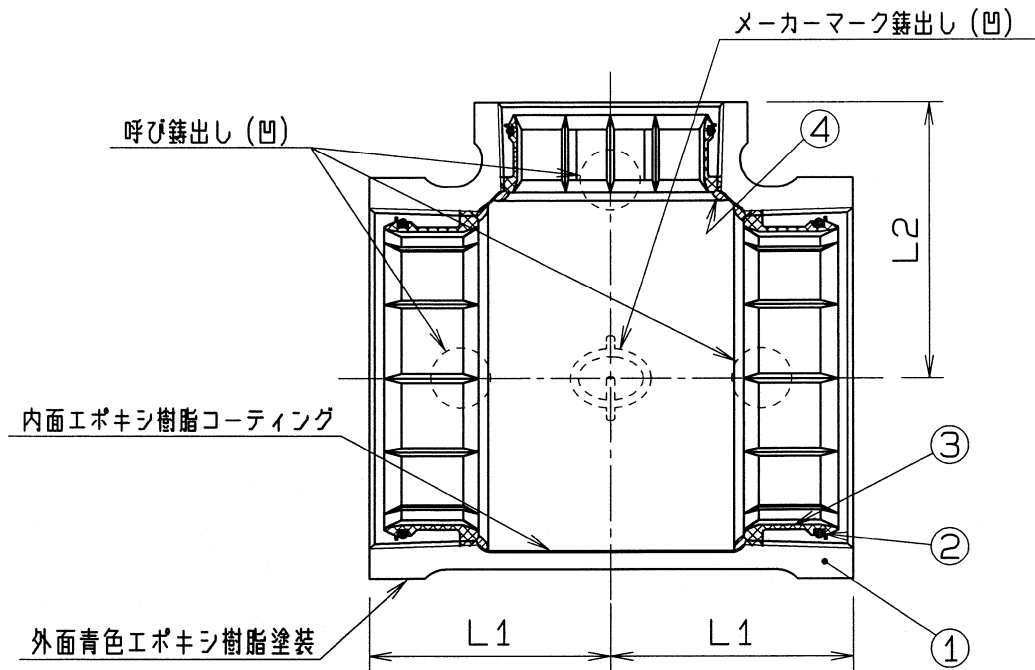
呼び ①×②×③ (B)	ねじ		バンド 外径		内径		中心から 端面まで の距離		ねじ長さ		コア長さ	
	X ₁	X ₂	φF ₁	φF ₂	φd ₁	φd ₂	A	B	a ₁	a ₂	b ₁	b ₂
5×5×11/2	Rc5	Rc11/2	161	60	120	34.5	66	100	39.5	19.5	28.5	17
5×5×2	Rc5	Rc2	161	73	120	45	72	103	39.5	23.5	28.5	18
5×5×21/2	Rc5	Rc21/2	161	91	120	60	81	105	39.5	27	28.5	20
5×5×3	Rc5	Rc3	161	105	120	71.5	87	107	39.5	30	28.5	20
5×5×4	Rc5	Rc4	161	133	120	96	100	111	39.5	36	28.5	21
6×6×21/2	Rc6	Rc21/2	189	91	143	60	85	118	39.5	27	28.5	20
6×6×3	Rc6	Rc3	189	105	143	71.5	92	120	39.5	30	28.5	20
6×6×4	Rc6	Rc4	189	133	143	96	102	125	39.5	36	28.5	21
6×6×5	Rc6	Rc5	189	161	143	120	116	128	39.5	39.5	28.5	28.5

(備考) 1. 呼び①と②が同一の場合は、②を省略してもよい。(①×③)

2. 記載内容について予告なく変更することがあります。

3. 日本金属継手協会 J P F M P 003規格 準拠品。

4	Oリング	合成ゴム EPDM	3				
3	管端コア	ポリエチレン樹脂	3				
2	内面ライニング	エポキシ樹脂	1				
1	本体	FCMB27-05	1	JIS B 2301に準拠			
記号	部品名	材質	数量	備考			
名称	RCF-K継手 (ねじ込み式管端防食管継手) 径違いチーズ		略号	RCF-K RT			
			図番	SSP-0136			
			制定日	2012年4月27日			
株式会社 リケン		承認	星野	確認	坂田	作成	肥留川
		改定日	2012年6月28日				
		版数	2版				



呼 び	L1	L2	呼 び	L1	L2
2X1/2	38	48	5X4	100	111
3X1/4	55	70	6X2 1/2	85	118
4X2 1/2	78	90	6X3	92	120
5X1 1/2	66	100	6X4	102	125
5X2	72	103	6X5	116	128
5X2 1/2	81	105			
5X3	87	107			

注1. 継手端部の詳細は、別図面 (図番: RW-A070) による。

2. 記載内容について予告なく変更することがあります。

番号	品 名	材 質	備 考
①	継手本体	黒心可鍛鑄鉄	
②	ゴムリング	水道用ゴム	
③	管端コア	ポリエチレン樹脂	
④	接着層	エポキシ樹脂接着剤	

△				受注先	品質				
△				型 式		硬度			
△				図 番	RCF-K (B形) RT				
△				名 称		径違いチーズ			
△									
△				部 長	課 長	黒 沢	R度 FREE	3 角法	
符号	年月日	図面来歴	変更記事	訂正者	検 図	製 図	坂 田	写 図	2002年 8月 19日
株式会社 リケン 配管機器事業部				工場図番	RW-A075				