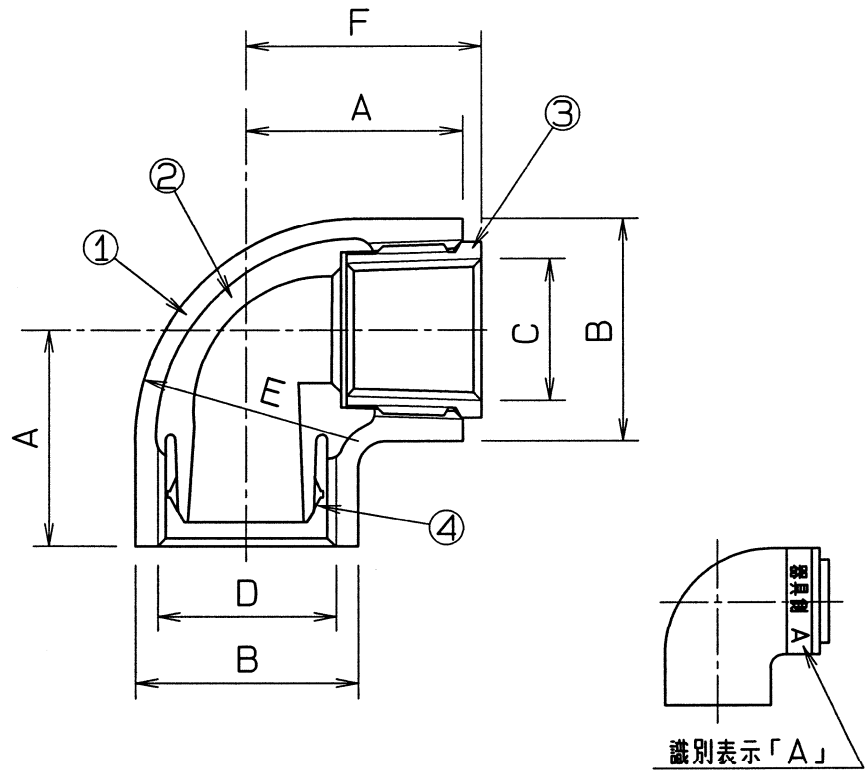


単位 mm

呼び (B) ①×②	ねじ		外径		内径	中心から端面 までの距離		ねじ 長さ	コア 長さ
	X <sub>1</sub>	X <sub>2</sub>	φA <sub>1</sub>	φA <sub>2</sub>	φd <sub>1</sub>	A	B	a	b
1/2	Rc1/2	Rc1/2	27	33	11	30	31	13.5	11
3/4	Rc3/4	Rc3/4	33	41	16	35	36	15	13
1	Rc 1	Rc 1	41	50	20.5	42	42	17	14
3/4×1/2	Rc3/4	Rc1/2	33	33	16	32	34	15	13
1×3/4	Rc 1	Rc3/4	41	41	20.5	38	40	17	14

- (備考) 1. 記載内容について予告なく変更することがあります。  
 2. 日本金属継手協会 J P F M P 003規格 準拠品。  
 3. 呼び①と②が同一の場合は、②を省略してもよい。(①のみ。)

6	絶縁シール層	エポキシ樹脂系	1			
5	銅合金製インナー	鉛レス青銅 CAC903C	1			
4	Oリング	合成ゴム EPDM	1			
3	管端コア	ポリエチレン樹脂	1			
2	内面ライニング	エポキシ樹脂	1			
1	本体	FCMB27-05	1	JIS B 2301に準拠		
記号	部品名	材質	数量	備考		
名称	RCF-K継手 (Z型) (異種金属接触防止形器具接続用) 給水栓エルボ		略号 ZWL ZWRL	図番 SSP-0154		
	株式会社 リケン					
		制定日	2012年4月27日	承認	確認	作成
		改定日	2012年6月28日	星野	坂田	肥留川
		版数	2版			



呼び	A	B	C	D	E	F
3/4X1/2	32	φ33	Rc1/2	Rc3/4	R33	35
1X3/4	38	φ41	Rc3/4	Rc 1	R41	41

④	シール材	ニトリル系合成ゴム	
③	絶縁ブッシュ	鉛レス銅合金	
②	樹脂成形部	ポリエチレン系樹脂	
①	継手本体	JIS G 5705 「黒心可鍛鉄品」FCMB27-05	JIS B 2301 「ねじ込み式可鍛鉄製 管継手」外面青色塗装
配号	部品の名符	材質	備考

- 注記 1. 継手の記入外端部の形状及び寸法は、別図面（図番RW-A116）による。  
 2. 絶縁ブッシュは、鉛レス銅合金材とし、識別表示「A」を不減印にて表示する。  
 3. 記載内容について、予告なく変更することがあります。

△				受注先			材質
△				品又			硬度
△				型式 図番 RCF-K ZWRL			
△				名称 管端防食継手 異種金属接触防止形 給水栓用 径違いエルボ			
△		客先提出用図面として作図		部長	課長 黒澤	R度 FREE	角法
符号	年月日	図面来歴 変更記事	訂正者	検図	製図 坂田	2003年 4月 3日	
株式会社 リケン 配管機器事業部				写図	工場図番 RW-A105		