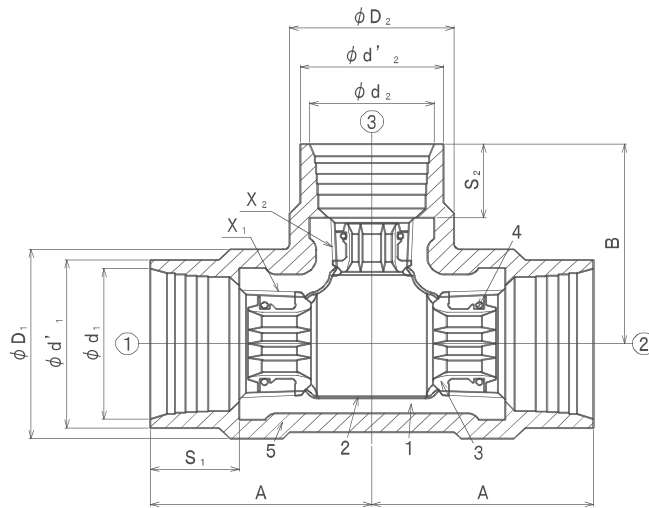


単位 mm

呼び ①×②×③ (B)	ねじ		スリーブ の長さ		スリーブの 入口 内径		スリーブ 外径		中心から 端面まで の距離		レンチ 掛け部 径	
	X ₁	X ₂	S ₁	S ₂	φd ₁	φd ₂	φd' ₁	φd' ₂	A	B	φD ₁	φD ₂
3/4×3/4×1/2	Rc3/4	Rc1/2	20	20	36	30	40	34	49	50	41	35
1×1×1/2	Rc1	Rc1/2	24	20	43.5	30	48	34	56	53	49	35
1×1×3/4	Rc1	Rc3/4	24	20	43.5	36	48	40	58	55	49	41
1 1/4×1 1/4×3/4	Rc1 1/4	Rc3/4	24	20	52	36	57	40	62	60	58	41
1 1/4×1 1/4×1	Rc1 1/4	Rc1	24	24	52	43.5	57	48	64	66	58	49
1 1/2×1 1/2×3/4	Rc1 1/2	Rc3/4	24	20	58	36	63	40	62	63	65	41
1 1/2×1 1/2×1	Rc1 1/2	Rc1	24	24	58	43.5	63	48	65	69	65	49
1 1/2×1 1/2×1 1/4	Rc1 1/2	Rc 1 1/4	24	24	58	52	63	57	69	72	65	58
2×2×3/4	Rc2	Rc3/4	25	20	70	36	76	40	66	69	78	41
2×2×1	Rc2	Rc1	25	24	70	43.5	76	48	69	75	78	49
2×2×1 1/4	Rc2	Rc1 1/4	25	24	70	52	76	57	73	78	78	58
2×2×1 1/2	Rc2	Rc1 1/2	25	24	70	58	76	63	77	79	78	65

- (備考) 1. 記載内容について予告なく変更することがあります。
 2. 日本金属継手協会 J P F M P 0 0 3規格 準拠品。
 3. 呼び①と②が同一の場合は、呼び②を省略してもよい (①×③)。

5	外面被覆樹脂	ポリアミド系樹脂、 又はポリアクリレート樹脂	1		
4	Oリング	合成ゴム EPDM	3		
3	管端コア	ポリエチレン樹脂	3		
2	内面ライニング	エポキシ樹脂	1		
1	本体	FCMB275-5	1	JIS B 2301 準拠	
記号	部品名	材質	数量	備考	
名称	RCF-MK継手 (外面樹脂被覆管端防食継手) 径違いチーズ		略号	RCF-MK RT	
			図番	SSP-0151	
株式会社 リケン	制定日	2012年4月27日	承認	確認	作成
	改定日	2019年11月6日	星野	坂田	肥留川
	版数	4版			



単位 mm

呼び ①×②×③ (B)	ねじ		スリーブ の長さ		スリーブ の入口 内径		スリーブ 外径		中心から端面 までの距離		レンチ 掛け部 径	
	X ₁	X ₂	S ₁	S ₂	φd ₁	φd ₂	φd' ₁	φd' ₂	A	B	φD ₁	φD ₂
21/2×21/2×3/4	Rc21/2	Rc3/4	26	20	86	36	92	40	70	78	100	44
21/2×21/2×11/2	Rc21/2	Rc11/2	26	24	86	58	92	63	81	86	100	69
21/2×21/2×2	Rc21/2	Rc2	26	25	86	70	92	76	86	90	100	82
3×3×3/4	Rc3	Rc3/4	27	20	99	36	106	40	73	86	115	44
3×3×1	Rc3	Rc1	27	24	99	43.5	106	48	77	92	115	52
3×3×11/2	Rc3	Rc11/2	27	24	99	58	106	63	85	96	115	69
3×3×2	Rc3	Rc2	27	25	99	70	106	76	89	97	115	82
3×3×21/2	Rc3	Rc21/2	27	26	99	86	106	92	99	101	115	100
4×4×3	Rc4	Rc3	28	27	124.5	99	132	106	111	118	143	115

- (備考) 1. 記載内容について予告なく変更することがあります。
 2. 日本金属継手協会 JPF MP 003規格 準拠品。
 3. 呼び①と②が同一の場合は、呼び②を省略してもよい (①×③)。

5	外面被覆樹脂	ポリアミド樹脂, 又はポリアクリレート樹脂	1			
4	Oリング	合成ゴム EPDM	3			
3	管端コア	ポリエチレン樹脂	3			
2	内面ライニング	エポキシ樹脂	1			
1	本体	FCMB275-5	1	JIS B 2301 準拠		
記号	部品名	材質	数量	備考		
名称	RCF-MK継手 (外面樹脂被覆管端防食継手) 径違いチーズ		略号	RCF-MK RT		
			図番	SSP-0152		
株式会社 リケン		制定日	2012年4月27日	承認	確認	作成
		改定日	2019年11月6日	星野	坂田	肥留川
		版数	4版			