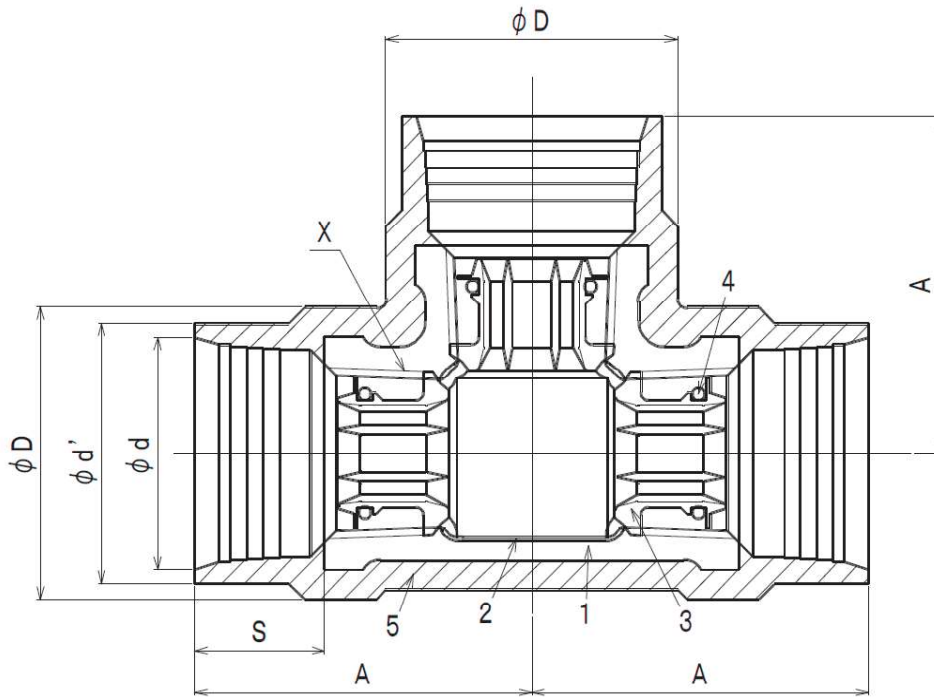


単位 mm

呼び (B)	ねじ	スリーブ の長さ	スリーブの 入口内径	スリーブ 外径	中心から 端面まで の距離	レンチ 掛け部 径
	X	S	$\phi d$	$\phi d'$	A	$\phi D$
1/2	Rc1/2	20	30	34	47	35
3/4	Rc3/4	20	36	40	52	41
1	Rc 1	24	43.5	48	62	49
1 1/4	Rc 1 1/4	24	52	57	70	58
1 1/2	Rc 1 1/2	24	58	63	72	65
2	Rc 2	25	70	76	82	78

- (備考) 1. 記載内容について予告なく変更することがあります。  
2. 日本金属継手協会 JPF MP 003規格 準拠品。

5	外面被覆樹脂	ポリブチル系樹脂、 又はポリフェニレンエーテル樹脂	1				
4	Oリング	合成ゴム EPDM	3				
3	管端コア	ポリエチレン樹脂	3				
2	内面ライニング	エポキシ樹脂	1				
1	本体	FCMB275-5	1	JIS B 2301 準拠			
記号	部品名	材質	数量	備考			
名称	RCF-MK継手 (外面樹脂被覆管端防食継手) チーズ		略号	RCF-MK T			
			図番	SSP-0145			
株式会社 リケン			制定日	2012年4月27日	承認	確認	作成
			改定日	2019年11月6日	星野	坂田	肥留川
			版数	3版			



単位 mm

呼び (B)	ねじ	スリーブの長さ	スリーブの入口内径	スリーブ外径	中心から端面までの距離	レンチ掛け部径
	X	S	$\phi d$	$\phi d'$	A	$\phi D$
2 1/2	Rc 2 1/2	26	86	92	95	100
3	Rc 3	27	99	106	105	115
4	Rc 4	28	124.5	132	125	143

- (備考) 1. 記載内容について予告なく変更することがあります。  
 2. 日本金属継手協会 JPF MP 003規格 準拠品。

5	外面被覆樹脂	ポリブチル系樹脂、 又はポリフェニレンエーテル樹脂	1				
4	Oリング	合成ゴム EPDM	3				
3	管端コア	ポリエチレン樹脂	3				
2	内面ライニング	エポキシ樹脂	1				
1	本体	FCMB275-5	1	JIS B 2301 準拠			
記号	部品名	材質	数量	備考			
名称	RCF-MK継手 (外面樹脂被覆管端防食継手) チーズ		略号	RCF-MK T	図番	SSP-0146	
株式会社 リケン			制定日	2012年4月27日	承認	確認	作成
			改定日	2019年11月6日	星野	坂田	肥留川
			版数	3版			