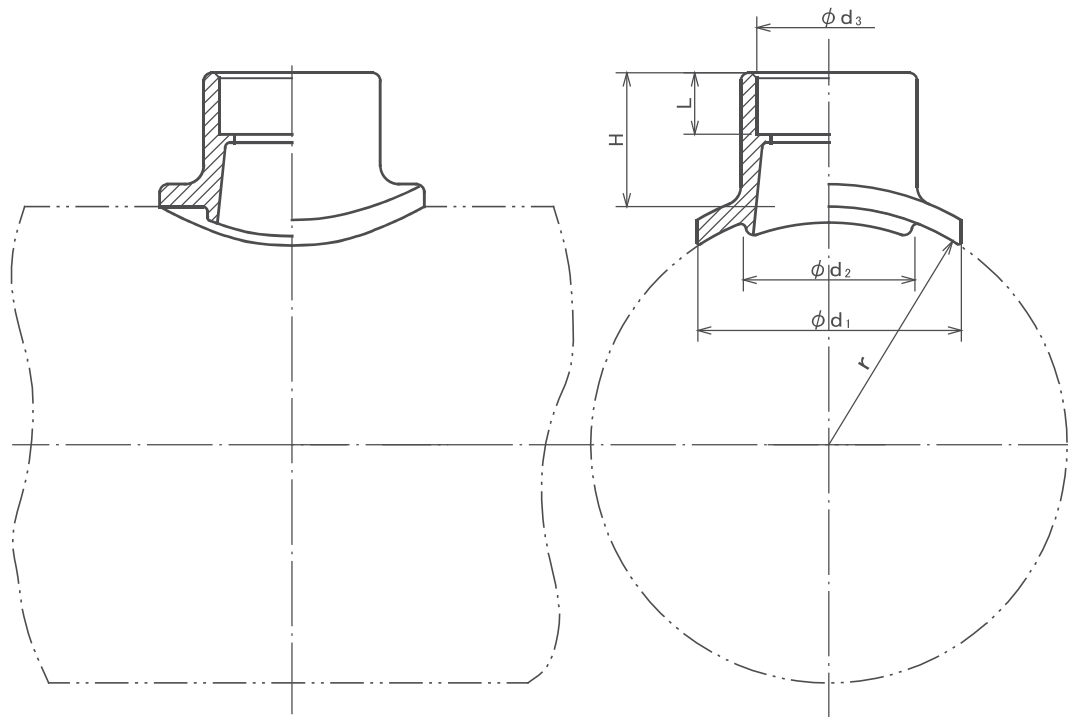


寸法表

単位：mm

呼び		r	φd <sub>1</sub>		φd <sub>2</sub>	φd <sub>3</sub>	H	L	主管の 穴径
枝管(B)	主管(B)		白品	黒品					
1/2	11/2	24.3	42	44.5	25.5	22.2	24.5	9.6	27~29
	2	30.3	42	44.5	25.5	22.2	24.5	9.6	
3/4	21/2	38.2	49.5	52	31	27.7	24.5	12.7	33~35
	3	44.6	49.5	52	31	27.7	24.5	12.7	
	4	57.2	49.5	52	31	27.7	24.5	12.7	
1	11/2	24.3	54	55	38	34.5	26.5	12.7	40~42
	2	30.3	54	55	38	34.5	26.5	12.7	
	21/2	38.2	56.5	59	38	34.5	26.5	12.7	
	3	44.6	56.5	59	38	34.5	26.5	12.7	
	4	57.2	56.5	59	38	34.5	26.5	12.7	
	5	69.9	56.5	59	38	34.5	26.5	12.7	
11/4	21/2	38.2	64.5	67	46	43.2	28.5	12.7	48~50
	3	44.6	64.5	67	46	43.2	28.5	12.7	
	4	57.2	64.5	67	46	43.2	28.5	12.7	
	5	69.9	64.5	67	46	43.2	28.5	12.7	
	6	82.6	64.5	67	46	43.2	28.5	12.7	
11/2	21/2	38.2	70.5	73	52	49.1	29.5	12.7	54~56
	3	44.6	70.5	73	52	49.1	29.5	12.7	
	4	57.2	70.5	73	52	49.1	29.5	12.7	
	5	69.9	70.5	73	52	49.1	29.5	12.7	
	6	82.6	70.5	73	52	49.1	29.5	12.7	
	8	108.2	70.5	73	52	49.1	29.5	12.7	
2	3	44.6	82.5	85	64	61.1	31.5	15.9	66~68
	4	57.2	82.5	85	64	61.1	31.5	15.9	
	5	69.9	82.5	85	64	61.1	31.5	15.9	
	6	82.6	82.5	85	64	61.1	31.5	15.9	
	8	108.2	82.5	85	64	61.1	31.5	15.9	
21/2	4	57.2	97.5	100	79	77.1	34.5	15.9	81~83
	5	69.9	97.5	100	79	77.1	34.5	15.9	
	6	82.6	97.5	100	79	77.1	34.5	15.9	
	8	108.2	97.5	100	79	77.1	34.5	15.9	
3	5	69.9	114.5	118	92	90.2	50.5	16.4	94~96
	6	82.6	114.5	118	92	90.2	50.5	16.4	



1. NS溶接サドルは、サドル本体溶接部の上面、下面、側面及び本体端面の垂鉛めっきを完全除去してあり、手間の掛かる溶接前のめっき除去作業は不要です。
2. 表面の状態による種類は、①白品（溶融垂鉛めっき）、②黒品（表面処理無し）の2種類です。
3. 本製品はRoHS II 指令の適合品です。
4. 呼び1/2×11/2及び1/2×2は、一財）日本消防設備安全センター型式認定品ではありません。
5. 記載内容は予告無く変更することがあります。

		型 式		呼び径 (B)	
		YS-W		1/2×11/2~3×6	
		名 称			
		NS溶接サドル 枝部溶接形			
△		許認可取得		材質	
△		一財）日本消防設備安全センター 型式認定品		JIS G 4051	
△		作図年月日		工場図番	
△		2020年 9月 18日		KT-351	
符号		年月日		図面来歴 変更記事	
株式会社リケン 配管機器事業部		承認		尺 度	
		木村		FREE	
		接 査		製 図	
		坂田		金 子	