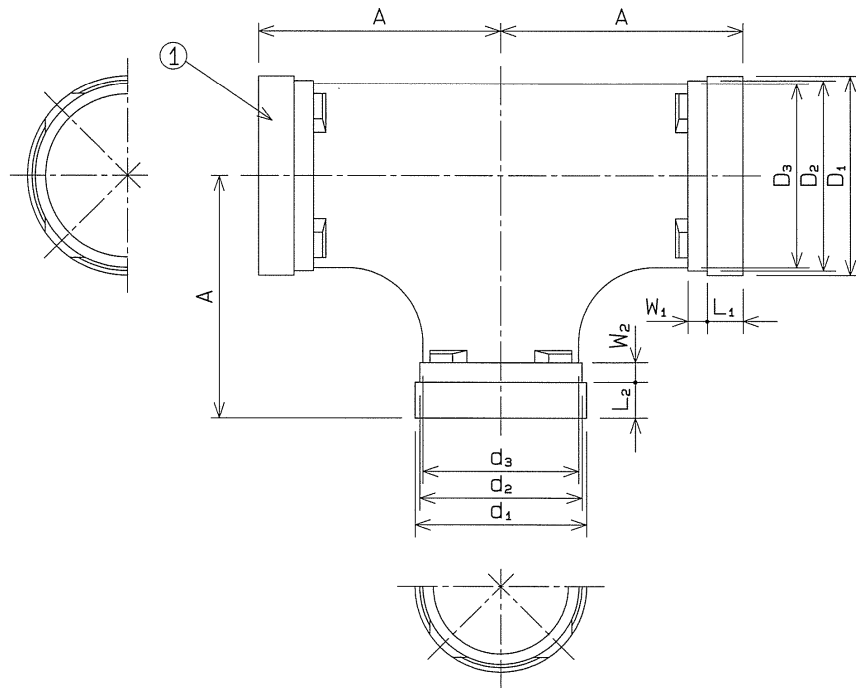


呼び径	D <sub>1</sub>	D <sub>2</sub>	D <sub>3</sub>	L <sub>1</sub>	W <sub>1</sub>	A	d <sub>1</sub>	d <sub>2</sub>	d <sub>3</sub>	L <sub>2</sub>	W <sub>2</sub>
3 X 2½ (80AX 65A)	88.9	84.9	82.0	15.9	8.7	108	76.3	72.2	69.4	15.9	8.7
4 X 2 (100AX 50A)	114.3	110.1	107.0	15.9	9.5	127	60.3	57.2	54.5	15.9	7.9
4 X 2½ (100AX 65A)	114.3	110.1	107.0	15.9	9.5	127	76.3	72.2	69.4	15.9	8.7
4 X 3 (100AX 80A)	114.3	110.1	107.0	15.9	9.5	127	88.9	84.9	82.0	15.9	8.7
5 X 3 (125AX 80A)	139.8	135.5	131.1	15.9	9.5	140	88.9	84.9	82.0	15.9	8.7
5 X 4 (125AX100A)	139.8	135.5	131.1	15.9	9.5	140	114.3	110.1	107.0	15.9	9.5
6 X 3 (150AX 80A)	165.2	160.8	156.4	15.9	9.5	165	88.9	84.9	82.0	15.9	8.7
6 X 4 (150AX100A)	165.2	160.8	156.4	15.9	9.5	165	114.3	110.1	107.0	15.9	9.5
6 X 5 (150AX125A)	165.2	160.8	156.4	15.9	9.5	165	139.8	135.5	131.1	15.9	9.5



注) 記載内容については予告なしに変更することがあります。

番号	部品名	材質	数量	備考																
①	フィッティング	JIS G 5705 FCMB27 又は JIS G 5502 FCD450	1	防錆塗装又は溶融亜鉛めっき																
△		受注先	<table border="1"> <tr> <td>材質</td> <td>鋼</td> </tr> <tr> <td>型式</td> <td>図番 F-3</td> </tr> <tr> <td>名称</td> <td>トップフィッティング 径違い チー</td> </tr> </table>		材質	鋼	型式	図番 F-3	名称	トップフィッティング 径違い チー										
材質	鋼																			
型式	図番 F-3																			
名称	トップフィッティング 径違い チー																			
△																				
△																				
△																				
△	H25.09.14	材質・表面処理表記見直し	星野																	
△	H11.12.28	新規に図面を書替え	坂田	部長																
符号	年月日	図面来歴	変更記事	訂正者																
株式会社 リケン 配管機器事業部				<table border="1"> <tr> <td>課長</td> <td></td> <td>R度 FREE</td> <td>角法</td> </tr> <tr> <td>製図</td> <td>坂田</td> <td>写図</td> <td>坂田</td> </tr> <tr> <td colspan="2">工場図番</td> <td colspan="2">1995年 5月 24日</td> </tr> <tr> <td colspan="4">RTJ-4087-2</td> </tr> </table>	課長		R度 FREE	角法	製図	坂田	写図	坂田	工場図番		1995年 5月 24日		RTJ-4087-2			
課長		R度 FREE	角法																	
製図	坂田	写図	坂田																	
工場図番		1995年 5月 24日																		
RTJ-4087-2																				