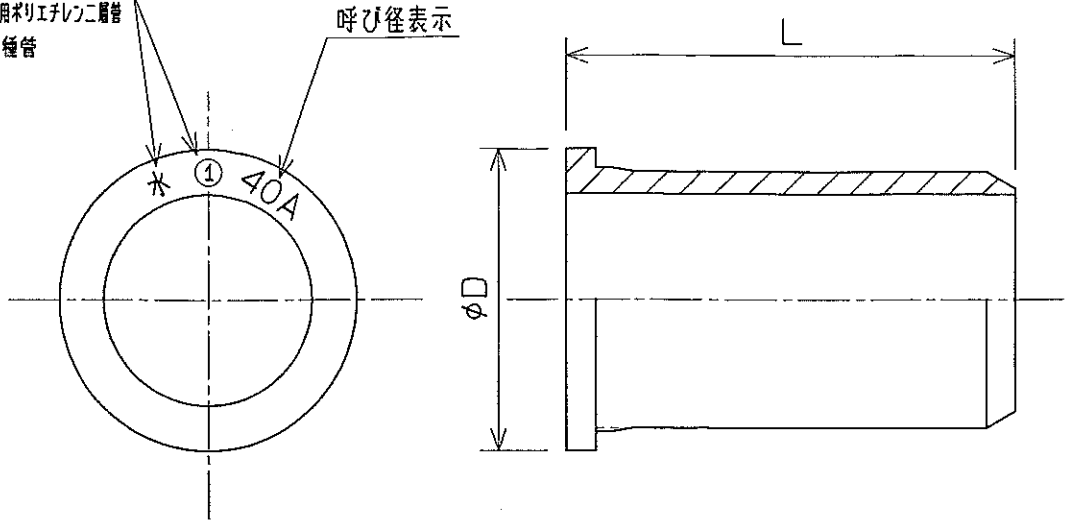


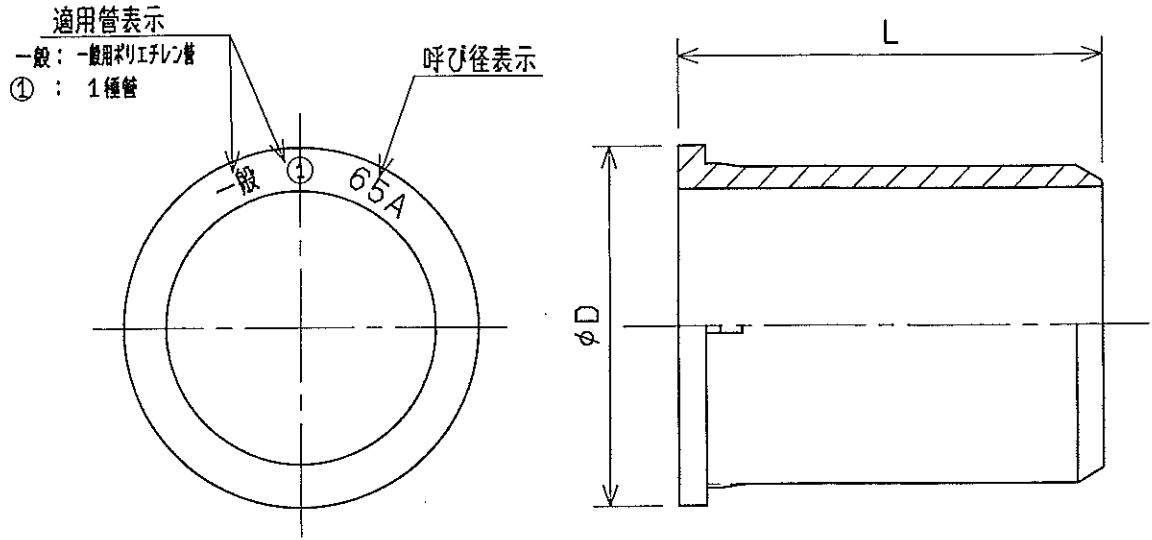
適用管表示
 水 : 水道用ポリエチレン二層管
 ① : 1層管



呼び	外径	長さ
	φD	L
1¼	40	60
1½	45	65
2	55	65

注) 1. 記載内容については予告なく変更することがあります。

△					受注先	品名	材質 POM (ポリオレフィン系)	
△					型式	図番	硬度	
△					HI・LAマルチ			
△					名称			
△					HI・LAマルチ インコア (水道用ポリエチレン二層管・1層用)			
△					承認 星野	検図 肥留川	製図 坂田	尺度 FREE 角法
符号	年月日	図面来历	変更記事	訂正者			2006年 12月 22日	
株式会社 リケン 配管機器部							工場図番 SSP-0006	



呼び	外径	長さ
	φD	L
2½	72	75
3	85	75

注) 1. 記載内容については予告なく変更することがあります。

2. 乙使用前に接合管がJIS K 6761(2004年版)一般用ポリエチレン管に規定されている1種管に適合していることをご確認ください。

△					受注先	品又		材質 POM (ポリプロピレン)
△					型 式	図 番		硬度
△					HI・LAマルチ			
△					名 称			
△					HI・LAマルチ インコア(一般用ポリエチレン管・1種用)			
△					承認	検 図	製 図	尺 度 FREE
	符号	年月日	図面来歴	変更記事	星野	坂田	肥留川	角法
				訂正者				2007年 6月 15日
								工場図番
								SSP-0009
	株式会社 リケン 配管機器部							