

単位 mm

呼び ①×②×③ (B)	ねじ		スリーブ の長さ		スリーブの 入口内径		スリーブ 外径		中心から 端面まで の距離		レンチ 掛け部 径	
	X_1	X_2	S_1	S_2	ϕd_1	ϕd_2	$\phi d'_1$	$\phi d'_2$	A	B	ϕD_1	ϕD_2
1×1×3/4	Rc1	Rc3/4	24	20	43.5	36	48	40	34	35	49	41
1 1/4×1 1/4×3/4	Rc1 1/4	Rc3/4	24	20	52	36	57	40	38	40	58	41
1 1/4×1 1/4×1	Rc1 1/4	Rc1	24	24	52	43.5	57	48	40	42	58	49
1 1/2×1 1/2×3/4	Rc1 1/2	Rc3/4	24	20	58	36	63	40	62	63	65	41
1 1/2×1 1/2×1	Rc1 1/2	Rc1	24	24	58	43.5	63	48	65	69	65	49
1 1/2×1 1/2×1 1/4	Rc1 1/2	Rc1 1/4	24	24	58	52	63	57	69	72	65	58
2×2×3/4	Rc2	Rc3/4	25	20	70	36	76	40	66	69	78	41
2×2×1	Rc2	Rc1	25	24	70	43.5	76	48	69	75	78	49
2×2×1 1/4	Rc2	Rc1 1/4	25	24	70	52	76	57	70	78	78	58
2×2×1 1/2	Rc2	Rc1 1/2	25	24	70	58	76	63	77	79	78	65

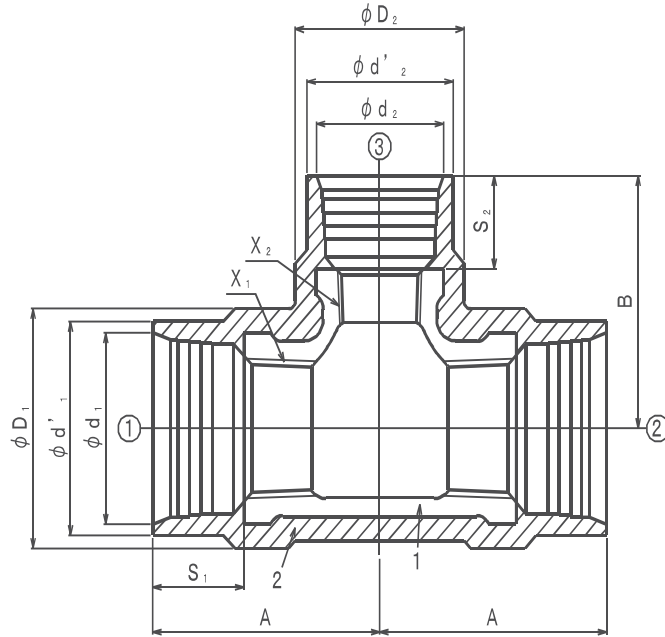
備考 1) 呼び①と②が同一の場合は、②を省略してもよい。(①×③)

備考 2) 全てバンド付きです。

備考 3) ねじ部にフッ素系シーラ材を塗布したのになります。

備考 4) 記載内容については予告なく変更することがあります。

3	シーラ材	フッ素系シーラ材	—	ねじ部のみフッ素系シーラ材を塗布			
2	外面被覆樹脂	アクリロトリル-アクリル酸アルキル ブタジエン系樹脂、又は ポリアミド系樹脂	1	透明樹脂			
1	本体	FCMB27-05	1	ねじ部を除き溶融亜鉛めっき			
記号	部品名	材質	数量	備考			
名称	10K FKG ZD (外面透明樹脂被覆10K継手) 径違いチーズ 1 ~ 2		略号	10K FKG ZD RT 図番 SSP-232-1			
株式会社 リケン			制定日	2017年 3月 27日	承認	確認	作成
			改定日	年 月 日	金子	金子	天満屋
			版数	初版			



単位 mm

呼び ①×②×③ (B)	ねじ		スリーブ の長さ		スリーブの 入口内径		スリーブ 外径		中心から 端面まで の距離		レンチ 掛け部 径	
	X ₁	X ₂	S ₁	S ₂	φd ₁	φd ₂	φd' ₁	φd' ₂	A	B	φD ₁	φD ₂
21/2×21/2×1	Rc21/2	Rc1	26	24	86	43.5	92	48	74	84	100	52
21/2×21/2×2	Rc21/2	Rc2	26	25	86	70	92	76	86	90	100	82
3×3×1	Rc3	Rc1	27	24	99	43.5	106	48	77	92	115	52
3×3×2	Rc3	Rc2	27	25	99	70	106	76	89	97	115	82
3×3×21/2	Rc3	Rc21/2	27	26	99	86	106	92	99	101	115	100
4×4×1	Rc4	Rc1	28	24	124.5	43.5	132	48	85	107	143	49
4×4×2	Rc4	Rc2	28	25	124.5	70	132	76	97	112	143	82
4×4×21/2	Rc4	Rc21/2	28	26	124.5	86	132	92	106	116	143	100
4×4×3	Rc4	Rc3	28	27	124.5	99	132	106	111	118	143	115

備考 1) 呼び①と②が同一の場合は、②を省略してもよい。(①×③)

備考 2) 全てバンド付きです。

備考 3) ねじ部にフッ素系シーラ材を塗布したのになります。

備考 4) 記載内容については予告なく変更することがあります。

3	シーラ材	フッ素系シーラ材	—	ねじ部のみフッ素系シーラ材を塗布
2	外面被覆樹脂	アクリロトリル-アクリル酸アルキル ブタジエン系樹脂、又は ポリアミド系樹脂	1	透明樹脂
1	本体	FCMB27-05	1	ねじ部を除き溶融亜鉛めっき
記号	部品名	材質	数量	備考

名称	10K FKG ZD (外面透明樹脂被覆10K継手) 径違いチーズ 21/2 ~ 4		略 号	10K FKG ZD RT	図 番	SSP-233-1

株式会社 リケン	制定日	2017年 3月 27日	承認	確認	作成
	改定日	年 月 日	金子	金子	天満屋
	版数	初版			