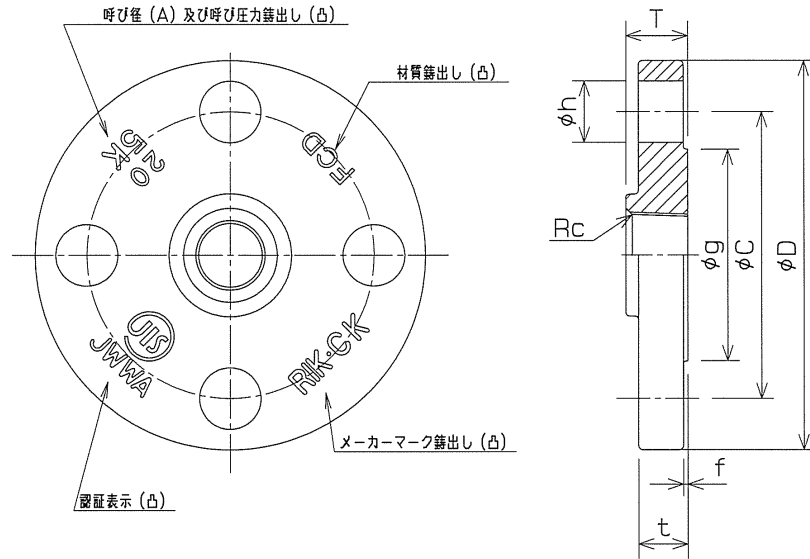


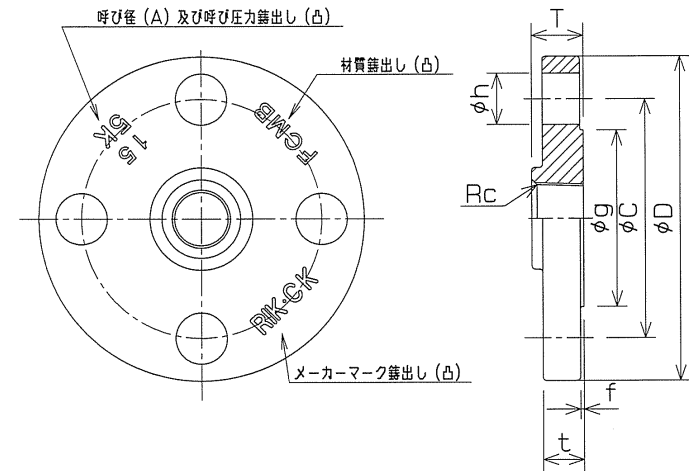
JIS適合品



呼び径	フランジ各部寸法							ボルト			材質
	A	Rc	φD	t	f	T	φg	φC	ボルト 穴数	φh	
20	3/4	85	10	1	15	49	65	4	12	M10	FCD450-10
25	1	95	10	1	17	59	75	4	12	M10	FCD450-10
32	1 1/4	115	12	2	19	70	90	4	15	M12	FCD450-10
40	1 1/2	120	12	2	20	75	95	4	15	M12	FCD450-10
50	2	130	14	2	24	85	105	4	15	M12	FCD450-10
65	2 1/2	155	14	2	27	110	130	4	15	M12	FCD450-10
80	3	180	14	2	30	121	145	4	19	M16	FCD450-10
100	4	200	16	2	36	141	165	8	19	M16	FCD450-10

- 注記 1. 黒品 (鑄放し品) は、JIS B 2239 鑄鉄製管フランジ適合品です。
 2. 白品は、黒品 (鑄放し品) に JIS H 8641 の溶融亜鉛めっきを施した二次加工品です。
 3. コート品は、黒品 (鑄放し品) にエポキシ樹脂コーティングを施した二次加工品です。
 4. 記載内容については予告なく変更することがあります。

JIS準拠品



呼び径	フランジ各部寸法							ボルト			材質
	A	Rc	φD	t	f	T	φg	φC	ボルト 穴数	φh	
15	1/2	80	12	1	16	46	60	4	12	M10	FCMB27-05
125	5	235	20	2	40	179	200	8	19	M16	FCMB27-05
150	6	265	22	2	40	206	230	8	19	M16	FCMB27-05

- 注記 1. 黒品 (鑄放し品) は、JIS B 2239 鑄鉄製管フランジ準拠品です。
 2. 白品は、黒品に JIS H 8641 の溶融亜鉛めっきを施した二次加工品です。
 3. コート品は、黒品にエポキシ樹脂コーティングを施した二次加工品です。
 4. 記載内容については予告なく変更することがあります。

△					受注先	品名		
△					型式	図番		
△					5K 合いFL			
△					名称	ねじ込み式鑄鉄製管フランジ		
△					呼び圧力 5K 合いフランジ			
△					承認	検図	製図	R度 FREE 3角法
△					黒澤	金子	齋藤	2013年 1月 17日
符号	年月日	図面来歴	変更記事	訂正者	客先提出用図面として作図			工場図番
株式会社 リケン 配管機器事業部								SSP-0199