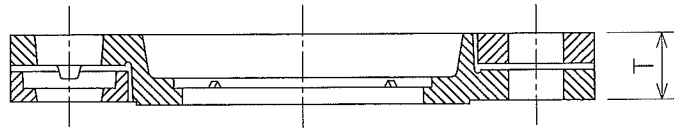


回り止メ 3"迄ハ4ヶ、4"以上ハ6ヶ

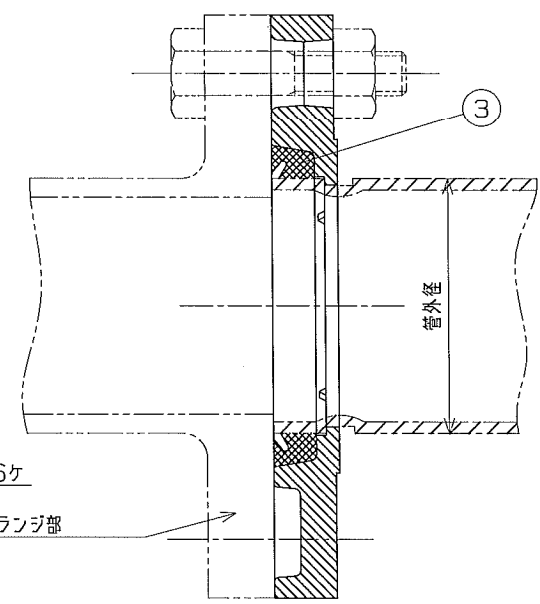
JIS 10K フランジ部



断面 X-X

呼び径	管外径	φd	φD	T	ボルト穴径		ボルト穴数	使用ボルト
					A	B		
2½	76.3	140	175	19	16.5	19	4	M16
4	114.3	175	210	19	16.5	19	8	M16
5	139.8	210	250	21	20.5	23	8	M20

断面 Y-Y



注記) 記載内容について、予告なしに変更することがあります。

番号	部品名	材料	数量	備考
①	半割りフランジI	JIS G 5502 FCD450-10	1	溶融亜鉛めっき
②	半割りフランジII	JIS G 5502 FCD450-10	1	溶融亜鉛めっき
③	ガスケット	EPDM (エチレンプロピレンゴム)	1	

△				受注先	材質
△				型式	硬度
△				図番	
△				FL-10	
△				名称	
△				トップフランジ FL-10	
△				溶融亜鉛めっき品 組立寸法	
△		客先用図面として新規作図	承認	星野	換
△			訂正	坂田	裂
△				図	図
△				佐々木	R度 FREE
△					角法
符号	年月日	図面来歴	変更記事	2008年 8月 25日	
				工場図番	
				SSP-0056	

株式会社 リケン 配管機器部