

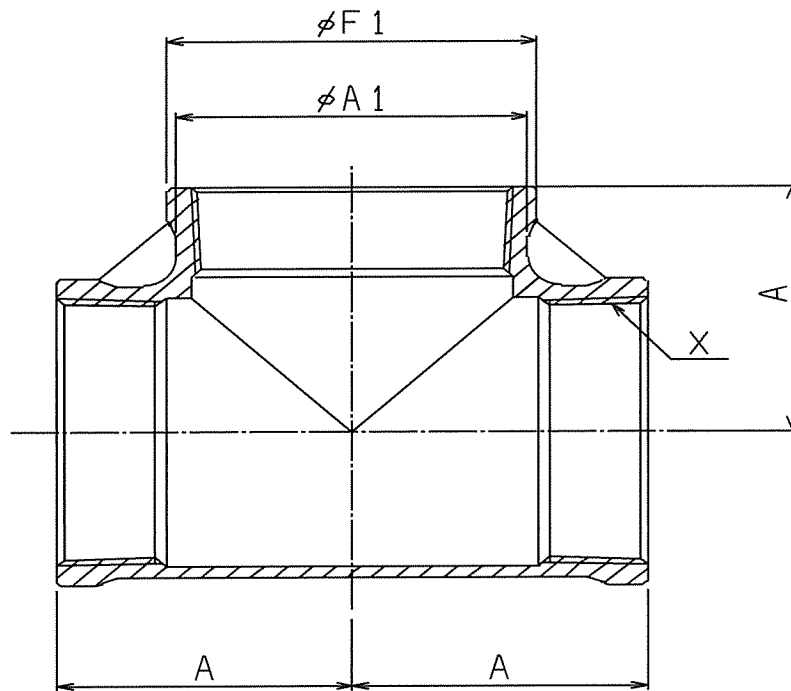
単位 mm

呼び径		X	φ A 1	A
(B)	(A)			
1/8	6	Rc1/8	14	17
1/4	8	Rc1/4	18	19
3/8	10	Rc3/8	22	23
1/2	15	Rc1/2	27	29
3/4	20	Rc3/4	32	33
1	25	Rc 1	39	38
1 1/4	32	Rc 1 1/4	48	46
1 1/2	40	Rc 1 1/2	55	48
2	50	Rc 2	67	57

注) 記載内容については予告なく変更することがあります。

	シール材	フッ素系シール材	—	ねじ部のみフッ素系シール材を塗布			
	本体	SCS 13	1				
記号	部品名	材料	数量	備 考			
名称	シール付 ステンレス鋼製ねじ込み式管継手 チーズ 1/8 ~ 2		略号	T	適合規格	JIS B 2308 準拠	
株式会社リケンCKJV			制定日	2015年 4月 1日	承認	確認	作成
			改定日	年 月 日	黒澤	坂	大橋
			版数	1版			

(図面番号 N-E-PSSUST1/8~2-1)



単位 mm

呼び径		X	$\phi A 1$	$\phi F 1$	A
(B)	(A)				
21/2	65	Rc 21/2	82	86.5	69
3	80	Rc 3	95.5	101.5	78
4	100	Rc 4	123	129	96

注) 記載内容については予告なく変更することがあります。

	シール材	フッ素系シール材	—	ねじ部のみフッ素系シール材を塗布			
	本体	SCS 13	1				
記号	部品名	材料	数量	備考			
名称	シール付 ステンレス鋼製ねじ込み式管継手 チーズ 21/2 ~ 4		略号	T	適合規格	JIS B 2308 準拠	
株式会社リケンCKJV			制定日	2015年 4月 1日	承認	確認	作成
			改定日	年 月 日	黒澤	坂	大橋
			版数	1版			

(図面番号 N-E-PSSUST1/8~2-1)