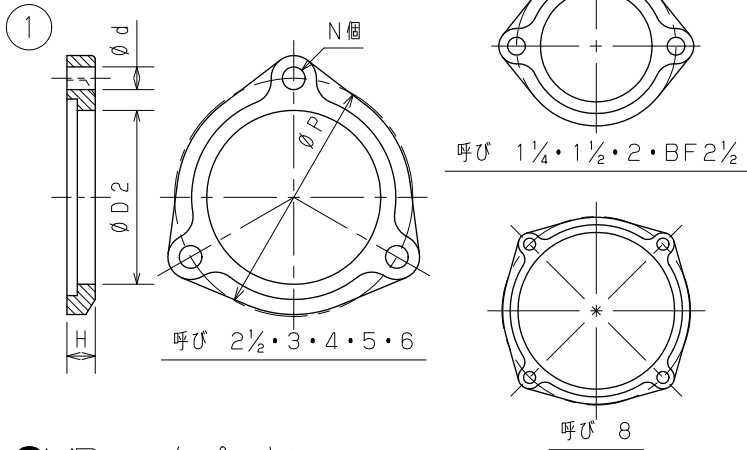


●MDフランジセットの内容

図面番号	呼び		MDフランジセット		
	A (mm)	B (in)	MDフランジ	MDロックパッキン	ボルト・ナット
G90-01	32	1 1/4	1	1	M8×2本
G90-02	40	1 1/2	1	1	M8×2本
G90-03	50	2	1	1	M8×2本
G90-04	65	2 1/2	1	1	M8×3本
G90-05	BF65	BF 2 1/2	1	1	M10×2本
G90-06	80	3	1	1	M10×3本
G90-07	100	4	1	1	M10×3本
G90-08	125	5	1	1	M12×3本
G90-09	150	6	1	1	M12×3本
G90-10	200	8	1	1	M14×4本

●MDフランジ



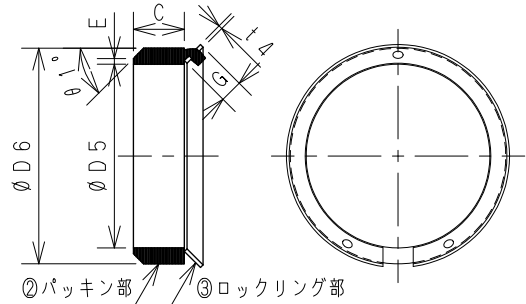
MDフランジ寸法表

単位: mm

呼び		D2	H	d	P	N 数
A (mm)	B (in)					
32	1 1/4	45	13	10	70	2
40	1 1/2	51	13	10	76	2
50	2	63	13	10	90	2
65	2 1/2	79	14	10	107	3
BF65	BF 2 1/2	79	15	12	112	2
80	3	92	15	12	126	3
100	4	117	15	12	152	3
125	5	143	19	15	181	3
150	6	169	19	15	210	3
200	8	221	20	17	266	4

注記1. 表面処理はエポキシ樹脂系粉末塗装 (グレー色)

●MDロックパッキン

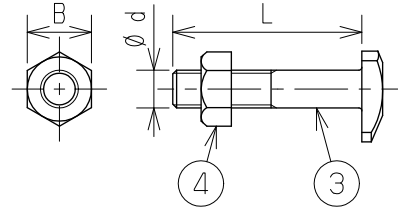


MDロックパッキン寸法表

単位: mm

呼び		パッキン部						ロックリング部	
A (mm)	B (in)	D5	D6	C	E	θ1°	G	t4	
32	1 1/4	42.7	51	11.0	1.5	45	5.5	1.0	
40	1 1/2	48.6	57	13.5	1.5	45	5.6	1.0	
50	2	60.5	70	13.5	2.0	40	6.2	1.0	
65	2 1/2	76.3	87	16.0	2.0	40	6.6	1.0	
80	3	89.1	102	16.5	2.5	40	8.0	1.0	
100	4	114.3	129	19.0	3.0	35	8.9	1.0	
125	5	139.8	155	21.0	3.0	35	9.1	1.0	
150	6	165.2	183	23.0	3.5	35	10.5	1.0	
200	8	216.3	238	26.0	3.5	35	12.5	1.5	

●T字ボルト・ナット



T字ボルト・ナット寸法表

単位: mm

呼び		d (M)	L	B
A (mm)	B (in)			
32	1 1/4	8	40	13
40	1 1/2	8	40	
50	2	8	45	
65	2 1/2	8	45	
BF65	BF 2 1/2	10	50	17
80	3	10	50	
100	4	10	50	
※ 125	5	12	65	19
※ 150	6	12	65	
※ 200	8	14	75	

注記1. 表面処理: 電気亜鉛メッキ  
2. ※印は当社のオリジナル製品です。

5	六角ナット	SWCH10相当	—	JIS G 3507-1	名称	排水鋼管用可とう継手				
4	T字ボルト	SWCH	—	JIS G 3507-2		MDフランジセット				
3	ロックリング	SUS430	1	JIS G 4305	図番	G90	尺度	承認	確認	作成
2	MDパッキン	SBR	1	JIS K 6380	作成	2020.04.01	Free	真田	西	野村
1	MDフランジ	FCD450-10	1	JIS G 5502	東亜高級継手バルブ製造株式会社					
No	部品名	材質	数量	備考						