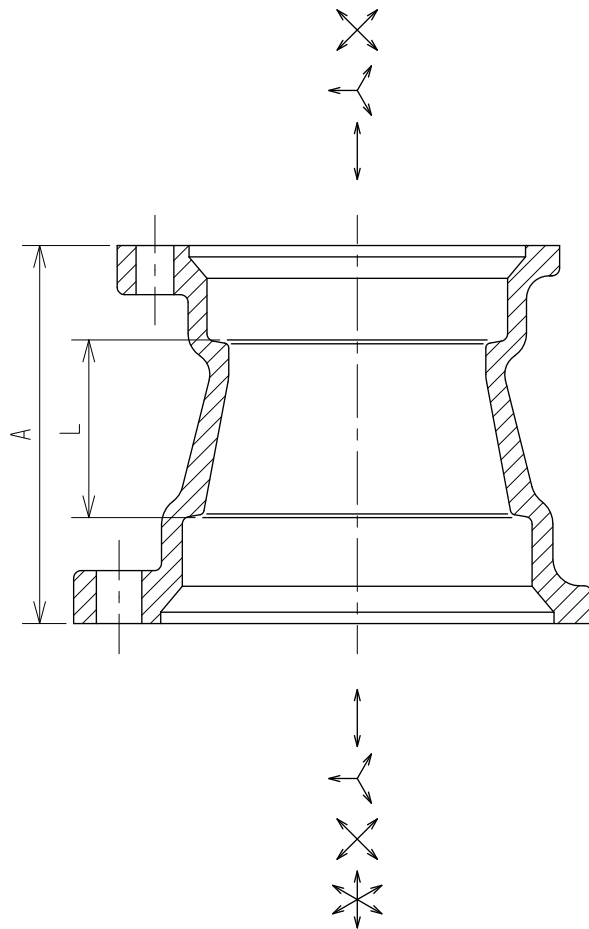


単位：mm

図面番号	呼 び		A	L
	A (mm)	B (in)		
▲ G30-01	32	1 1/4	60	24
G30-02	40	1 1/2	65	27
G30-03	50	2	75	31
G30-04	65	2 1/2	85	35
G30-05	80	3	90	34
G30-06	100	4	105	39
G30-07	125	5	115	43
G30-08	150	6	125	47
G30-09	200	8	145	49
☆※ G30-10	250	10	200	60

- 注記 1. 本体の表面処理はエポキシ樹脂系粉体塗装（グレー色）
 2. ▲印は一部にボルトが本体側から入らない箇所があります。
 3. ※印は当社のオリジナル製品です。
 4. ☆印はTM-II継手のみです。

5					名称	排水鋼管用可とう継手本体				
4						ソケット(S)				
3					図番	G30	尺度	承認	確認	作成
2					作成	2020.04.01	Free	真田	西	野村
1	本 体	FC150	1	JIS G 5501	東亜高級継手バルブ製造株式会社					
No	部 品 名	材 質	数 量	備 考						



単位：mm

図面番号	呼 び		A	L	廃盤
	A (mm)	B (in)			
G 30 - 11	40×32	1½×1¼	70	33	
G 30 - 12	50×32	2×1¼	80	40	
G 30 - 13	50×40	2×1½	80	39	
G 30 - 14	65×40	2½×1½	90	46	
G 30 - 15	65×50	2½×2	90	43	
G 30 - 16	80×40	3×1½	100	53	
G 30 - 17	80×50	3×2	100	50	
G 30 - 18	80×65	3×2½	100	47	
G 30 - 19	100×50	4×2	130	75	
G 30 - 20	100×65	4×2½	130	72	
G 30 - 21	100×80	4×3	130	69	
G 30 - 22	125×80	5×3	140	76	
G 30 - 23	125×100	5×4	140	71	
G 30 - 24	150×100	6×4	150	78	
G 30 - 25	150×125	6×5	150	75	
G 30 - 26	200×100	8×4	185	104	
G 30 - 27	200×125	8×5	185	101	
G 30 - 28	200×150	8×6	185	98	
☆※ G 30 - 29	250×150	10×6	210	101	■
☆※ G 30 - 30	250×200	10×8	210	92	

☆※
☆※

- 注記 1. 本体の表面処理はエポキシ樹脂系粉体塗装（グレー色）
 2. ※印は当社のオリジナル製品です。
 3. ☆印はTM-II継手のみです。
 4. ■印は在庫が無くなり次第廃盤です。

5					名称	排水鋼管用可とう継手本体				
4						径違いソケット (S)				
3					図番	G 30	尺度	承認	確認	作成
2					作成	2020.04.01	Free	真田	西	野村
1	本 体	FC150	1	JIS G 5501	 東亜高級継手バルブ製造株式会社					
No	部 品 名	材 質	数 量	備 考						