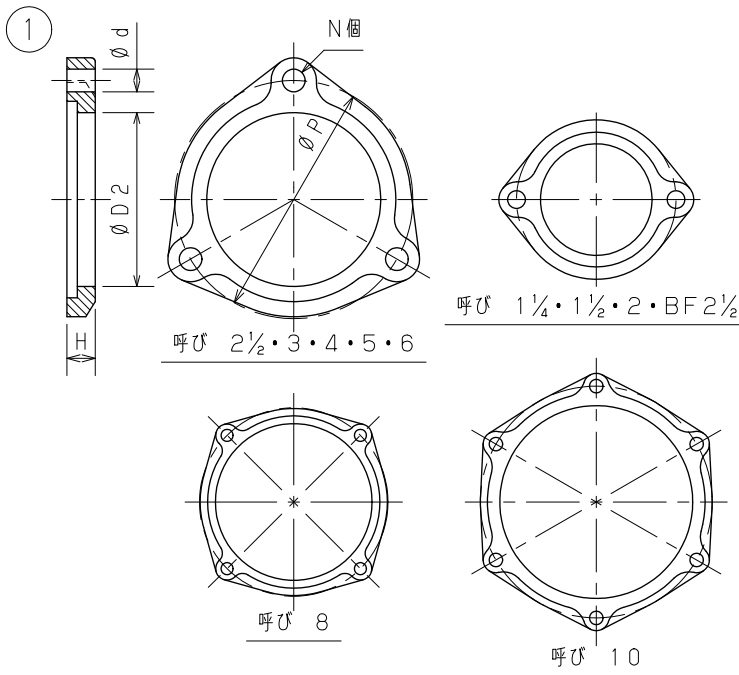


●TMフランジセットの内容

図面番号	呼び		TMフランジセット		
	A (mm)	B (in)	TMフランジ	TMパッキン	ボルト・ナット
G92-01	32	1 1/4	1	1	M8×2本
G92-02	40	1 1/2	1	1	M8×2本
G92-03	50	2	1	1	M8×2本
G92-04	65	2 1/2	1	1	M8×3本
G92-05	BF65	BF2 1/2	1	1	M10×2本
G92-06	80	3	1	1	M10×3本
G92-07	100	4	1	1	M10×3本
G92-08	125	5	1	1	M12×3本
G92-09	150	6	1	1	M12×3本
G92-10	200	8	1	1	M14×4本
G92-11	250	10	1	1	M16×6本

●TMフランジ



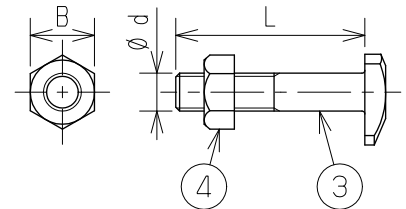
TMフランジ寸法表

単位: mm

呼び		D2	H	d	P	N 数
A (mm)	B (in)					
32	1 1/4	45	13	10	70	2
40	1 1/2	51	13	10	76	2
50	2	63	13	10	90	2
65	2 1/2	79	14	10	107	3
BF65	BF2 1/2	79	15	12	112	2
80	3	92	15	12	126	3
100	4	117	15	12	152	3
125	5	143	19	15	181	3
150	6	169	19	15	210	3
200	8	221	20	17	266	4
250	10	272	30	19	327	6

注記1. 表面処理はエポキシ樹脂系粉体塗装 (グレー色)
2. ※印は当社のオリジナル製品です。

●T字ボルト・ナット



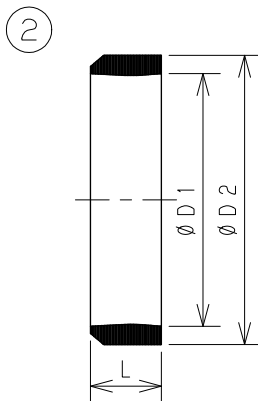
T字ボルト・ナット寸法表

単位: mm

呼び		d (M)	L	B	
A (mm)	B (in)				
32	1 1/4	8	40	13	
40	1 1/2	8	40		
50	2	8	45		
65	2 1/2	8	45		
BF65	BF2 1/2	10	50		
80	3	10	50	17	
100	4	10	50		
※ 125	5	12	65	19	
※ 150	6	12	65		
※ 200	8	14	75		22
※ 250	10	16	90		24

注記1. 表面処理: 電気亜鉛メッキ
2. 250 Aは六角ボルトになります。
3. ※印は当社のオリジナル製品です。

●TMパッキン



TMパッキン寸法表

単位: mm

呼び		D1	D2	L
A (mm)	B (in)			
32	1 1/4	42.7	51	16
40	1 1/2	48.6	56	17
50	2	60.5	70	20
65	2 1/2	76.3	86	23
80	3	89.1	102	25
100	4	114.3	128	27
125	5	139.8	154	32
150	6	165.2	182	34
200	8	215.0	238	39
※ 250	10	267.4	292	54

※印は当社のオリジナル製品です。

5					名称	排水鋼管用可とう継手 TMフランジセット				
4	六角ナット	SWCH10相当	—	JIS G 3507-1	図番	G92	尺度	承認	確認	作成
3	T字ボルト	SWCH	—	JIS G 3507-2						
2	TMパッキン	EPDM	1		作成	2020.04.01				
1	TMフランジ	FCD450-10	1	JIS G 5502						
No	部品名	材質	数量	備考	東亜高級継手バルブ製造株式会社					