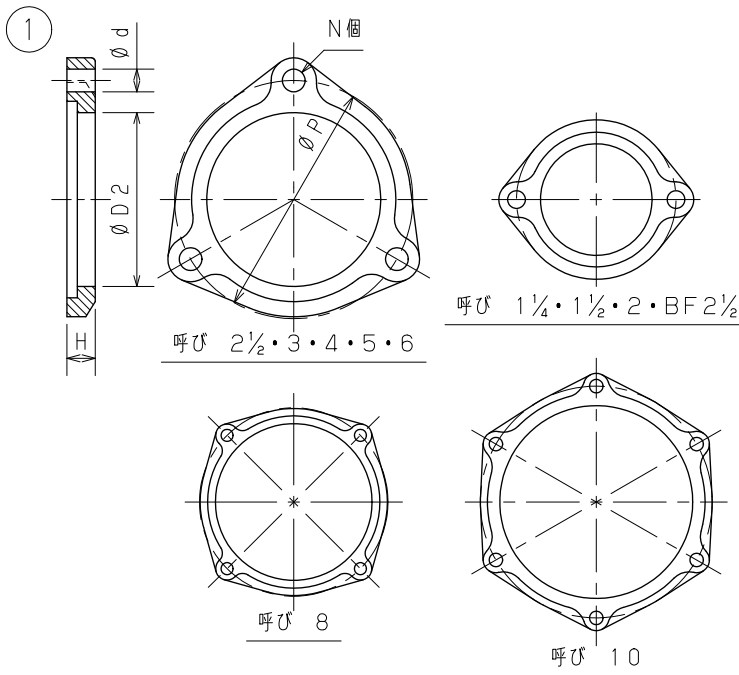


● TMフランジSUSセットの内容

図面番号	呼び		TMフランジSUSセット		
	A (mm)	B (in)	TMフランジ	TMパッキン	SUS ボルト・ナット
G93-01	32	1 1/4	1	1	M8×2本
G93-02	40	1 1/2	1	1	M8×2本
G93-03	50	2	1	1	M8×2本
G93-04	65	2 1/2	1	1	M8×3本
G93-05	BF 65	BF 2 1/2	1	1	M10×2本
G93-06	80	3	1	1	M10×3本
G93-07	100	4	1	1	M10×3本
G93-08	125	5	1	1	M12×3本
G93-09	150	6	1	1	M12×3本
G93-10	200	8	1	1	M14×4本
G93-11	250	10	1	1	M16×6本

● TMフランジ



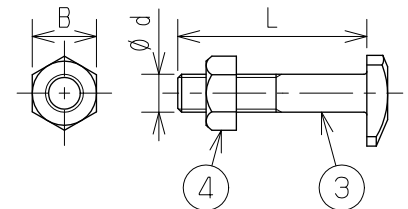
TMフランジ寸法表

単位：mm

呼び		D2	H	d	P	N 数
A (mm)	B (in)					
32	1 1/4	45	13	10	70	2
40	1 1/2	51	13	10	76	2
50	2	63	13	10	90	2
65	2 1/2	79	14	10	107	3
BF 65	BF 2 1/2	79	15	12	112	2
80	3	92	15	12	126	3
100	4	117	15	12	152	3
125	5	143	19	15	181	3
150	6	169	19	15	210	3
200	8	221	20	17	266	4
250	10	272	30	19	327	6

注記1. 表面処理はエポキシ樹脂系粉体塗装（グレー色）
2. ※印は当社のオリジナル製品です。

● SUS製T字ボルト・ナット

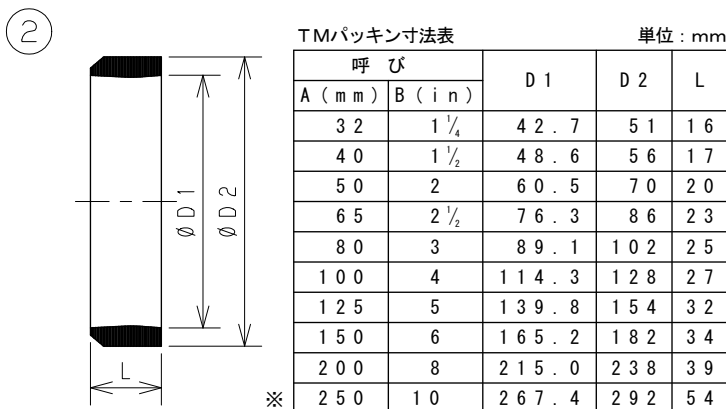


SUS製T字ボルト・ナット寸法表 単位：mm

呼び		d (M)	L	B
A (mm)	B (in)			
※ 32	1 1/4	8	40	13
※ 40	1 1/2	8	40	
※ 50	2	8	45	
※ 65	2 1/2	8	45	17
※ BF 65	BF 2 1/2	10	50	
※ 80	3	10	50	
※ 100	4	10	50	19
※ 125	5	12	65	
※ 150	6	12	65	
※ 200	8	14	75	22
※ 250	10	16	90	24

注記1. 表面処理：薬品着色（ブロンズ色）
2. 200A・250Aは六角ボルトとなります。
3. ※印は当社のオリジナル製品です。

● TMパッキン



TMパッキン寸法表 単位：mm

呼び		D1	D2	L
A (mm)	B (in)			
32	1 1/4	42.7	51	16
40	1 1/2	48.6	56	17
50	2	60.5	70	20
65	2 1/2	76.3	86	23
80	3	89.1	102	25
100	4	114.3	128	27
125	5	139.8	154	32
150	6	165.2	182	34
200	8	215.0	238	39
※ 250	10	267.4	292	54

※印は当社のオリジナル製品です。

5					名称	排水鋼管用可とう継手 TMフランジSUSセット				
4	六角ナット	SUS304XM7	—	JIS G 4315	図番	G93	尺度	承認	確認	作成
3	T字ボルト	SUS304XM7	—	JIS G 4315						
2	TMパッキン	EPDM	1		作成	2020.04.01				
1	TMフランジ	FCD450-10	1	JIS G 5502	 東亜高級継手バルブ製造株式会社					
No	部品名	材質	数量	備考						