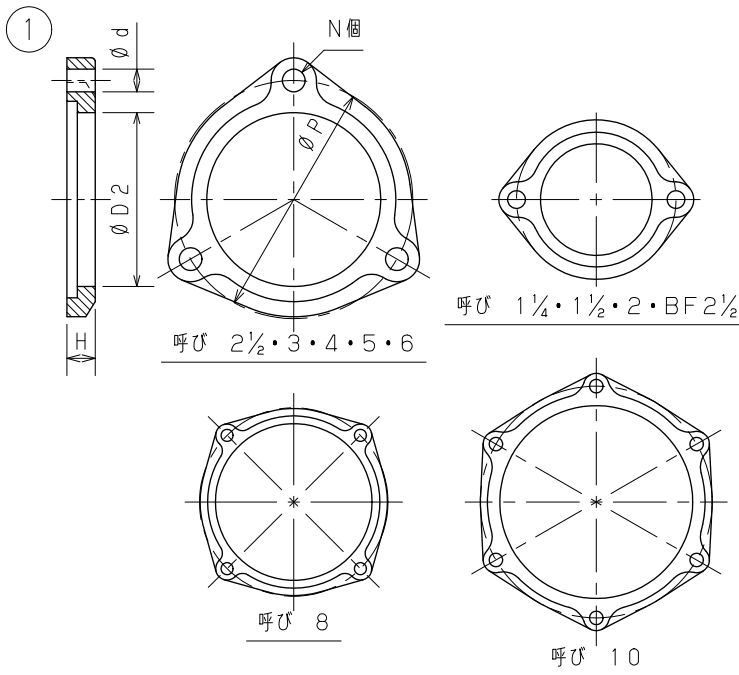


●TM-II型フランジセットの内容

図面番号	呼 び		TM-II型フランジセット		
	A (mm)	B (in)	TMフランジ	TM-IIパッキン	ボルト・ナット
G94-01	32	1 1/4	1	1	M8×2本
G94-02	40	1 1/2	1	1	M8×2本
G94-03	50	2	1	1	M8×2本
G94-04	65	2 1/2	1	1	M8×3本
G94-05	BF65	BF2 1/2	1	1	M10×2本
G94-06	80	3	1	1	M10×3本
G94-07	100	4	1	1	M10×3本
G94-08	125	5	1	1	M12×3本
G94-09	150	6	1	1	M12×3本
G94-10	200	8	1	1	M14×4本
G94-11	250	10	1	1	M16×6本

●TMフランジ



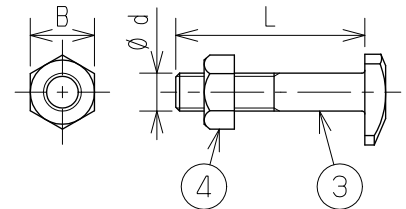
TMフランジ寸法表

単位：mm

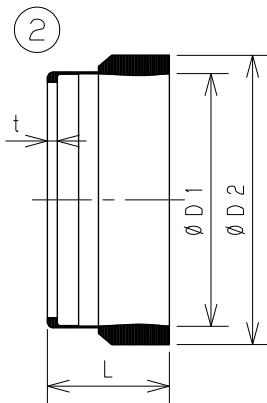
呼 び		D2	H	d	P	N 数
A (mm)	B (in)					
32	1 1/4	45	13	10	70	2
40	1 1/2	51	13	10	76	2
50	2	63	13	10	90	2
65	2 1/2	79	14	10	107	3
BF65	BF2 1/2	79	15	12	112	2
80	3	92	15	12	126	3
100	4	117	15	12	152	3
125	5	143	19	15	181	3
150	6	169	19	15	210	3
200	8	221	20	17	266	4
250	10	272	30	19	327	6

注記1. 表面処理はエポキシ樹脂系粉末塗装 (グレー色)
2. ※印は当社のオリジナル製品です。

●T字ボルト・ナット



●TM-IIパッキン



TM-IIパッキン寸法表

単位：mm

呼 び		D1	D2	L	t
A (mm)	B (in)				
32	1 1/4	42.7	51	29.5	2.5
40	1 1/2	48.6	56	30.0	3.0
50	2	60.5	70	34.0	3.0
65	2 1/2	76.3	86	39.0	3.0
80	3	89.1	102	43.0	3.5
100	4	114.3	128	49.0	3.5
125	5	139.8	154	57.5	4.0
150	6	165.2	182	60.5	4.5
200	8	215.0	238	75.5	6.5
250	10	267.4	292	105.0	7.0

※印は当社のオリジナル製品です。

T字ボルト・ナット寸法表

単位：mm

呼 び		d (M)	L	B	
A (mm)	B (in)				
32	1 1/4	8	40	13	
40	1 1/2	8	40		
50	2	8	45		
65	2 1/2	8	45		
BF65	BF2 1/2	10	50		
80	3	10	50	17	
100	4	10	50		
125	5	12	65		19
150	6	12	65		
200	8	14	75		
250	10	16	90	24	

注記1. 表面処理：電気亜鉛メッキ
2. 250 Aは六角ボルトになります。
3. ※印は当社のオリジナル製品です。

5					名称	排水鋼管用可とう継手 TM-II型フランジセット				
4	六角ナット	SWCH10相当	—	JIS G 3507-1	図番	G94	尺度	承認	確認	作成
3	T字ボルト	SWCH	—	JIS G 3507-2						
2	TM-IIパッキン	EPDM	1		作成	2020.04.01				
1	TMフランジ	FCD450-10	1	JIS G 5502						
No	部品名	材質	数量	備考	東亜高級継手バルブ製造株式会社					