

単位：mm

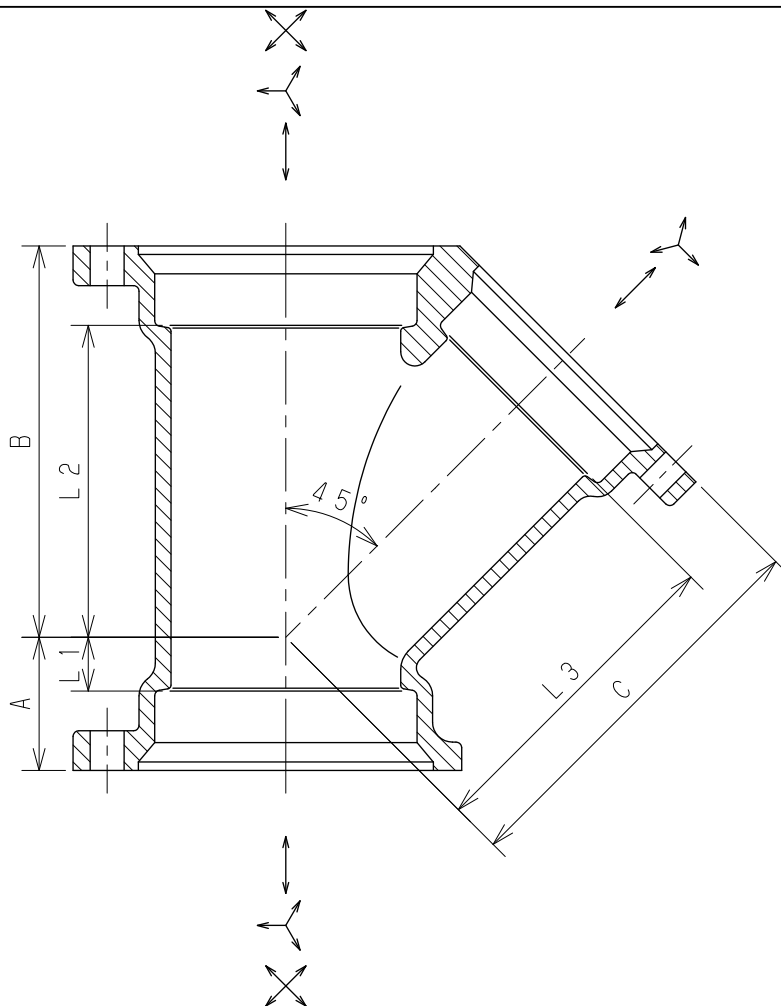
| 図面番号 | 呼 び | | A | B | C | L1 | L2 | L3 |
|-----------|--------|-------------------------------|-----|-----|-----|----|-----|-----|
| | A (mm) | B (in) | | | | | | |
| G28-01 | 32 | 1 ¹ / ₄ | 33 | 80 | 80 | 15 | 62 | 62 |
| G28-02 | 40 | 1 ¹ / ₂ | 36 | 89 | 89 | 17 | 70 | 70 |
| G28-03 | 50 | 2 | 42 | 108 | 108 | 20 | 86 | 86 |
| G28-04 | 65 | 2 ¹ / ₂ | 50 | 130 | 130 | 25 | 105 | 105 |
| G28-05 | 80 | 3 | 56 | 151 | 151 | 28 | 123 | 123 |
| G28-06 | 100 | 4 | 68 | 184 | 184 | 35 | 151 | 151 |
| G28-07 | 125 | 5 | 79 | 220 | 220 | 43 | 184 | 184 |
| G28-08 | 150 | 6 | 89 | 255 | 255 | 50 | 216 | 216 |
| ※ G28-09 | 200 | 8 | 105 | 335 | 335 | 57 | 287 | 287 |
| ☆※ G28-10 | 250 | 10 | 147 | 415 | 415 | 77 | 345 | 345 |

注記1. 本体の表面処理はエポキシ樹脂系粉体塗装（グレー色）

2. ※印は当社のオリジナル製品です。

3. ☆印はTM-II継手のみです。

| | | | | | | | | | | |
|----|-------|-------|-----|------------|------------------------|--------------|------|----|----|----|
| 5 | | | | | 名称 | 排水鋼管用可とう継手本体 | | | | |
| 4 | | | | | | 45° Y (Y) | | | | |
| 3 | | | | | 図番 | G28 | 尺度 | 承認 | 確認 | 作成 |
| 2 | | | | | 作成 | 2020.04.01 | Free | 真田 | 西 | 野村 |
| 1 | 本 体 | FC150 | 1 | JIS G 5501 | 東亜高級継手バルブ製造株式会社 | | | | | |
| No | 部 品 名 | 材 質 | 数 量 | 備 考 | | | | | | |



単位：mm

| 図面番号 | 呼び | | A | B | C | L1 | L2 | L3 |
|----------|---------|--------|----|-----|-----|-----|-----|-----|
| | A (mm) | B (in) | | | | | | |
| G29-01 | 40×32 | 1½×1¼ | 31 | 82 | 83 | 12 | 63 | 65 |
| G29-02 | 50×32 | 2×1¼ | 29 | 91 | 96 | 7 | 69 | 78 |
| G29-03 | 50×40 | 2×1½ | 34 | 96 | 100 | 12 | 74 | 81 |
| G29-04 | 65×40 | 2½×1½ | 29 | 105 | 112 | 4 | 80 | 93 |
| G29-05 | 65×50 | 2½×2 | 38 | 117 | 121 | 13 | 92 | 99 |
| G29-06 | 80×40 | 3×1½ | 26 | 114 | 124 | -2 | 86 | 105 |
| G29-07 | 80×50 | 3×2 | 34 | 125 | 132 | 6 | 97 | 110 |
| G29-08 | 80×65 | 3×2½ | 47 | 138 | 141 | 19 | 110 | 116 |
| G29-09 | 100×40 | 4×1½ | 19 | 131 | 146 | -14 | 98 | 127 |
| G29-10 | 100×50 | 4×2 | 27 | 140 | 153 | -6 | 107 | 131 |
| G29-11 | 100×65 | 4×2½ | 40 | 153 | 162 | 7 | 120 | 137 |
| G29-12 | 100×80 | 4×3 | 49 | 163 | 169 | 16 | 130 | 141 |
| G29-13 | 125×50 | 5×2 | 17 | 155 | 173 | -19 | 119 | 151 |
| G29-14 | 125×65 | 5×2½ | 30 | 168 | 182 | -6 | 132 | 157 |
| G29-15 | 125×80 | 5×3 | 39 | 178 | 190 | 3 | 142 | 162 |
| G29-16 | 125×100 | 5×4 | 58 | 198 | 204 | 22 | 162 | 171 |
| G29-17 | 150×50 | 6×2 | 8 | 170 | 194 | -31 | 131 | 172 |
| G29-18 | 150×80 | 6×3 | 30 | 193 | 210 | -9 | 154 | 182 |
| G29-19 | 150×100 | 6×4 | 49 | 213 | 224 | 10 | 174 | 191 |
| G29-20 | 150×125 | 6×5 | 70 | 234 | 240 | 31 | 195 | 204 |
| ※ G29-21 | 200×100 | 8×4 | 37 | 249 | 272 | -11 | 201 | 239 |
| ※ G29-22 | 200×125 | 8×5 | 55 | 268 | 285 | 7 | 220 | 249 |
| ※ G29-23 | 200×150 | 8×6 | 70 | 285 | 296 | 22 | 237 | 257 |

注記1. 本体の表面処理はエポキシ樹脂系粉末塗装（グレー色）
 2. ※印は当社のオリジナル製品です。

| | | | | | | | | | | |
|----|-----|-------|----|------------|-----------------|--------------|------|----|----|----|
| 5 | | | | | 名称 | 排水鋼管用可とう継手本体 | | | | |
| 4 | | | | | | 径違い45° Y (Y) | | | | |
| 3 | | | | | 図番 | G29 | 尺度 | 承認 | 確認 | 作成 |
| 2 | | | | | 作成 | 2020.04.01 | Free | 真田 | 西 | 野村 |
| 1 | 本体 | FC150 | 1 | JIS G 5501 | 東亜高級継手バルブ製造株式会社 | | | | | |
| No | 部品名 | 材質 | 数量 | 備考 | | | | | | |