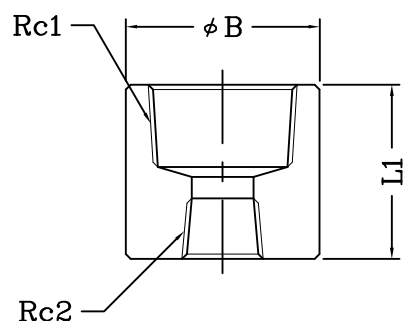
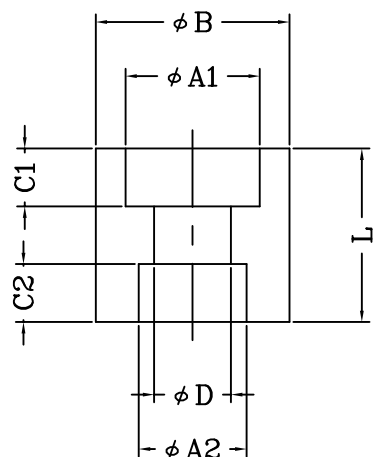


単位:mm



径の呼び Rc1×Rc2	A1	A2	B	C1 (MIN)	C2 (MIN)	D	L (MIN)	L1
10A×8A	17.8	14.3	25	9.6	9.6	9.4	25.6	33
15A×8A	22.2	14.3	32	9.6	9.6	9.4	28.7	37
15A×10A	22.2	17.8	32	9.6	9.6	12.7	28.7	37
20A×8A	27.7	14.3	38	12.7	9.6	9.4	34.9	42
20A×10A	27.7	17.8	38	12.7	9.6	12.7	34.9	42
20A×15A	27.7	22.2	38	12.7	9.6	16.1	34.9	42
25A×10A	34.5	17.8	46	12.7	9.6	12.7	38.1	45
25A×15A	34.5	22.2	46	12.7	9.6	16.1	38.1	45
25A×20A	34.5	27.7	46	12.7	12.7	21.4	38.1	45
32A×15A	43.2	22.2	55	12.7	9.6	16.1	38.1	52
32A×20A	43.2	27.7	55	12.7	12.7	21.4	38.1	52
32A×25A	43.2	34.5	55	12.7	12.7	27.2	38.1	52
40A×15A	49.1	22.2	65	12.7	9.6	16.1	38.1	56
40A×20A	49.1	27.7	65	12.7	12.7	21.4	38.1	56
40A×25A	49.1	34.5	65	12.7	12.7	27.2	38.1	56
40A×32A	49.1	43.2	65	12.7	12.7	35.5	38.1	56
50A×15A	61.1	22.2	75	15.9	9.6	16.1	50.9	66
50A×20A	61.1	27.7	75	15.9	12.7	21.4	50.9	66
50A×25A	61.1	34.5	75	15.9	12.7	27.2	50.9	66
50A×32A	61.1	43.2	75	15.9	12.7	35.5	50.9	66
50A×40A	61.1	49.1	75	15.9	12.7	41.2	50.9	66

※MINは最小値の為、実寸法は表記以上の長さになります
 ※段落ちの大きいものは製作となります

参考図面

承認	検図	作図	材質	SUS304/316/316L	図面 名称	管継手製品標準図	図番	S519-20-1011
			尺度	-		径違いソケット		S80
			日付	2013.08.14		形式		鋼製管継手

上記図面は参考図面となります