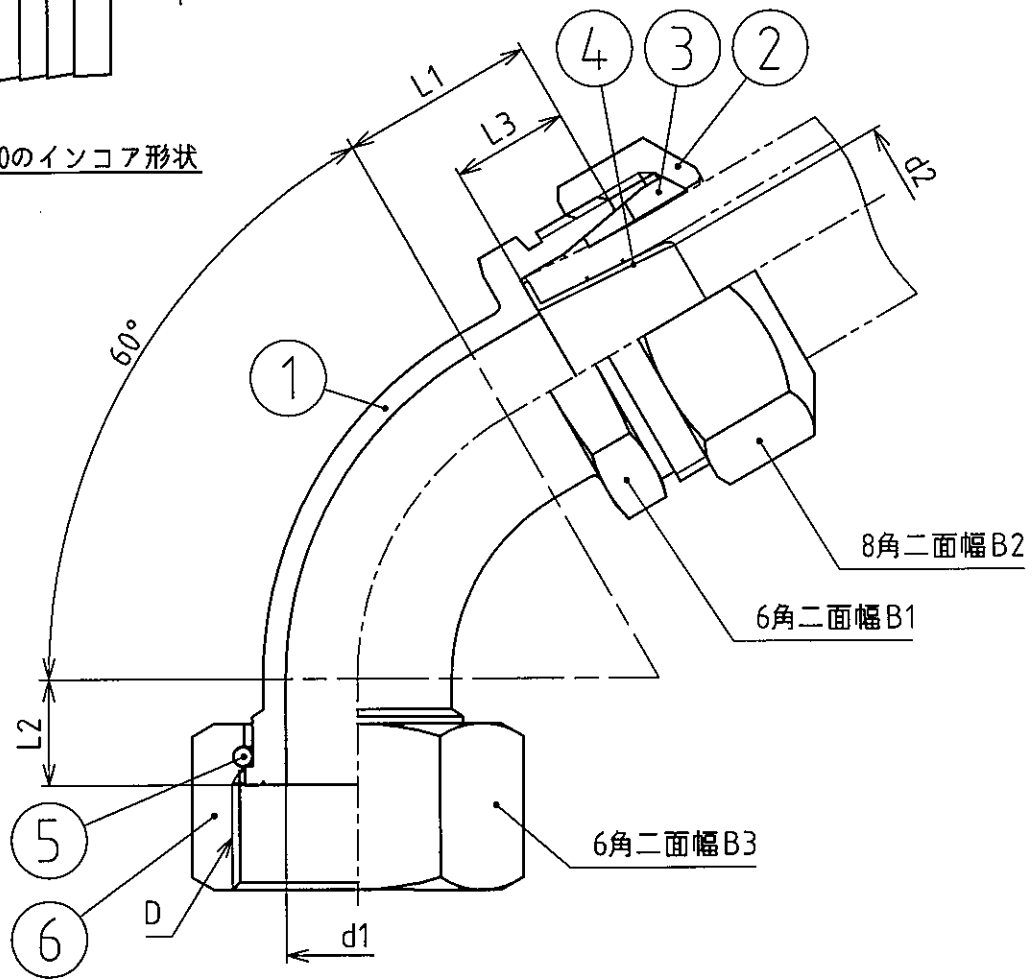


呼び径30~50のインコア形状



呼び径	D	L1	L2	L3	d1	d2	B1	B2	B3
13	G3/4	24	14	14	φ13	(φ11.8)	28	35	31
20	G1	26	14	15.5	φ19	(φ16.5)	35	42	38
25	G1 1/4	29	14	17.5	φ25	(φ21)	42	49	47
30	G1 1/2	35	17	20	φ28	φ28	53	60	54
40	G2	35	20	24	φ37	φ32	60	68	66
50	G2 1/2	35	25	30	φ50	φ40.7	74	82	83

3	リング	POM	1		6	袋ナット	CAC406	1	
2	袋ナット	CAC406C	1	又はCAC406	5	リング	C5191	1	
1	胴	CAC902	1		4	インコア(30~50)	CAC902	1	又はCAC902C
						インコア(13~25)	SUS304	1	
部番	部品名称	材質	数量	摘要	部番	部品名称	材質	数量	摘要
単位	mm	承認	検図	照合	製図	水道用ポリエチレン管金属継手 PE継手S型 60°バンド 13~50			
尺度	Free	荻野 19.8.23	金子 19.8.23	西東 19.8.23	黒沢 向 (齋藤 竜彦)				
投影法	☉☒	真二	晃	敏夫	'19.8.1				
前澤給装工業株式会社									