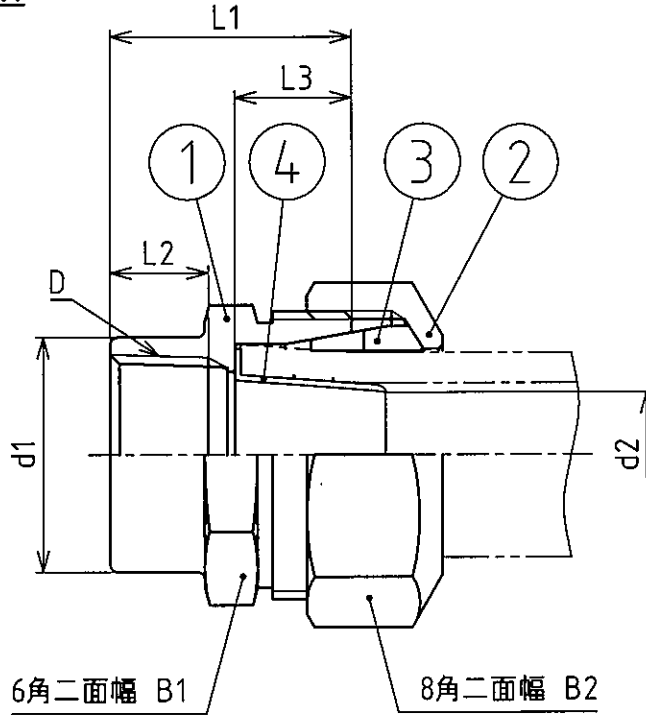


呼び径30~50のインコア形状



呼び径	D	d1	d2	L1	L2	L3	B1	B2
13	Rc1/2	φ 26	(φ 11.8)	29	11.5以上	14	28	35
20	Rc3/4	φ 31	(φ 16.5)	32	13以上	15.5	35	42
25	Rc1	φ 38	(φ 21)	37	15以上	17.5	42	49
30	Rc1 1/4	φ 47	φ 28	42	17以上	20	53	60
40	Rc1 1/2	φ 54	φ 32	47	18以上	24	60	68
50	Rc2	φ 66	φ 40.7	56	21以上	30	74	82

4	インコア(30~50)	CAC902	1	又はCAC902C
	インコア(13~25)	SUS304	1	
3	リング	POM	1	
2	袋ナット	CAC406C	1	又はCAC406
1	胴	CAC902	1	
部番	部品名称	材質	数量	摘要

単位	mm	承認	検図	照合	製図	図 面 名 称 水道用ポリエチレン管金属継手 PE継手S型 めねじ付ソケット 13~50
尺度	Free				黒沢 向 (齋藤 竜彦)	
投影法					'19.7.22	
前澤給装工業株式会社		762002		図番	4G-812441	