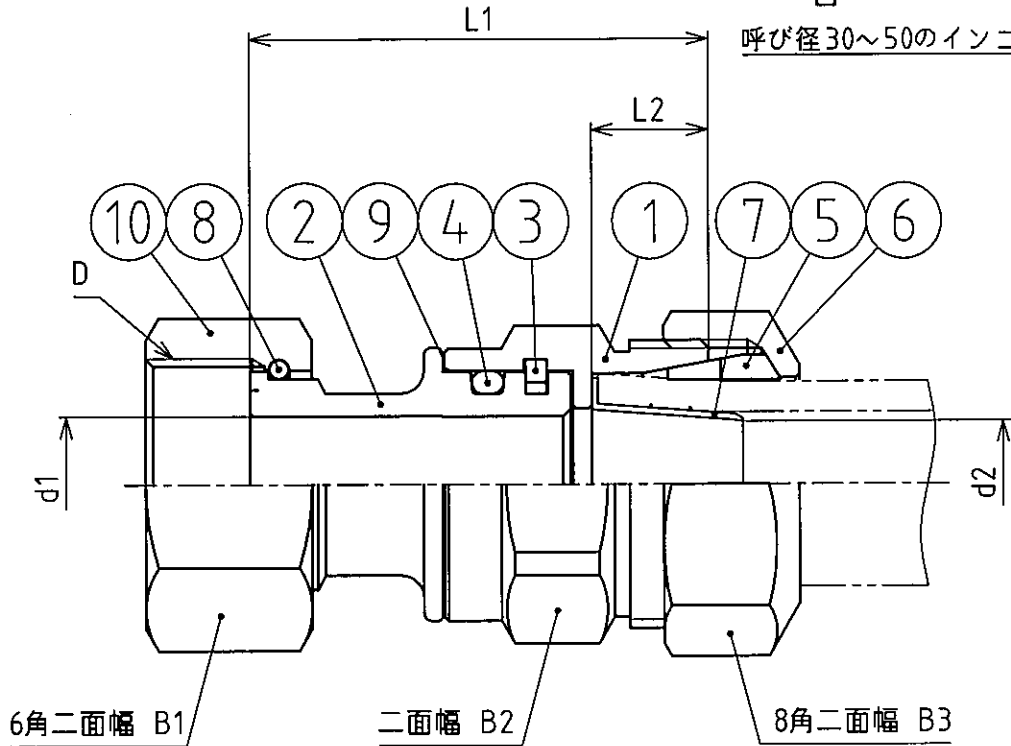


呼び径30~50のインコア形状



呼び径	D	d1	d2	L1	L2	B1	B2	B3
13	G3/4	φ13	(φ11.8)	52	14	31	6角30	35
20	G1	φ19	(φ16.5)	61	15.5	38	6角38	42
25	G1 1/4	φ25	(φ21)	67	17.5	47	6角48	49
30	G1 1/2	φ28	φ28	71	20	53	8角56	60
40	G2	φ37	φ32	84.5	24	68	8角68	68
50	G2 1/2	φ47	φ40.7	98	30	82	8角83	82
13×20P	G3/4	φ13	(φ16.5)	54	15.5	31	6角38	42
20×13P	G1	φ19	(φ11.8)	59.5	14	38	6角38	35
20×25P	G1	φ19	(φ21)	63.5	17.5	38	6角48	49
25×13P	G1 1/4	φ25	(φ11.8)	63.5	14	47	6角48	35
25×20P	G1 1/4	φ25	(φ16.5)	65.5	15.5	47	6角48	42

5	リング	POM	1		10	袋ナット	CAC406	1	
4	Oリング	NBR	1		9	フッシャ	PE	1	
3	スフストリング	POM	1		8	リング	C5191	1	
2	スリーブ	CAC902	1	又はCAC902C	7	インコア(30~50)	CAC902	1	又はCAC902C
1	胴	CAC902	1		7	インコア(13~25)	SUS304	1	
					6	袋ナット	CAC406C	1	又はCAC406
部番	部品名称	材質	数量	摘要	部番	部品名称	材質	数量	摘要

単位	mm	承認	検図	照合	製図	図 面 名 称	水道用ポリエチレン管金属継手 PE回転継手S型 メータ用ソケット 13~50、異径
尺度	Free	荻野 19.8.23	金子 19.8.23	西東 19.8.23	黒沢 向 (齋藤 竜彦)		
投影法		真二	晃	敏夫	'19.7.31		
前澤給装工業株式会社		762010		4G-812446			