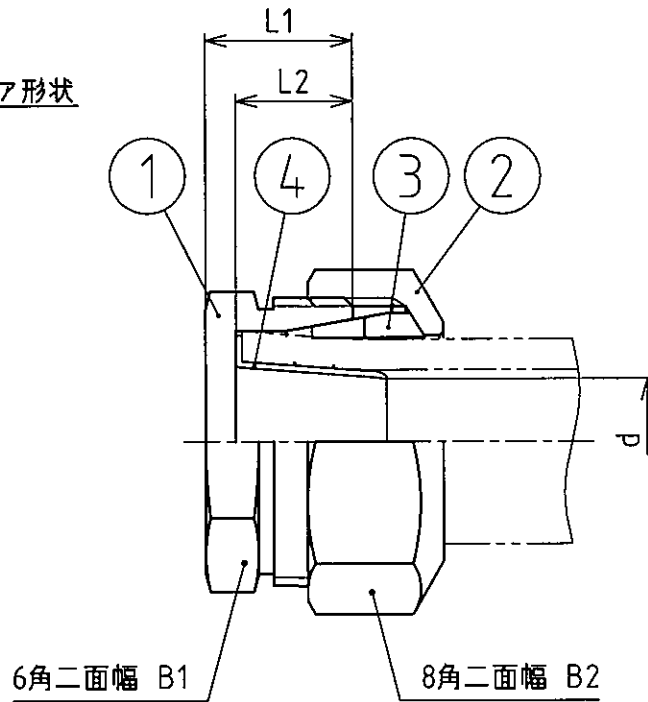


呼び径30~50のインコア形状



呼び径	d	L1	L2	B1	B2
13	(ϕ 11.8)	17	14	28	35
20	(ϕ 16.5)	19.5	15.5	35	42
25	(ϕ 21)	22	17.5	42	49
30	ϕ 28	25	20	53	60
40	ϕ 32	29	24	60	68
50	ϕ 40.7	35.5	30	74	82

4	インコア(30~50)	CAC902	1	又はCAC902C
	インコア(13~25)	SUS304	1	
3	リング	POM	1	
2	袋ナット	CAC406C	1	又はCAC406
1	胴	CAC902	1	
部番	部品名称	材質	数量	摘要

単位	mm	承認	検図	照合	製図	図 面 名 称 水道用ポリエチレン管金属継手 PE継手S型 パイプエンド 13~50
尺度	Free	荻野 19.8.23	金子 19.8.23	西東 19.8.23	黒沢 向 (彌藤 竜彦)	
投影法		真二	晃	敏夫	'19.7.31	
前澤給装工業株式会社				762012	4G-812457	-