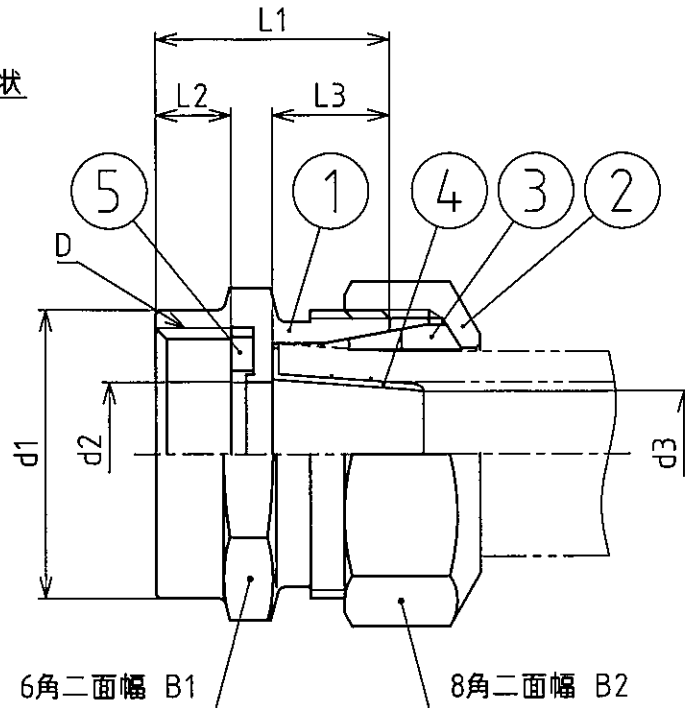


呼び径 30~50のインコア形状



呼び径	D	d1	d2	d3	L1	L2	L3	B1	B2
13	G3/4	φ 31	φ 12	(φ 11.8)	28	8	14	31	35
20	G1	φ 38	φ 19	(φ 16.5)	31	10	15.5	38	42
25	G1 1/4	φ 47	φ 24	(φ 21)	36	12	17.5	47	49
30	G1 1/2	φ 55	φ 29	φ 28	41	14	20	55	60
40	G2	φ 67	φ 39	φ 32	48	17	24	67	68
50	G2 1/2	φ 83	φ 49	φ 40.7	56	19	30	83	82
20×13P	G1	φ 38	φ 13	(φ 11.8)	30	10	14	38	35
25×13P	G1 1/4	φ 48	φ 13	(φ 11.8)	32	12	14	48	35
13×20P	G3/4	φ 31	φ 12	(φ 16.5)	29.5	8	15.5	35	42
25×20P	G1 1/4	φ 48	φ 20	(φ 21)	33	12	15.5	48	42

5	パッキン	EPDM	1	
4	インコア(30~50)	CAC902	1	又はCAC902C
	インコア(13~25)	SUS304	1	
3	リング	POM	1	
2	袋ナット	CAC406C	1	又はCAC406
1	胴	CAC902	1	
部番	部品名称	材質	数量	摘要

単位	mm	承認	検図	照合	製図	図面名称 水道用ポリエチレン管金属継手 PE継手S型 分・止水栓用ソケット 13~50、異径
尺度	Free				黒沢 向 (齋藤 竜彦) '19.7.22	
投影法						
前澤給装工業株式会社		762003		図番	4G-812442	