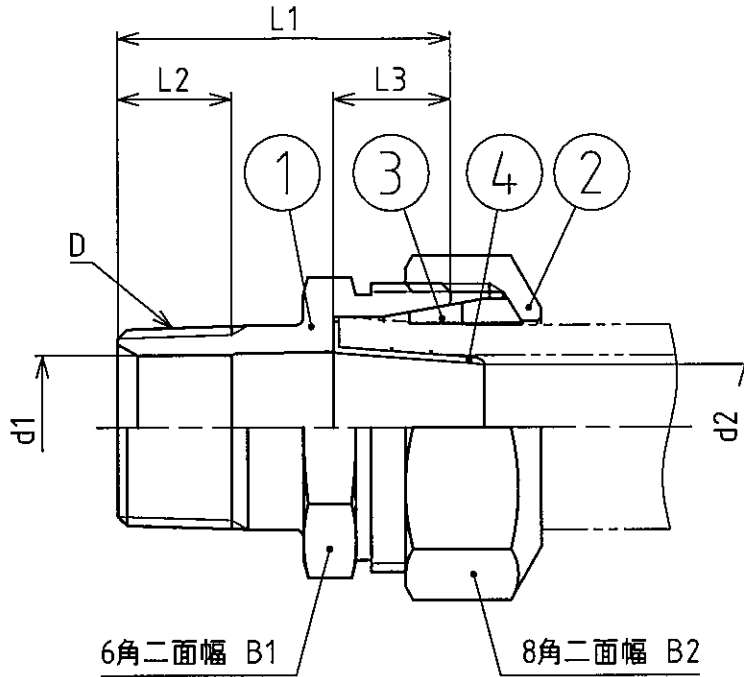


呼び径30~50のインコア形状



呼び径	D	d1	d2	L1	L2	L3	B1	B2
13	R1/2	φ 13.5	(φ 11.8)	40	13	14	28	35
20	R3/4	φ 19	(φ 16.5)	44	15	15.5	35	42
25	R1	φ 25	(φ 21)	48	17	17.5	42	49
30	R1 1/4	φ 32.5	φ 28	47	19	20	53	60
40	R1 1/2	φ 38	φ 32	51	19	24	60	68
50	R2	φ 50	φ 40.7	60	23	30	74	82
20×13P	R3/4	φ 19	(φ 11.8)	41	15	14	28	35
50×40P	R2	φ 50	φ 32	55	23	24	60	68

4	インコア(30~50)	CAC902	1	又はCAC902C
	インコア(13~25)	SUS304	1	
3	リング	POM	1	
2	袋ナット	CAC406C	1	又はCAC406
1	胴	CAC902	1	
部番	部品名称	材質	数量	摘要

単位	mm	承認	検図	照合	製図	図 面 名 称 水道用ポリエチレン管金属継手 PE継手S型 おねじ付ソケット (管端防食継手対応) 13~50、異径
尺度	Free				黒沢 向 (齋藤 竜彦)	
投影法		真二	見	継夫	'19.7.22	
前澤給装工業株式会社		762001		図番	4G-812440	