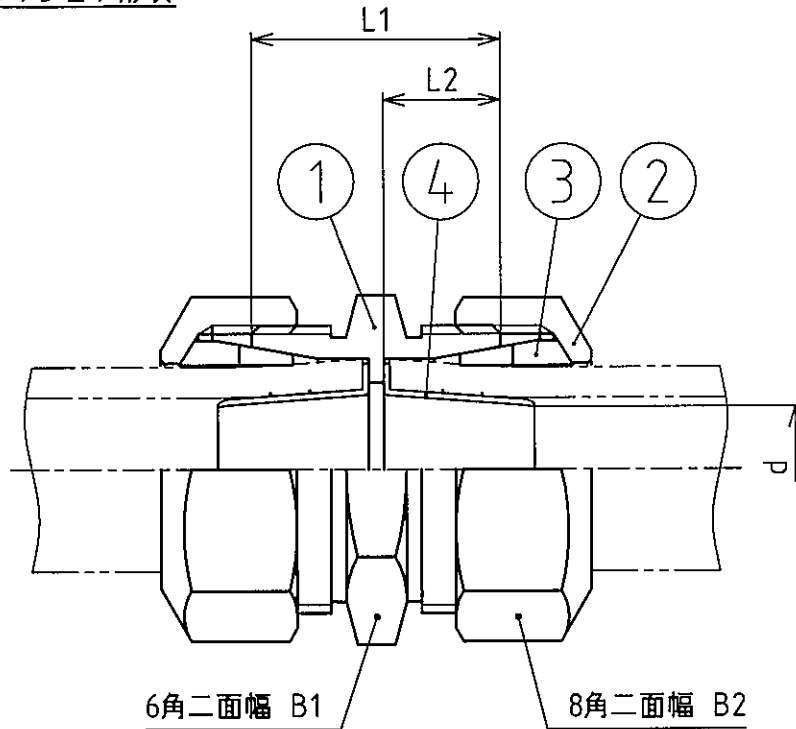


呼び径30~50のインコア形状



呼び径	d	L1	L2	B1	B2
13	(ϕ 11.8)	31	14	33	35
20	(ϕ 16.5)	33	15.5	40	42
25	(ϕ 21)	38	17.5	47	49
30	ϕ 28	44	20	58	60
40	ϕ 32	52	24	65	68
50	ϕ 40.7	64	30	79	82

4	インコア(30~50)	CAC902	2	又はCAC902C
	インコア(13~25)	SUS304	2	
3	リング	POM	2	
2	袋ナット	CAC406C	2	又はCAC406
1	胴	CAC902	1	
部番	部品名称	材質	数量	摘要

単位	mm	承認	検図	照合	製図	図 面 名 称 水道用ポリエチレン管金属継手 PE継手S型 ソケット 13~50
尺度	Free				黒沢 向 (齋藤 竜彦) '19.7.31	
投影法						
前澤給装工業株式会社				762013	番	4G-812448