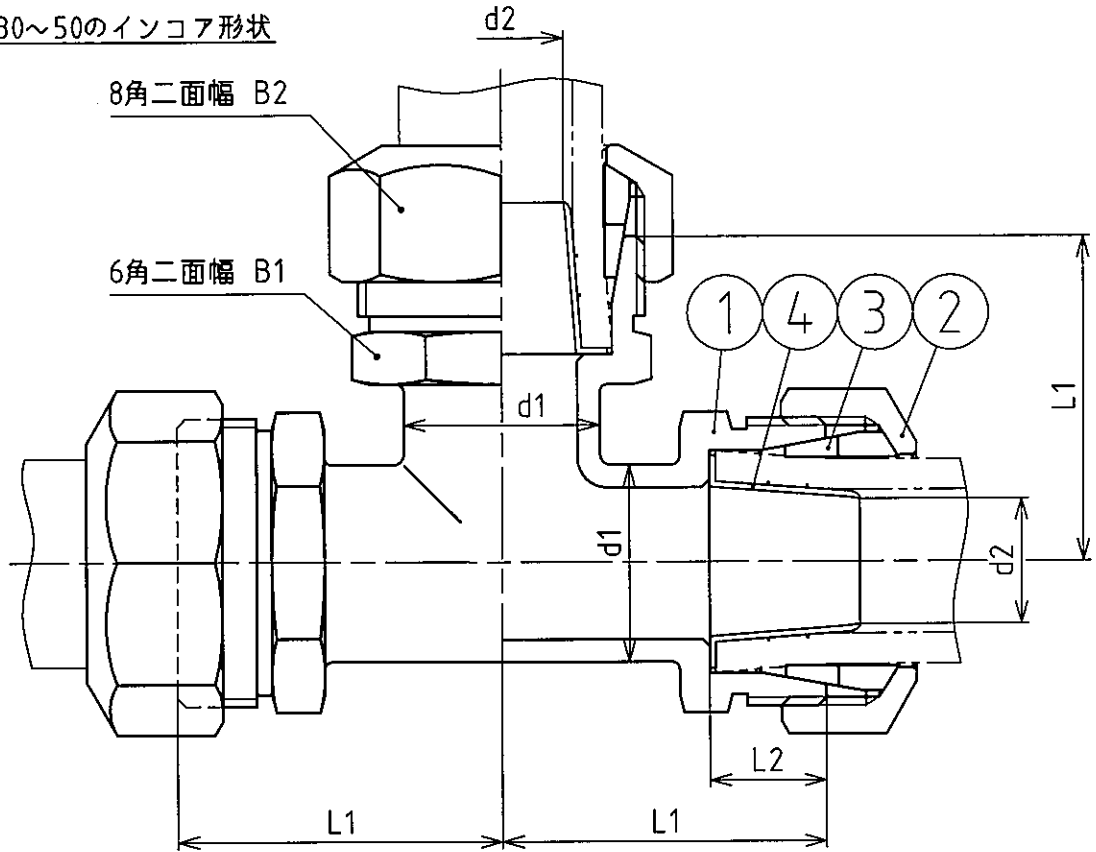


呼び径30~50のインコア形状



呼び径	d1	d2	L1	L2	B1	B2
13	φ 18	(φ 11.8)	37	14	28	35
20	φ 26	(φ 16.5)	43	15.5	35	42
25	φ 31	(φ 21)	50	17.5	42	49
30	φ 37	φ 28	60	20	53	60
40	φ 48	φ 32	70	24	60	68
50	φ 59	φ 40.7	80	30	74	82

4	インコア(30~50)	CAC902	3	又はCAC902C
	インコア(13~25)	SUS304	3	
3	リング	POM	3	
2	袋ナット	CAC406C	3	又はCAC406
1	胴	CAC902	1	
部番	部品名称	材質	数量	摘要

単位	mm	承認	検図	照合	製図	図 面 名 称 水道用ポリエチレン管金属継手 PE継手S型 チーズ 13~50
尺度	Free	荻野 19.8.23	金子 19.8.23	西東 19.8.23	黒沢 向 (齋藤 竜彦)	
投影法		真二	真	敏夫	'19.7.31	
前澤給装工業株式会社		762014		図番	4G-812450	