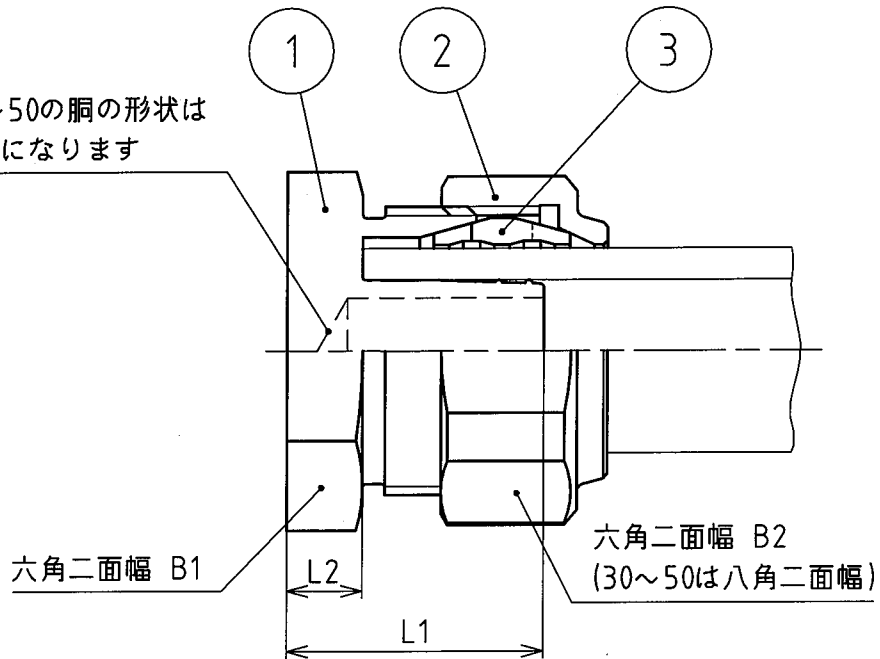


呼び径30~50の胴の形状は破線のようになります



呼び	記号	L1	L2	B1	B2
13		32	10	35	37
20		34	10	41	43
25		35	10	47	50
30		39	10	53	62
40		42	10	60	70
50		50	14	74	84

記事

この継手はJIS K 6762 水道用ポリエチレン二層管の1種専用です。

3	KMSリング	POM	1	
2	Sナット	CAC406C	1	
1	胴	CAC902C	1	30~50はCAC902
部番	部品名称	材質	数量	摘要

単位	mm	承認	検図	照合	製図	図 面 名 称	KMP継手S型 (共回り防止) パイプエンド 13~50
尺度	Free				高橋直也		
投影法					16.11.21		
前澤給装工業株式会社					711449	図番	4G-811228