

異径の場合

呼び径	T1	T2	d	D	L1	L2	H	h	a	a1
13	G3/4	G3/4	φ13	φ12.5	98	9.5	95	7.5	2.5	2
20	G1	G1	φ20	φ18	119	9.5	109	10	3	2.5
25	G1 1/4	G1 1/4	φ25	φ23	137	9.5	119	12	3	2.5
20×13	G1	G3/4	φ20	φ13	121	9.5	109	10	3	2.5
25×13	G1 1/4	G3/4	φ25	φ13	129	9.5	119	12	3	2.5
25×20	G1 1/4	G1	φ25	φ18	129	9.5	119	12	3	3.5

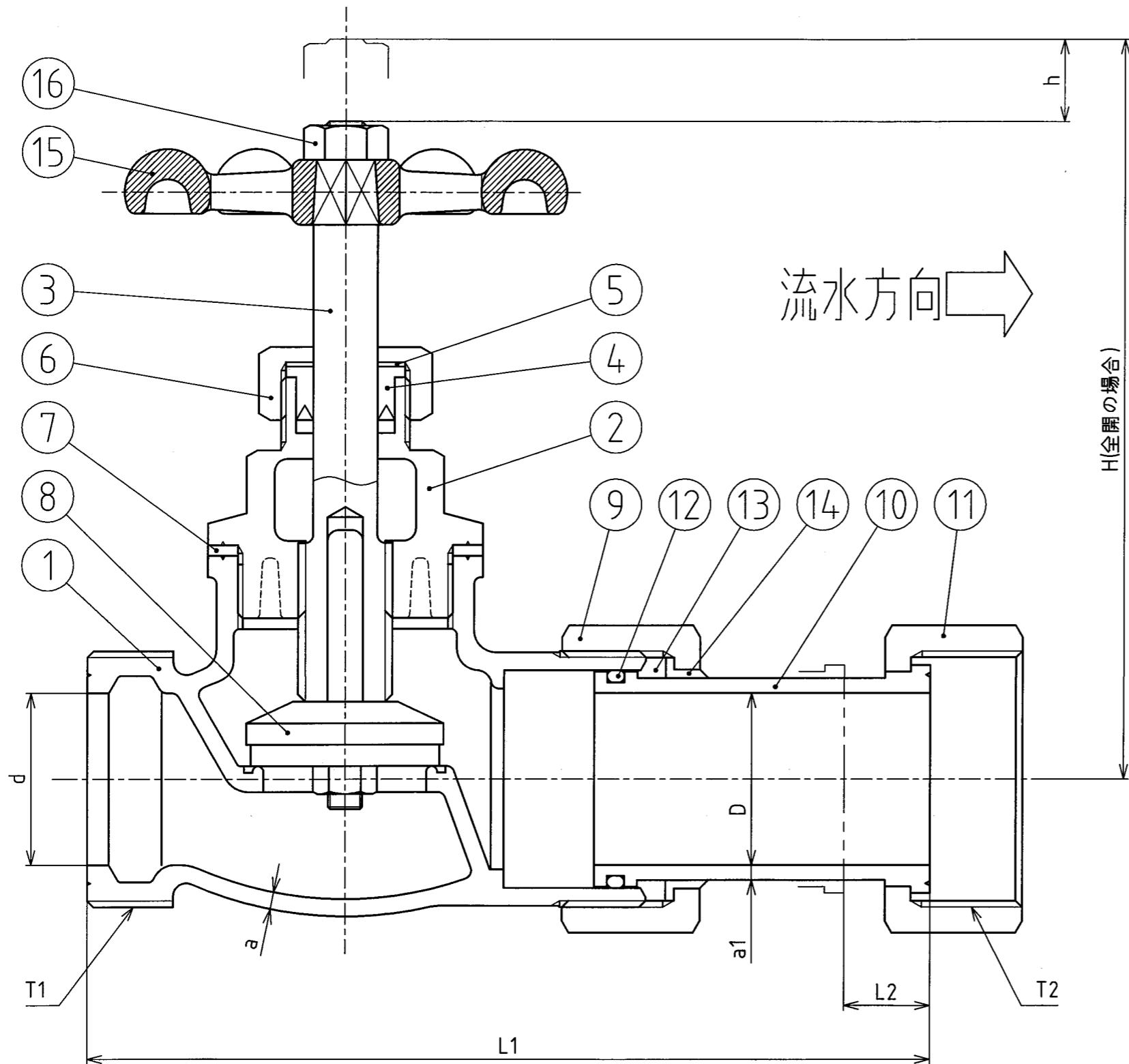
部番	部品名称	材質	数量	摘要
17	リング	C5191	1	異径の場合のみ
16	座金付ビス	C3604	1	
15	ハンドル	CAC406	1	
14	伸縮リング	POM	1	
13	伸縮パッキン	NBR	1	
12	Oリング	NBR	1	
11	袋ナット	CAC406	1	又はCAC406C
10	伸縮ソケット	CAC902C	1	
9	袋ナット	CAC406	1	又はCAC406C
8	キスコマ	—	1	
7	ガスケット	PE	1	
6	パッキン押さえ	C3604	1	
5	座金	C3604	1	
4	パッキン	NBR	1	
3	栓棒	C3604	1	めっき処理
2	パッキン箱	C3604	1	
1	胴	CAC902	1	

単位	mm	承認	検図	照合	製図	図面名称
尺度	Free	山本 晴紀 12.2.08	上原 正行 12.2.08	金子 晃 12.2.08	土井克也 12.1.27	水道用止水栓 平行おねじ・伸縮形(GE) 13,20,25、異径 BC丸ハンドル
投影法	第一角					

前澤給装工業株式会社

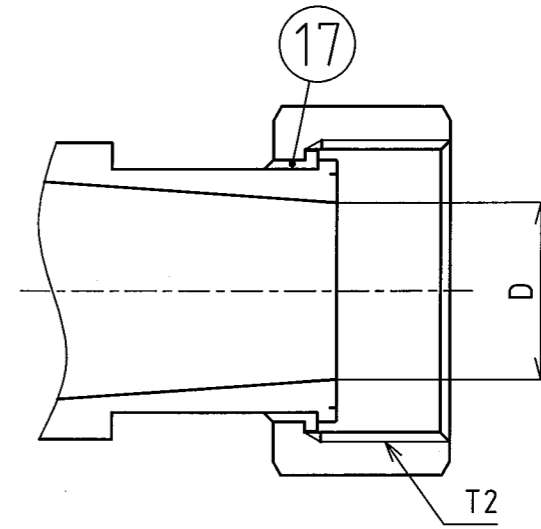
311506

図番 3G-320008



記事

1. 破線部は呼び径40mm、50mmの場合です。



異径の場合

呼び径	T1	T2	d	D	L1	L2	H	h	a	a1
30	G1 1/2	G1 1/2	φ 30	φ 28	170	15	162	16.5	3.5	3.5
40	G2	G2	φ 40	φ 40	196	21	172	19	4	3.5
50	G2 1/2	G2 1/2	φ 50	φ 48	266	41	201	25	4.5	5.5
30×25	G1 1/2	G1 1/4	φ 30	φ 23	174	15	162	16.5	3.5	—
40×25	G2	G1 1/4	φ 40	φ 23	198.5	21	172	19	4	—
40×30	G2	G1 1/2	φ 40	φ 28	203	21	172	19	4	—

部番	部品名称	材質	数量	摘要
17	リング	C3604	1	異径の場合のみ
16	六角ナット	C3604	1	
15	ハンドル	CAC406	1	
14	伸縮リング	POM	1	
13	伸縮パッキン	NBR	1	
12	Oリング	NBR	1	
11	袋ナット	CAC406	1	
10	伸縮ソケット	CAC902C	1	
9	袋ナット	CAC406	1	
8	こま	—	1	
7	ガスケット	PE	1	
6	パッキン押さえ	CAC406	1	
5	座金	C3604	1	
4	パッキン	NBR	1	
3	栓棒	3604	1	めっき処理
2	パッキン箱	CAC902	1	
1	胴	CAC902	1	

単位	mm	承認	検図	照合	製図	図面名称
尺度	Free	山本 12.2.08 晴紀	上原 12.2.08 正行	金子 12.2.08 晃	土井克也	水道用止水栓 平行おねじ・伸縮形(GE) 30,40,50、異径 丸ハンドル
投影法	第一角				'12.127	
前澤給装工業株式会社				311506	図番	3G-320013