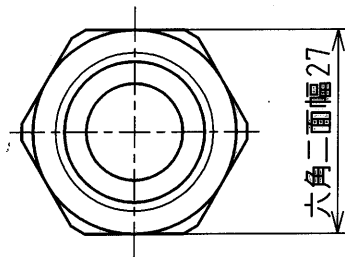
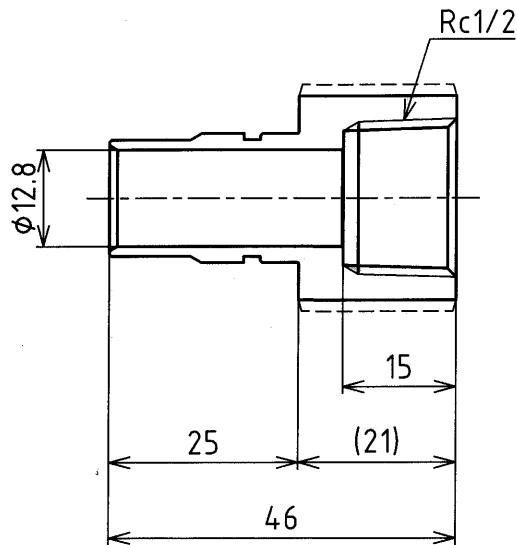
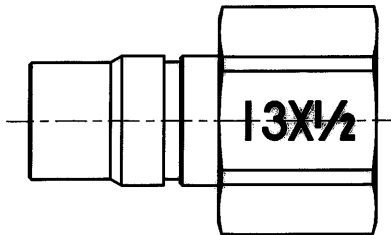


QSJクリア 13A
接続側



		本体			CAC902C		
部番		部品名称			材質	数量	摘要
単位	mm	承認	検図	照合	製図	QSJクリア回転ヘッド Rc1/2変換アダプタ 13A×1/2B	図 面 名 称
尺度	Free				齋藤 竜彦		
投影法					'14.11.19		
前澤給装工業株式会社				718040	図番	4G-866061	-