

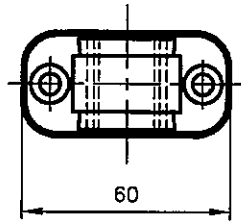


Pipe Hangers & Supports

アカギのバンド

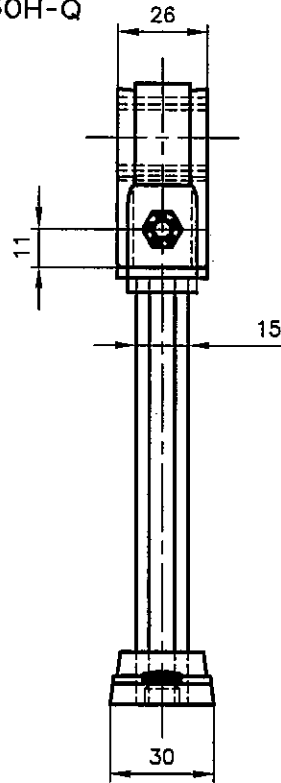
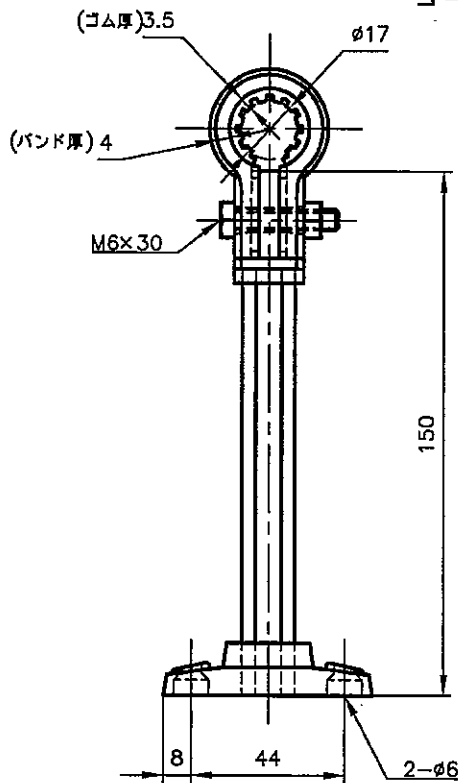
アサヒ式


配管支持金具



受領図			
図番: 4-GP0039			
承認	相良屋	担当	横溝
前澤給装工業株式会社			

コード: KTB-150H-Q



No.1	No.2	No.3	
No.4	No.5	No.6	
品番 (No. OF PART)	図面番号 (DRAWING No.) JOKE-10085		三角法 3RD ANGLE PROJECTION
品名 (NAME OF PART) 防振PP立バンドセット品	サイズ TW-5×150H		尺度 (SCALE) 1:2
材料 (MATERIAL) ポリプロピレン、ABS樹脂、CR	製図 (DWG)	検図 (CHECKED)	承認図 (MGR)
表面処理 (FACE OF CORT) 色=ホワイト	澤尻	藤浪	小川
	 配管支持金具の 株式会社 アカギ		

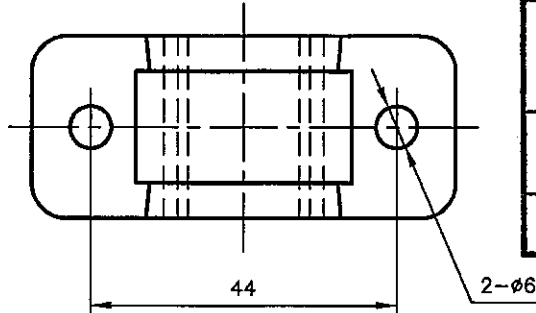


Pipe Hangers & Supports

アカギのバンド

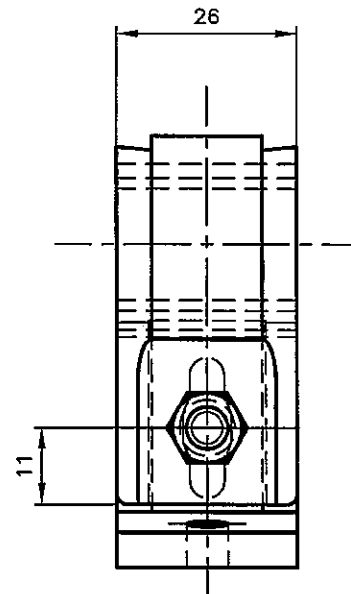
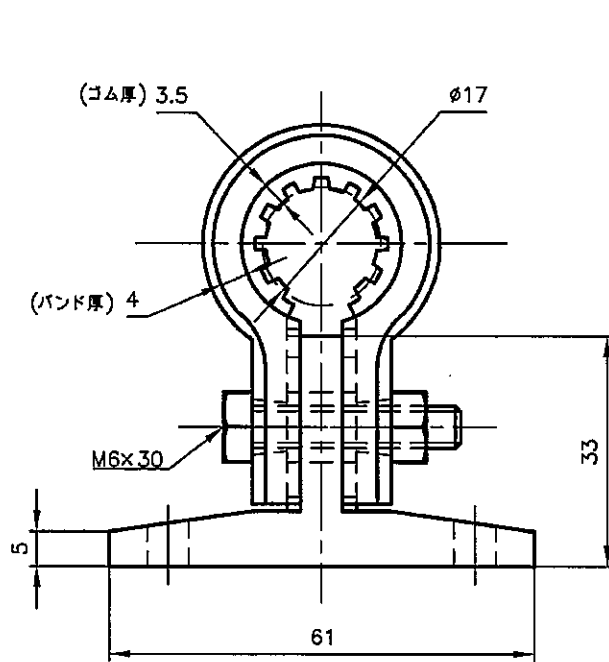
アカギ式

配管支持金具



受 領 図			
図番: 4-GP0038			
承認		担当	
前澤給装工業株式会社			

コード: KTB-50H-Q



No.1	No.2	No.3	
No.4	No.5	No.6	
品番 (No. OF PART)	図面番号 (DRAWING No.) JOKE-10085-1		三角法 3RD ANGLE PROJECTION
品名 (NAME OF PART) 防振PP立バンド	サイズ TW-5×35H		尺度 (SCALE) 1:1
材料 (MATERIAL) ポリプロピレン、ABS樹脂、CR	製図 (DWG)	検図 (CHECKED)	承認図 (MGR)
表面処理 (FACE OF COAT) 色=ホワイト			
	作成年月日 (PREAED) 平成26年6月25日		
	株式会社 アカギ		