

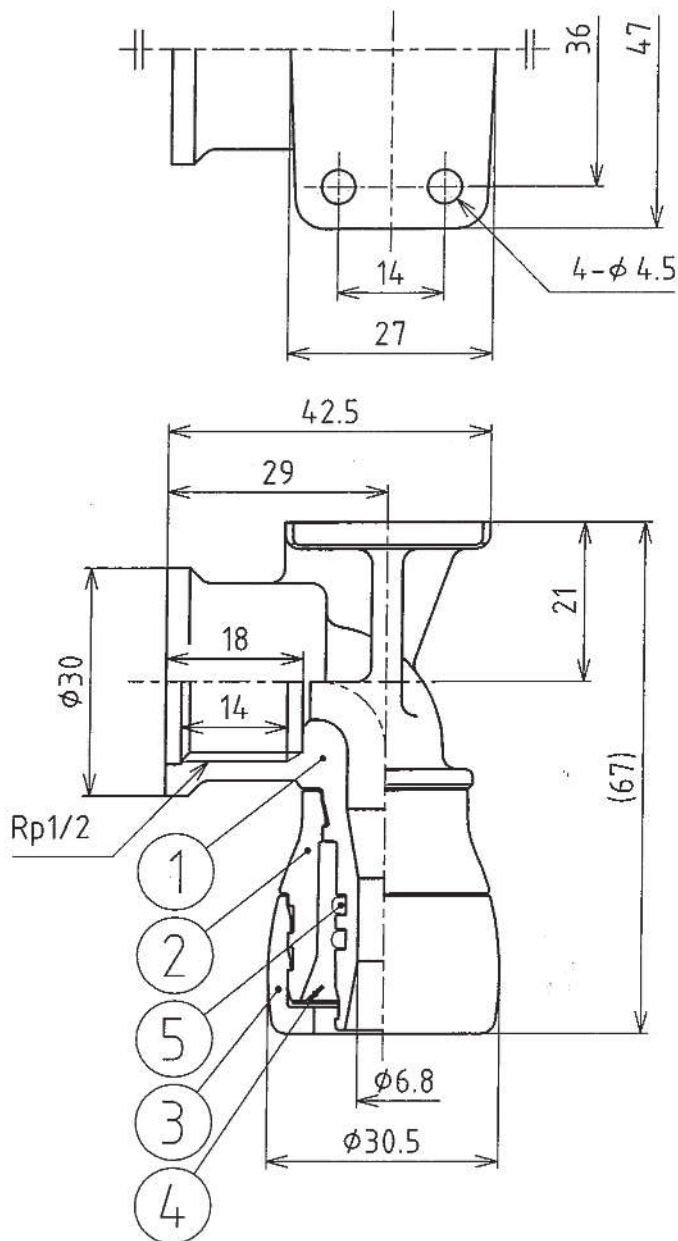
呼び径	適用管種	
10A	架橋ポリエチレン管	JIS K 6769 PN15 M種 単層 XM
	水道用架橋ポリエチレン管	JIS K 6787 M種 単層 XM
	ポリブテン管	JIS K 6778 J種
	水道用ポリブテン管	JIS K 6792 J種

**記事**

キャップには、梱包出荷時に防塵シールが貼付けられています。

-	防塵シール	PP	1	色調：白
5	Dリング	EPDM	2	
4	ストッパ	SUS301	1	
3	キャップ	POM	1	色調：黒
2	カバー	耐熱樹脂	1	色調：透明
1	胴	耐脱亜鉛黄銅	1	NPb処理
部番	部品名称	材質	数量	摘要

単位	mm	承認	検図	照合	製図	図 面 名 称	QSジョイントクリア 座付エルボ上型 10A×1/2B
尺度	Free				齋藤 竜彦		
投影法					15.5.12		
前澤給装工業株式会社					718014		



呼び径	適用管種	
13A	架橋ポリエチレン管	JIS K 6769 PN15 M種 単層 (XM)
	水道用架橋ポリエチレン管	JIS K 6787 M種 単層 (XM)
	ポリブテン管	JIS K 6778 J種

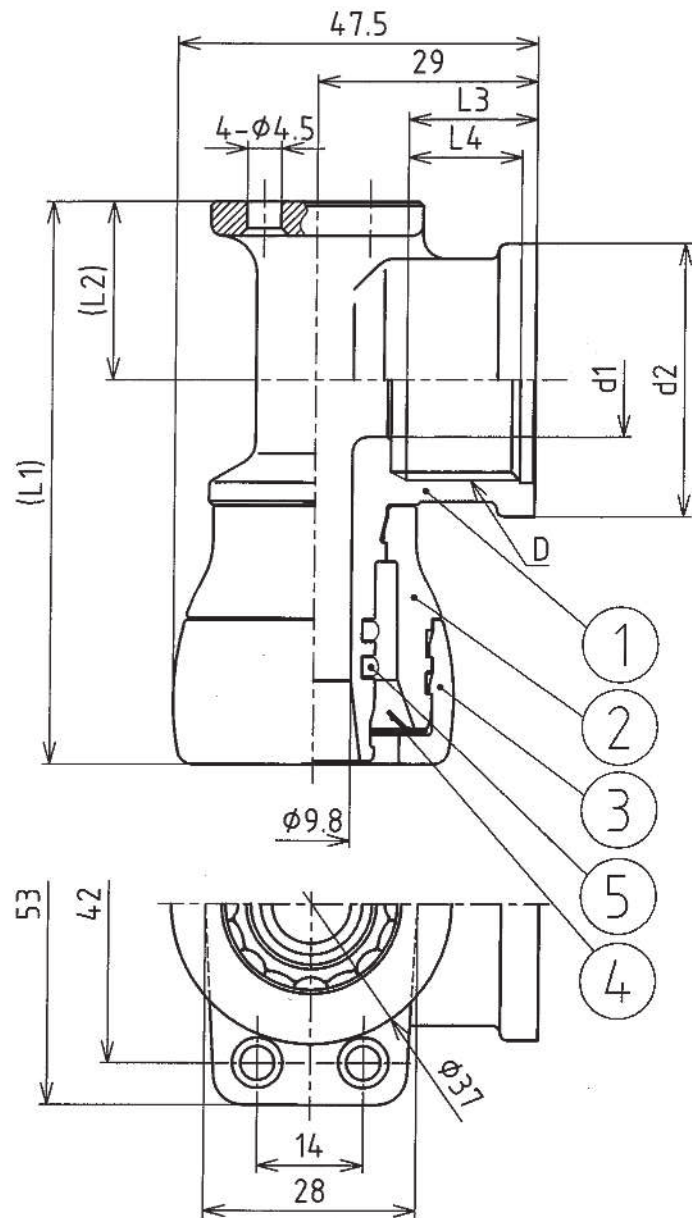
**記事**

1. キャップには、梱包出荷時に防塵シールが貼付けられています。

3	キャップ	POM	1	色調：黒	-	防塵シール	PP	1	色調：白
2	カバー	耐熱樹脂	1	色調：透明	5	Dリング	EPDM	2	
1	胴	CAC406	1	NPb処理	4	ストッパ	SUS301	1	
部番	部品名称	材質	数量	摘要	部番	部品名称	材質	数量	摘要

単位	mm	承認	検図	照合	製図	図 面 名 称
尺度	Free				横溝 知之	
投影法					2017.8.21	
前澤給装工業株式会社 <span style="float: right;">718014</span> <span style="float: right;">4G-870290</span>						

QSジョイント クリア  
座付エルボ上型  
13A×1/2B



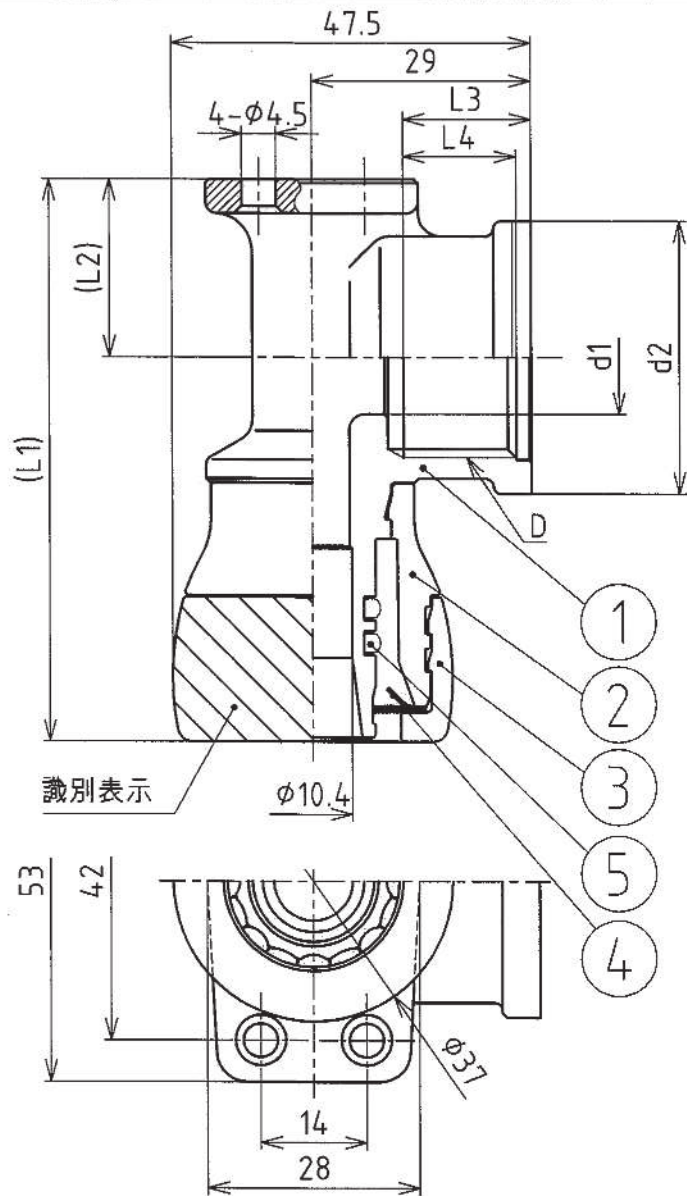
呼び径	D	L1	L2	L3	L4	d1	d2
16A	Rp 1/2	69	21	16	14	φ 13	φ 30
	Rp 3/4	74	24	17	15	φ 15	φ 36

呼び径	適用管種	
16A	架橋ポリエチレン管	JIS K 6769 PN15 M種 単層 (XM)

**記事**

1. キャップには、梱包出荷時に防塵シールが貼付けられています。

3	キャップ	POM	1	色調：黒		防塵シール	PP	色調：白	
2	カバー	耐熱樹脂	1	色調：透明	5	Dリング	EPDM	2	
1	胴	耐脱亜鉛黄銅	1	NPb処理	4	ストッパ	SUS301	1	
部番	部品名称	材質	数量	摘要	部番	部品名称	材質	数量	摘要
単位	mm	承認	検図	照合	製図	QSジョイント クリア (PE-X) 座付エルボ 上型 16A×1/2B・3/4B			
尺度	Free				田崎 恭子				
投影法					13.5.20				
前澤給装工業株式会社									



呼び径	D	L1	L2	L3	L4	d1	d2
16A	Rp 1/2	69	21	16	14	φ13	φ30
	Rp 3/4	74	24	17	15	φ15	φ36

呼び径	適用管種		識別表示
16A	ポリブテン管	JIS K 6778 J種	左記管種に適用することを示す着色(ピンク)が施してあります。
	水道用ポリブテン管	JIS K 6792 J種	
	<水道用架橋ポリエチレン管	JIS K 6787 M種 単層 (XM)>	
	<水道用架橋ポリエチレン管	JXPA 301 M種 単層 (XM)>	

**記事**

1. キャップには、梱包出荷時に防塵シールが貼付けられています。

3	キャップ	POM	1	色調：ピンク		防塵シール	PP		色調：白
2	カバー	耐熱樹脂	1	色調：透明	5	Dリング	EPDM	2	
1	胴	耐脱亜鉛黄銅	1	NPb処理	4	ストッパ	SUS301	1	
部番	部品名称	材質	数量	摘要	部番	部品名称	材質	数量	摘要

単位	mm	承認	検図	照合	製図	図 面 名 称
尺度	Free				田崎 恭子	
投影法					'13.5.20	
前澤給装工業株式会社						
図番						4G-872071

QSジョイントクリア(PB)  
座付エルボ 上型  
16A×1/2B・3/4B