

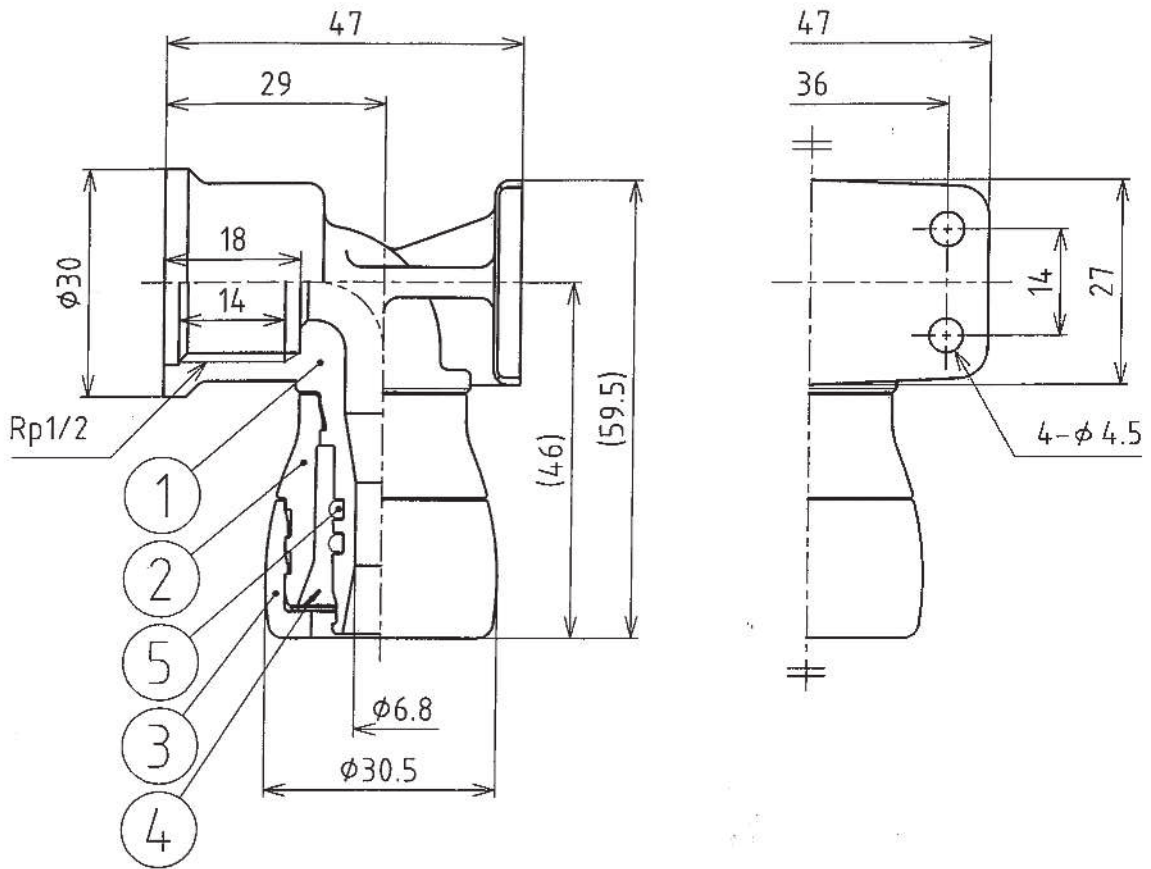
呼び径	適用管種	
10A	架橋ポリエチレン管	JIS K 6769 PN15 M種 単層 XM
	水道用架橋ポリエチレン管	JIS K 6787 M種 単層 XM
	ポリブテン管	JIS K 6778 J種
	水道用ポリブテン管	JIS K 6792 J種

記事

キャップには、梱包出荷時に防塵シールが貼付けられています。

-	防塵シール	PP	1	色調：白
5	Oリング	EPDM	2	
4	ストッパ	SUS301	1	
3	キャップ	POM	1	色調：黒
2	カバー	耐熱樹脂	1	色調：透明
1	胴	耐脱亜鉛黄銅	1	NPb処理
部番	部品名称	材質	数量	摘要

単位	mm	承認	検図	照合	製図	図 面 名 称	QSジョイントクリア 座付エルボ横型 10A×1/2B
尺度	Free				齋藤 竜彦		
投影法					'15.5.12		
前澤給装工業株式会社				718013	図番	4G-870254	-



呼び径	適用管種	
13A	架橋ポリエチレン管	JIS K 6769 PN15 M種 単層 (XM)
	水道用架橋ポリエチレン管	JIS K 6787 M種 単層 (XM)
	ポリブテン管	JIS K 6778 J種

記事

1. キャップには、梱包出荷時に防塵シールが貼付けられています。

3	キャップ	POM	1	色調：黒	-	防塵シール	PP	1	色調：白
2	カバー	耐熱樹脂	1	色調：透明	5	Dリング	EPDM	2	
1	胴	CAC406	1	NPb処理	4	ストッパ	SUS301	1	
部番	部品名称	材質	数量	摘要	部番	部品名称	材質	数量	摘要
単位	mm	承認	検図	照合	製図	図 面 名 称	QSジョイント クリア 座付エルボ横型 13A×1/2B		
尺度	Free				横溝 知之				
投影法					2017.8.21				
前澤給装工業株式会社					718013	図番	4G-870289		-