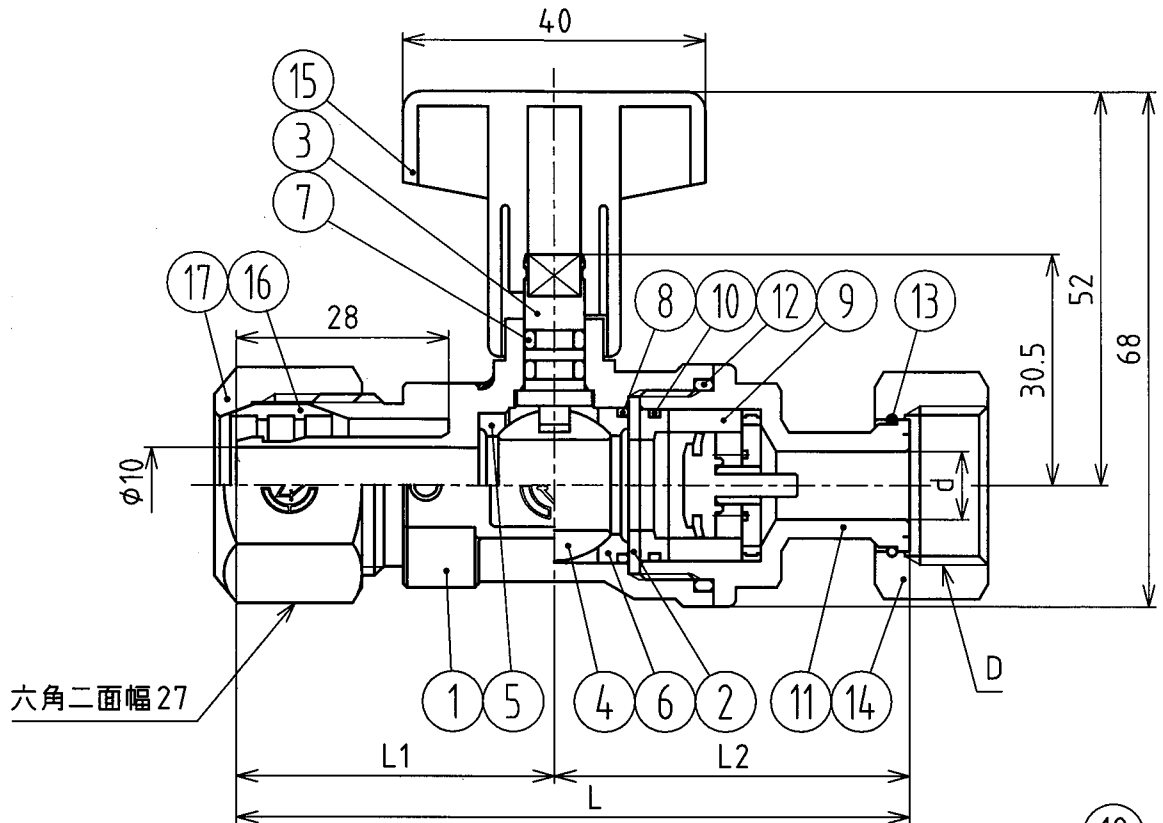
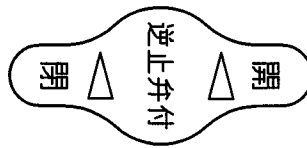
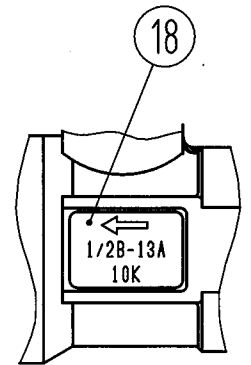


流水方向 →



呼び径	D	d	L	L1	L2
13A × 1/2B	G 1/2	φ9	89	42	47
13A × 3/4B	G 3/4	φ13	92	42	50
適用管種					
架橋ポリエチレン管	JIS K 6769 : PN15 M種 単層 (XM)				
水道用架橋ポリエチレン管	JIS K 6787 : M種 単層 (XM)				
ポリブテン管	JIS K 6778 : J種				
水道用ポリブテン管	JIS K 6792 : J種				



9	カートリッジ逆止弁	主要:POM	1		18	表示シール	PAT	1	
8	Oリング	NBR	1		17	袋ナット	CAC406C	1	めっき処理
7	Oリング	NBR	2		16	リング	C3604	1	テフロンコーティング
6	ボールシートB	PTFE	1		15	ハンドル	POM	1	
5	ボールシートA	PTFE	1		14	袋ナット	CAC406	1	めっき処理
4	ボール	C3604	1	めっき処理	13	リング	C5191	1	
3	栓棒	耐脱亜鉛黄銅	1		12	Oリング	NBR	1	
2	ボール押さえ	CAC902C	1		11	アダプター	C3771	1	めっき処理
1	本体	C3771	1	めっき処理	10	Oリング	NBR	1	

部番	部品名称	材質	数量	摘要	部番	部品名称	材質	数量	摘要
単位	mm	承認	検図	照合	製図	図 面 名 称	逆ボ弁 給湯機用 QUM-5型 13A × 1/2B 13A × 3/4B		
尺度	Free				浜野喜衣				
投影法					'12.6.12				
前澤給装工業株式会社					334852	図番	4G-750051		-